



OLVENT

KATALOG
PRODUKTÓW 2017

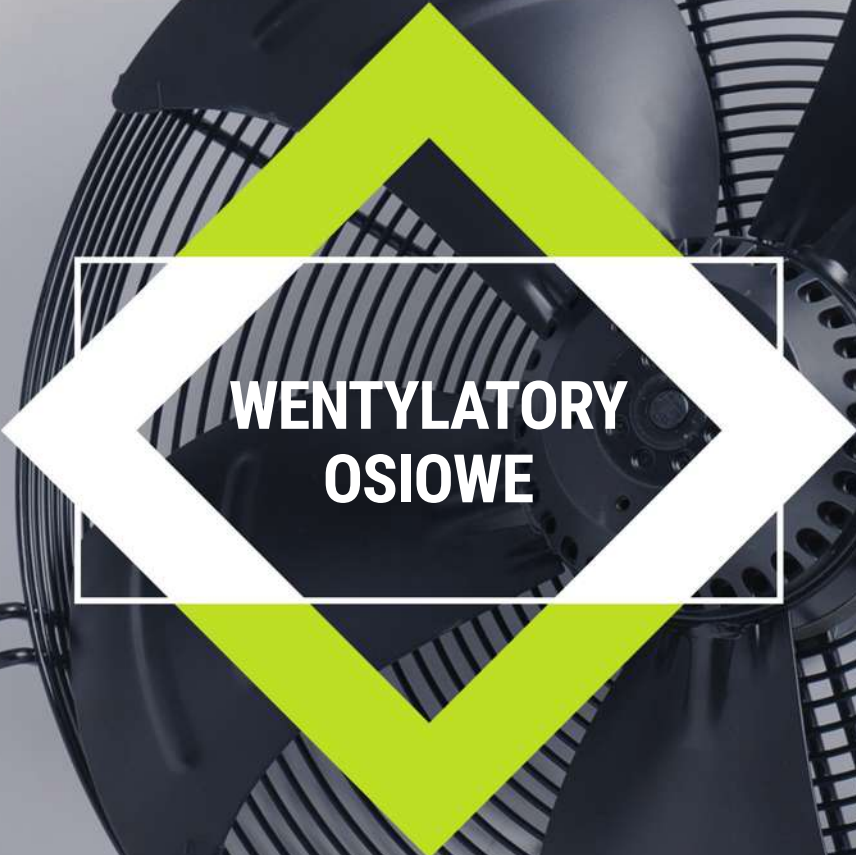
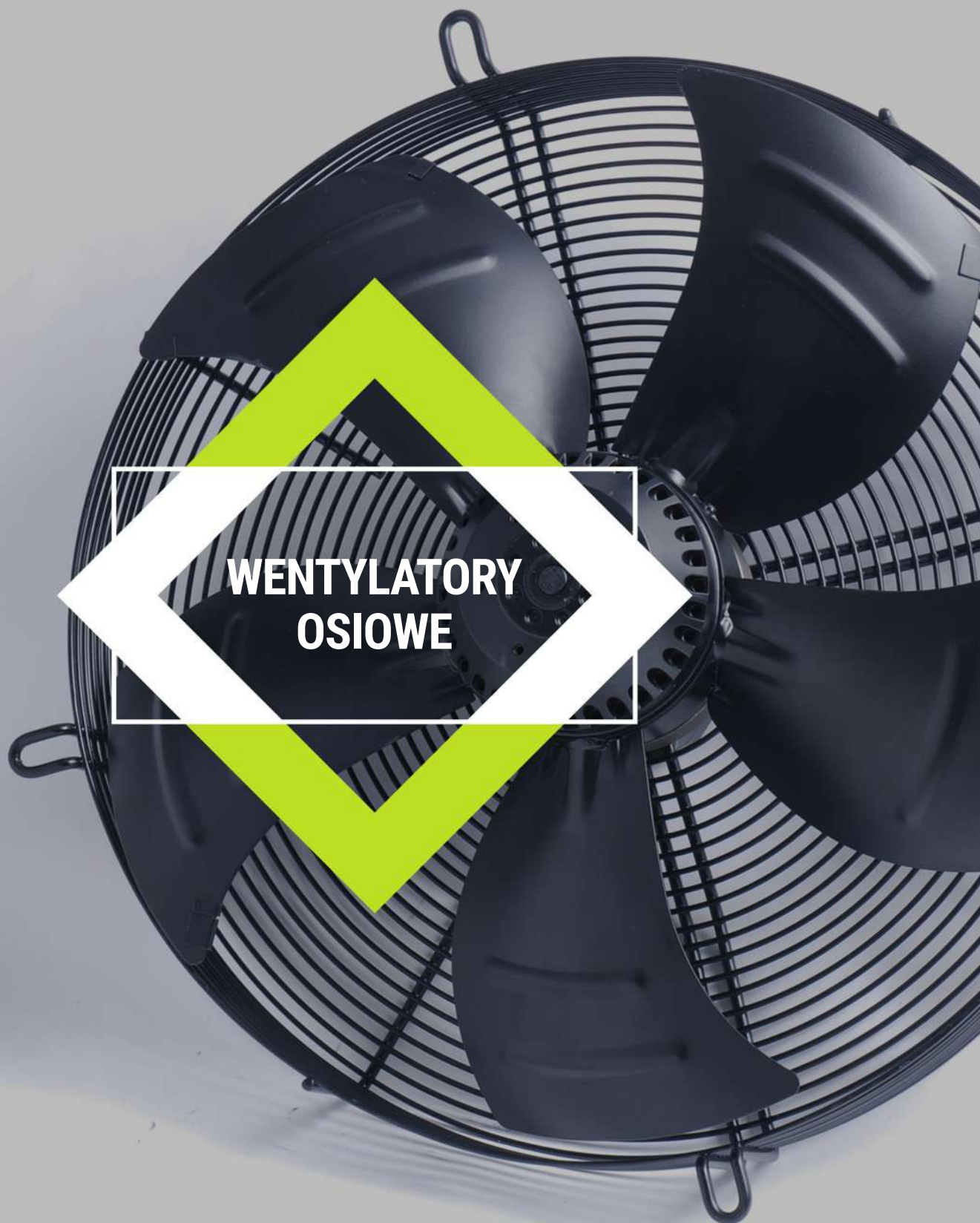
ErP
2015



WWW.OLVENT.PL



OLVENT



**WENTYLATORY
OSIOWE**



- 04 ... Wstęp
- 06 ... 250mm | 230V | ssący lub tłoczący
- 07 ... 300mm | 230V | ssący lub tłoczący
- 08 ... 315mm | 230V | ssący lub tłoczący
- 09 ... 350mm | 230V | ssący lub tłoczący
- 10 ... 400mm | 230V | ssący lub tłoczący
- 11 ... 400mm | 400V | ssący
- 12 ... 450mm | 230V | ssący lub tłoczący
- 13 ... 450mm | 400V | ssący
- 14 ... 500mm | 230V | ssący lub tłoczący
- 15 ... 500mm | 400V | ssący
- 16 ... 550mm | 230V | ssący
- 17 ... 550mm | 400V | ssący
- 18 ... 630mm | 230V | ssący
- 19 ... 630mm | 400V | ssący
- 20 ... 710mm | 400V | ssący
- 21 ... 800mm | 400V | ssący
- 22 ... 900mm | 400V | ssący

O FIRMIE

WENTYLATORY OSIOWE OLVENT TO SPRAWDZONY PRODUKT W PRZYSTĘPNEJ CENIE.

W 2006 roku rozpoczęła się produkcja wentylatorów osiowych. Fabryka spełnia normę zarządzania jakością ISO 9001 oraz normę zarządzania system środowiskowym ISO 14001, natomiast produkty są zgodne z wymaganiami Dyrektywy ErP 2015 oraz posiadają znak CE. Wentylatory dostępne są w wielu krajach na całym świecie, m.in. Niemcy, Włochy, Wielka Brytania, Rosja, Turcja, Chiny, Brazylia, Korea Południowa. Od 2014 roku produkty są dostępne również na polskim rynku.



ZASTOSOWANIE

Wentylatory osiowe marki OLVENT stosowane są w klimatyzacji, wentylacji, chłodnictwie, ogrzewnictwie. Szeroki zakres przeznaczenia wynika z dużej różnorodności wentylatorów: ssące lub tłoczące, jedno lub trójfazowe, średnica od 250 do 900 mm, jak również dobrych właściwości: szeroki zakres temperatury stosowania, dowolny sposób instalacji.

GWARANCJA

Wszystkie wentylatory osiowe OLVENT objęte są 12 miesięcznym okresem gwarancyjnym, liczonym od daty zakupu. Warunkiem przyjęcia zgłoszenia reklamacyjnego jest przedstawienie dowodu zakupu. Montaż i eksploatacja urządzenia powinny być zgodne z wytycznymi producenta.

DYREKTYWA ErP ZOSTAŁA STWORZONA Z MYŚLĄ OSIĄGNIĘCIA CELÓW 20/20/20

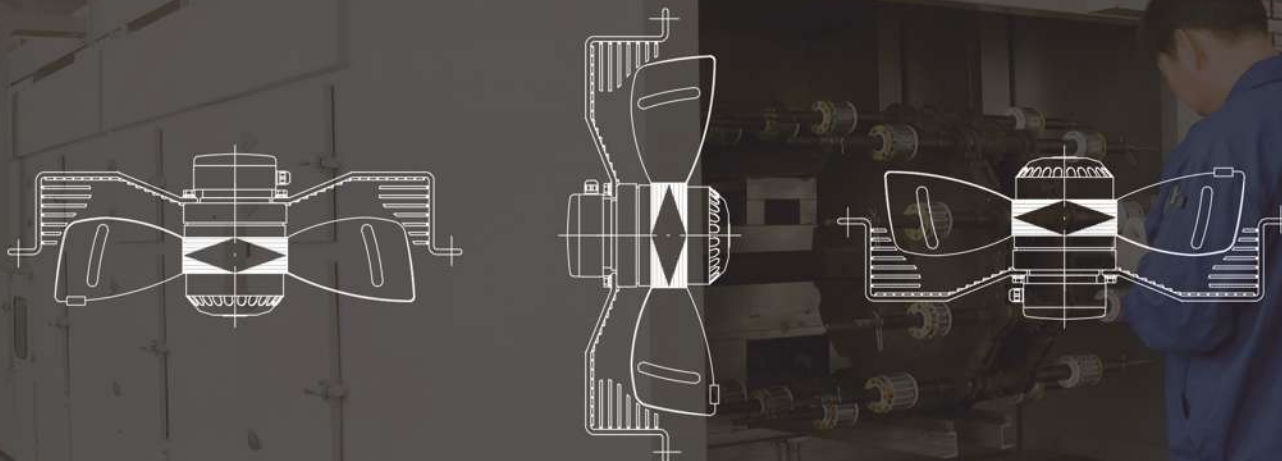
Czyli zwiększenia udziału energii odnawialnej przynajmniej do 20%, redukcji emisji CO₂ przynajmniej o 20% oraz zmniejszenie zużycia energii pierwotnej przynajmniej o 20%, wszystko do roku 2020. W roku 2009 została wydana Dyrektywa ErP, która definiuje wymagania dotyczące urządzeń elektrycznych wprowadzanych na rynek. Od stycznia 2015 roku Dyrektywa ErP dotyczy wentylatorów o mocy od 0,125 kW, importowanych i sprzedawanych w Unii Europejskiej. W niniejszej dyrektywie, określono minimalne wydajności wentylatorów. Wydajności te ustalane są w punkcie optymalnej pracy na podstawie wartości pobieranej energii elektrycznej. **Wentylatory OLVENT spełniają wymogi ErP2015 gwarantując tym samym sprawność wentylatorów na odpowiednio wysokim poziomie.**

CERTYFIKATY (Wentylatory OLVENT posiadają znak CE oraz spełniają normy:)

- Dyrektywa Parlamentu Europejskiego i Rady 2014/35/UE (Dyrektywa niskonapięciowa)
- Dyrektywa Parlamentu Europejskiego i Rady 2014/30/UE (Dyrektywa kompatybilności elektromagnetycznej)
- Dyrektywa ErP 2015

USYTUOWANIE MONTAŻOWE

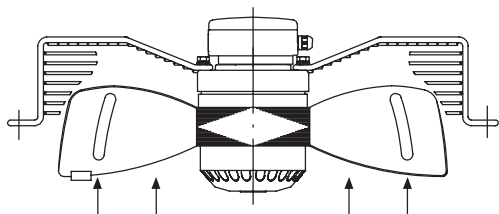
Wentylatory przeznaczone są do montażu w każdej płaszczyźnie, pod każdym kątem w pionie i poziomie.



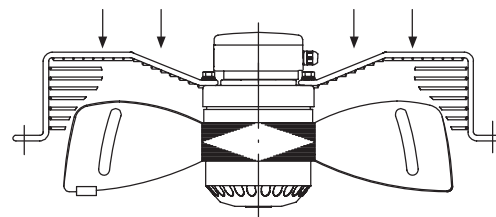
KIERUNEK PRZEPLYWU POWIETRZA

Kiedy powietrze przepływa od wirnika w kierunku siatki ochronnej, wentylator określamy jako ssący. Jeżeli powietrze przepływa od siatki ochronnej w kierunku wirnika, wentylator określamy jako tłoczący. Wentylatory OLVENT są typu ssącego (YWF.Axx-xxxS-xDIII) lub tłoczącego (YWF.Axx-xxxB-xDIII).

Wentylator
ssący



Wentylator
tłoczący



ZASILANIE

Wentylatory osiowe OLVENT wyposażone są w silnik asynchroniczny zasilany prądem jednofazowym 230V/50Hz (YWF.A4S-xxx-xDIII) lub prądem trójfazowym 400V/50Hz (YWF.AxT-xxx-xDIII). Wentylatory jednofazowe wyposażone są standardowo w kondensator.

TEMPERATURA PRACY

Temperatura pracy wentylatora powinna być w przedziale $-40^{\circ}\text{C} \div 70^{\circ}\text{C}$ temperatury otoczenia.

ZABEZPIECZENIA

Wentylatory OLVENT wyposażone są w wewnętrzne zabezpieczenie termiczne $150 \pm 5^{\circ}\text{C}$. Dodatkowo wentylatory zabezpieczone są siatką ochronną, klasą izolacji F, wentylatory o średnicy 250 – 315 klasą ochrony IP44 a wentylatory o średnicy 350 – 900 klasą ochrony IP54.

PUSZKA ELEKTRYCZNA ORAZ PRZEWÓD ZASILAJĄCY

Wszystkie wentylatory podłączone są do puszek elektrycznej oraz posiadają przewód zasilający o długości 1 metra.

WYDAJNOŚĆ

Wydajność wentylatorów podana jest dla powietrza o gęstości $1,2 \text{ kg/m}^3$, temperatury otoczenia 20°C oraz dla ciśnienia równego 0 Pa.

POZIOM CIŚNIENIA AKUSTYCZNEGO

Poziom hałasu pracy wentylatora podawany jest dla odległości 1 metra od płaszczyzny wylotu powietrza pod kątem 45° .

ŻYWOTNOŚĆ WENTYLATORA

Wentylatory OLVENT wyposażone są w łożysko kulkowe, szacuje się, że przydatność wentylatorów wynosi od 30 000 do 50 000 godzin pracy, zależnie od warunków pracy danej aplikacji.

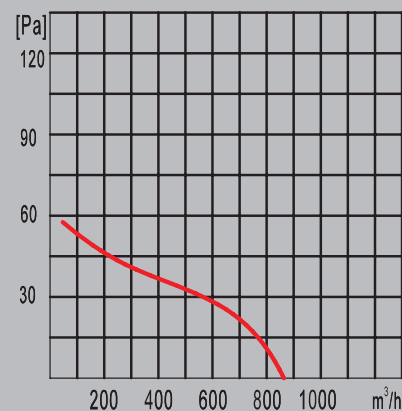
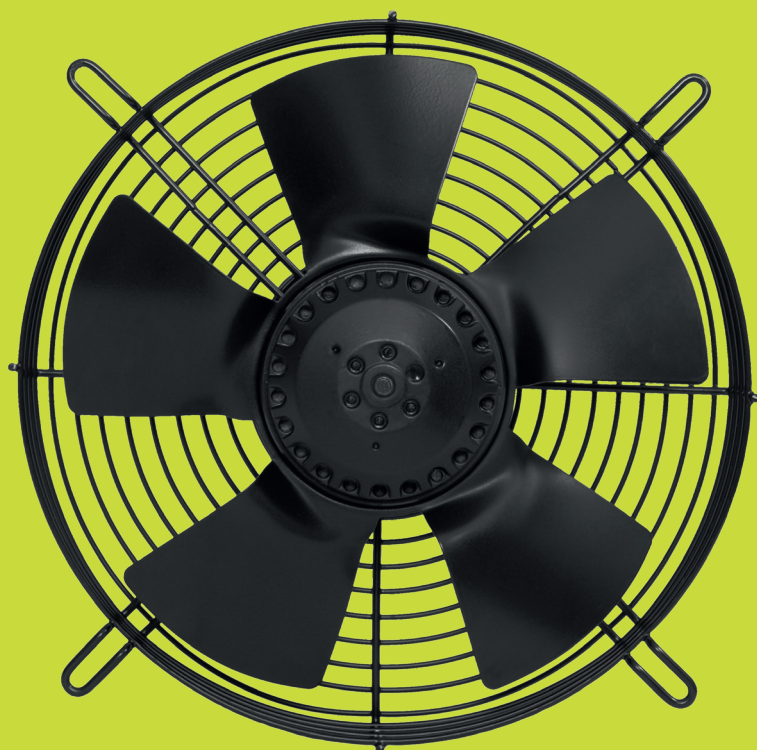
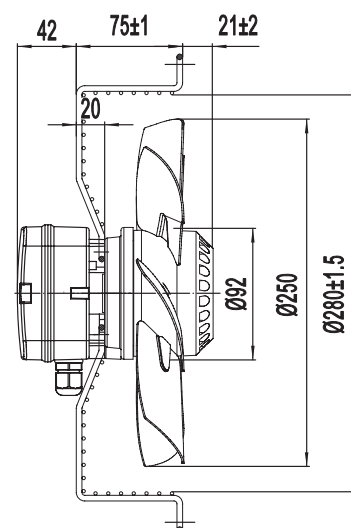
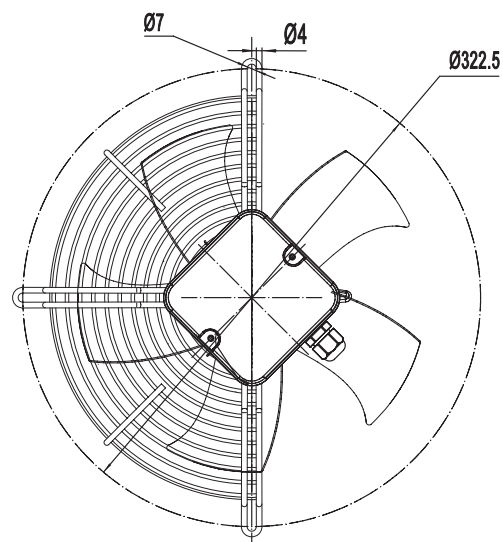
ILOŚĆ ŁOPAT WENTYLATORA

Wentylatory o średnicy poniżej 710 mm cechują się 5 łopatkami wentylatora (YWF.A4x-xxx-5DIII), natomiast wentylatory o średnicy 710 mm i więcej posiadają 7 łopatek wentylatora (YWF.A6x-xxx-7DIII).

YWF.A4S-250S-5DIIIA00 - SSĄCY

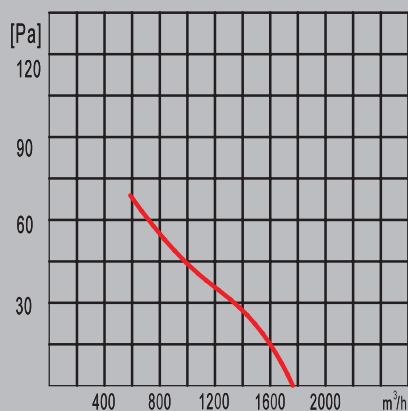
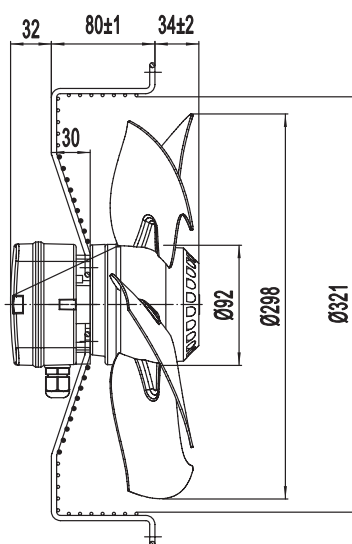
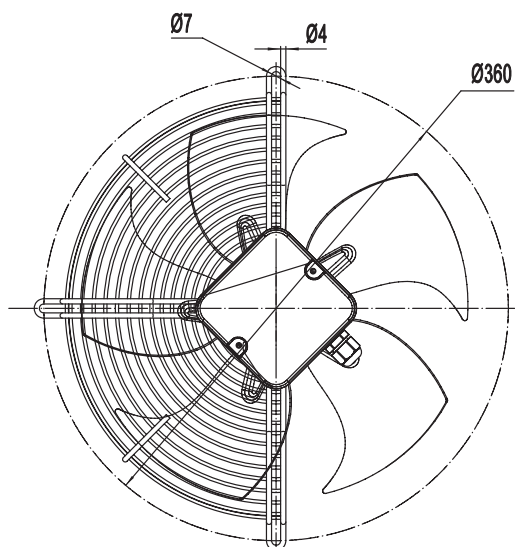
YWF.A4S-250B-5DIIIA00 - TŁOCZĄCY

Średnica	250 mm
Napięcie	230 V
Częstotliwość	50 Hz
Przepływ powietrza	860 m ³ /h
Obroty	1400 min ⁻¹
Pobór mocy	55 W
Pobór prądu	0,25 A
Kondensator	2 μF/500 V
Poziomy hałas	53 dB(A)
Wewnętrzne zabezpieczenie termiczne	150±5 °C
Stopień ochrony	44 IP
Waga netto	3,0 kg
Waga brutto	3,5 kg
Wymiary transportowe	30 x 30 x 18,5 cm

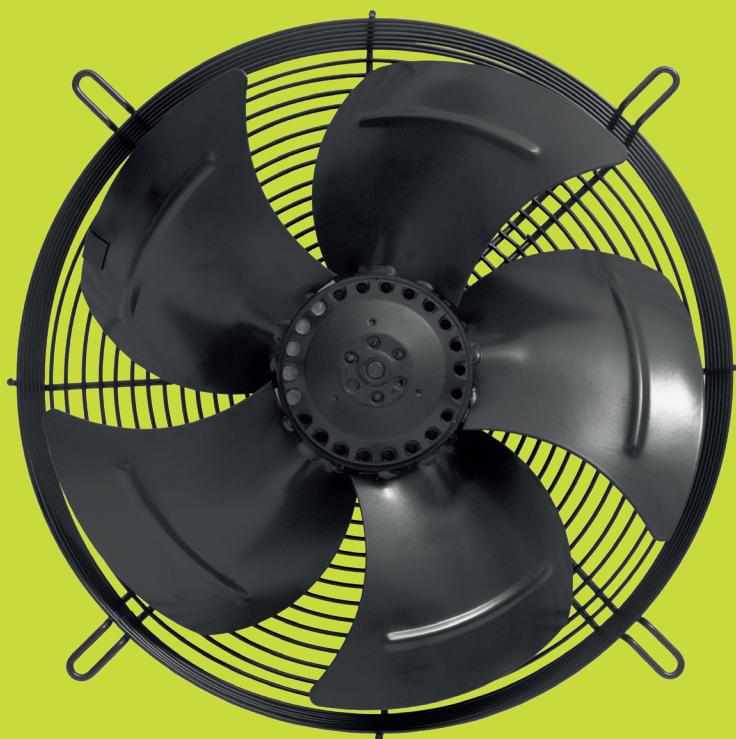


YWF.A4S-300S-5DIIIA00 - SSĄCY YWF.A4S-300B-5DIIIA00 - TŁOCZĄCY

07



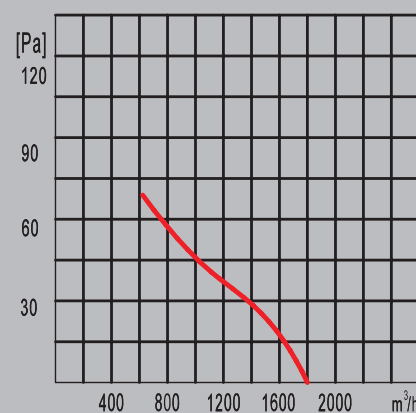
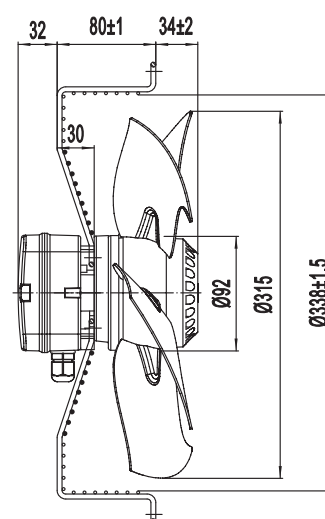
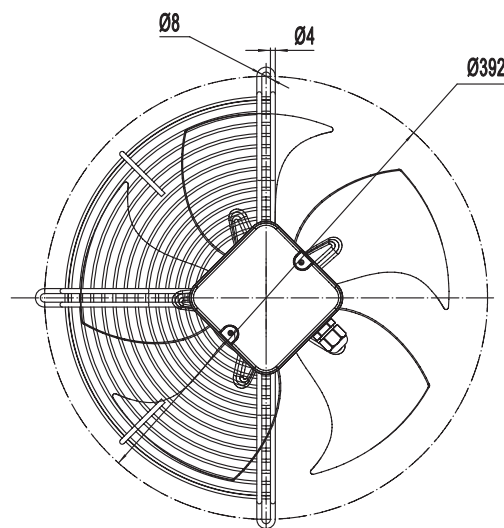
Średnica	300 mm
Napięcie	230 V
Częstotliwość	50 Hz
Przepływ powietrza	1750 m³/h
Obroty	1350 min ⁻¹
Pobór mocy	90 W
Pobór prądu	0,42 A
Kondensator	3 µF/500 V
Poziom hałasu	54 dB(A)
Wewnętrzne zabezpieczenie termiczne	150±5 °C
Stopień ochrony	44 IP
Waga netto	3,3 kg
Waga brutto	4,0 kg
Wymiary transportowe	34 x 34 x 19 cm



YWF.A4S-315S-5DIIIA00 - SSĄCY

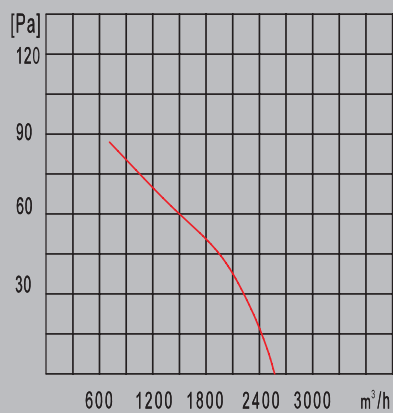
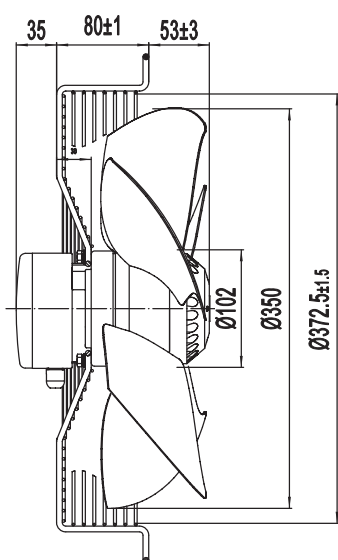
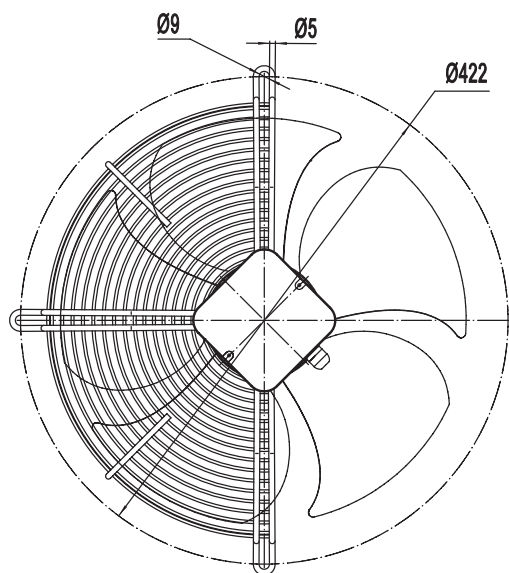
YWF.A4S-315B-5DIIIA00 - TŁOCZĄCY

Średnica	315 mm
Napięcie	230 V
Częstotliwość	50 Hz
Przepływ powietrza	1800 m ³ /h
Obroty	1350 min ⁻¹
Pobór mocy	90 W
Pobór prądu	0,42 A
Kondensator	4 μF/500 V
Poziomy hałas	56 dB(A)
Wewnętrzne zabezpieczenie termiczne	150±5 °C
Stopień ochrony	44 IP
Waga netto	3,5 kg
Waga brutto	4,5 kg
Wymiary transportowe	36,5 x 36,5 x 19,5 cm



YWF.A4S-350S-5DIIIA00 - SSĄCY YWF.A4S-350B-5DIIIA00 - TŁOCZĄCY

09



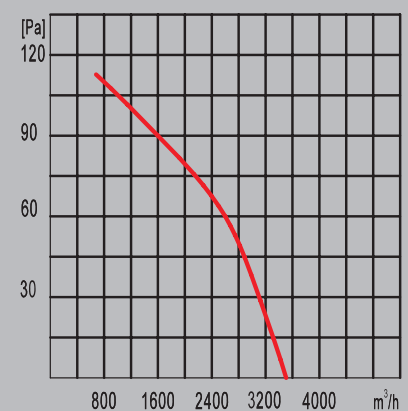
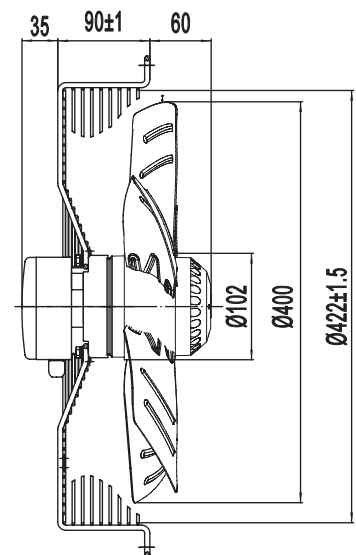
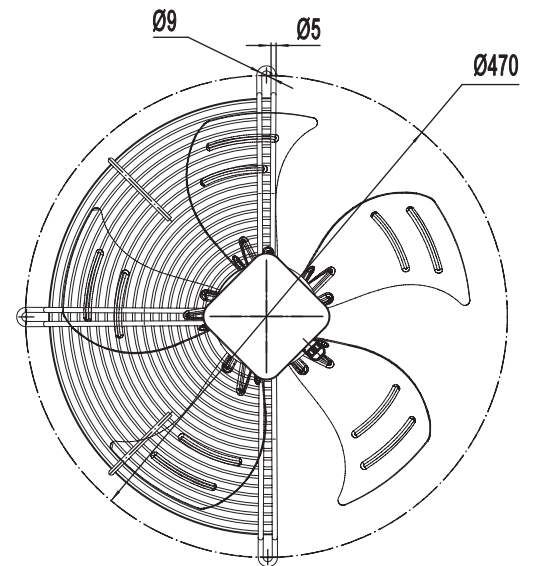
Średnica	350 mm
Napięcie	230 V
Częstotliwość	50 Hz
Przepływ powietrza	2670 m³/h
Obroty	1350 min ⁻¹
Pobór mocy	110 W
Pobór prądu	0,48 A
Kondensator	4 µF/500 V
Poziom hałasu	58 dB(A)
Wewnętrzne zabezpieczenie termiczne	150±5 °C
Stopień ochrony	54 IP
Waga netto	5,0 kg
Waga brutto	6,0 kg
Wymiary transportowe	39 x 39 x 20,5 cm

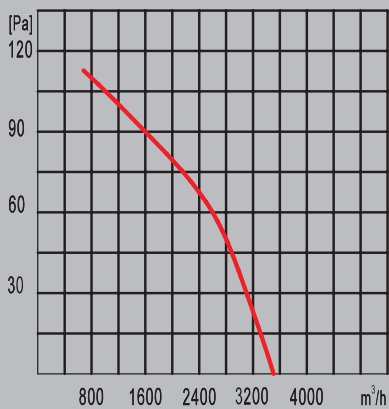
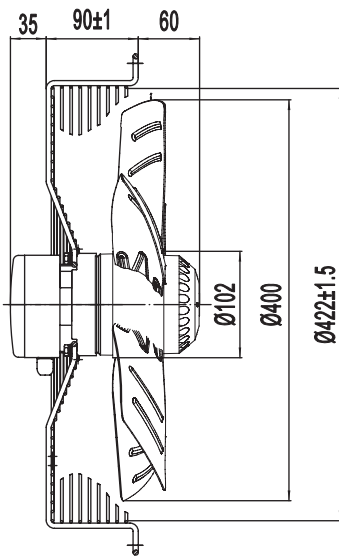
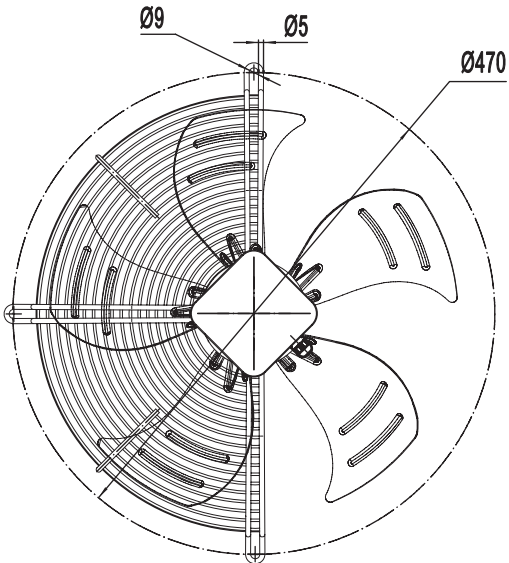


YWF.A4S-400S-5DIIIA00 - SSĄCY YWF.A4S-400B-5DIIIA00 - TŁOCZĄCY

ErP₂₀₁₅

Średnica	400 mm
Napięcie	230 V
Częstotliwość	50 Hz
Przepływ powietrza	3500 m ³ /h
Obroty	1350 min ⁻¹
Pobór mocy	190 W
Pobór prądu	0,9 A
Kondensator	6 μF/500 V
Poziom hałasu	60 dB(A)
Wewnętrzne zabezpieczenie termiczne	150±5 °C
Stopień ochrony	54 IP
Zgodność z dyrektywą ErP 2015	Tak
Sprawność ogólna	29,4 ηstatA%
Współczynnik sprawności	40,5
Waga netto	6,0 kg
Waga brutto	7,0 kg
Wymiary transportowe	44 x 44 x 21 cm





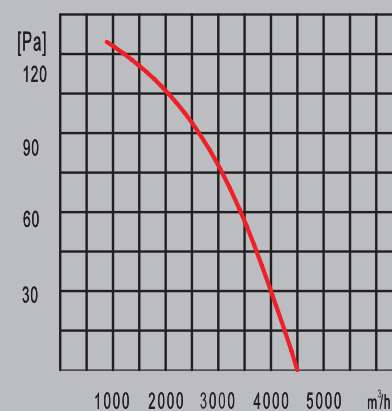
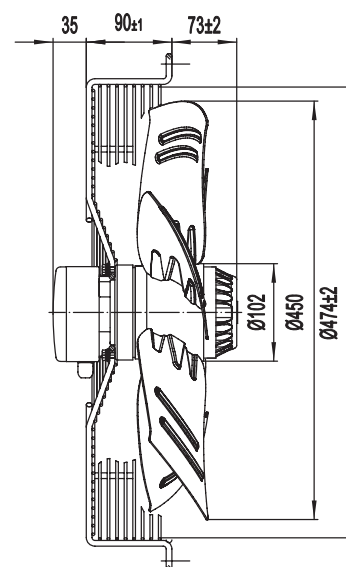
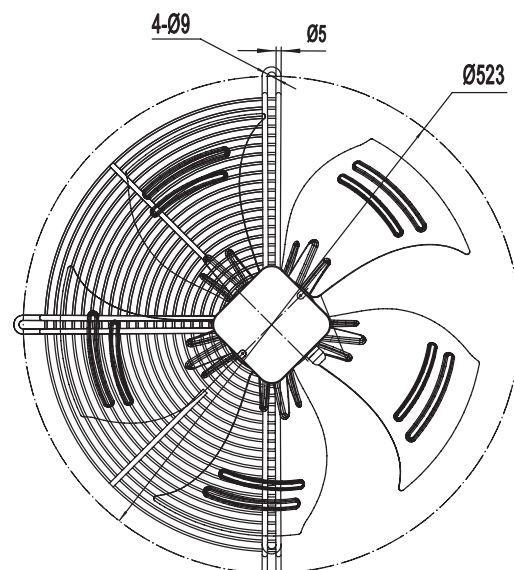
Średnica	400 mm
Napięcie	400 V
Częstotliwość	50 Hz
Przepływ powietrza	3500 m³/h
Obrotы	1370 min ⁻¹
Pobór mocy	190 W
Pobór prądu	0,5 A
Poziom hałas	60 dB(A)
Wewnętrzne zabezpieczenie termiczne	150±5 °C
Stopień ochrony	54 IP
Zgodność z dyrektywą ErP 2015	Tak
Sprawność ogólna	30,5 ηstatA%
Współczynnik sprawności	41,4
Waga netto	6,0 kg
Waga brutto	7,0 kg
Wymiary transportowe	44 x 44 x 21 cm

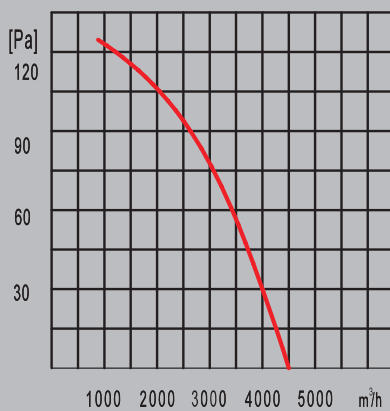
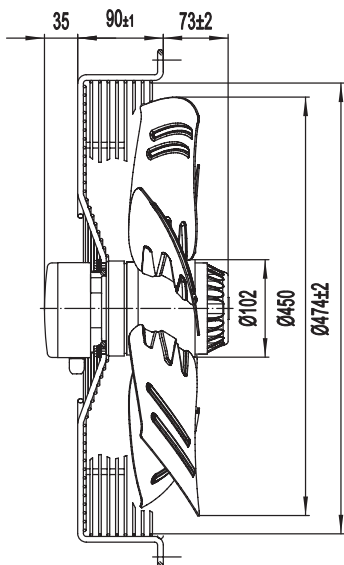
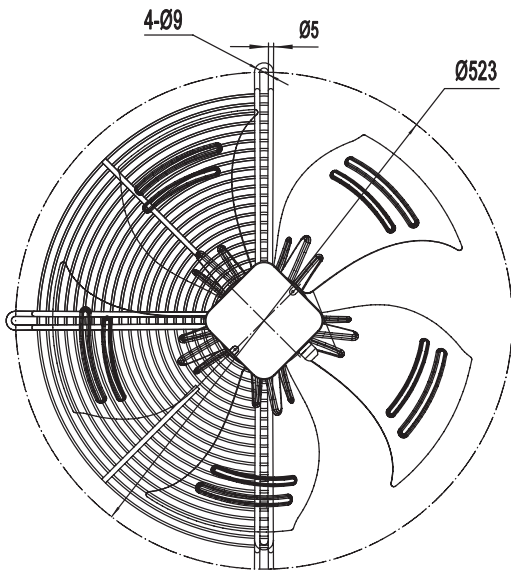


YWF.A4S-450S-5DIIIA00 - SSĄCY YWF.A4S-450B-5DIIIA00 - TŁOCZĄCY

ErP₂₀₁₅

Średnica	450 mm
Napięcie	230 V
Częstotliwość	50 Hz
Przepływ powietrza	4500 m ³ /h
Obroty	1350 min ⁻¹
Pobór mocy	230 W
Pobór prądu	1,1 A
Kondensator	7 μF/500 V
Poziom hałasu	62 dB(A)
Wewnętrzne zabezpieczenie termiczne	150±5 °C
Stopień ochrony	54 IP
Zgodność z dyrektywą ErP 2015	Tak
Sprawność ogólna	30,3 η _{statA} %
Współczynnik sprawności	40,2
Waga netto	7,5 kg
Waga brutto	8,5 kg
Wymiary transportowe	50 x 50 x 22 cm





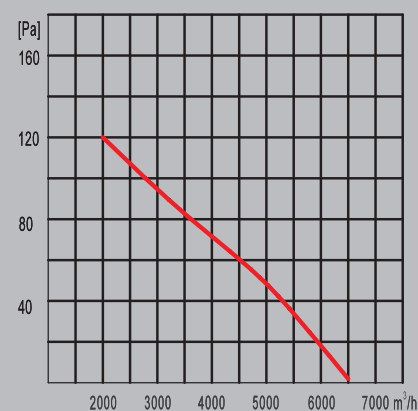
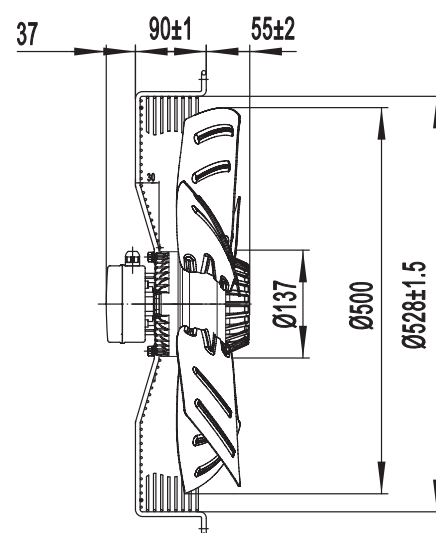
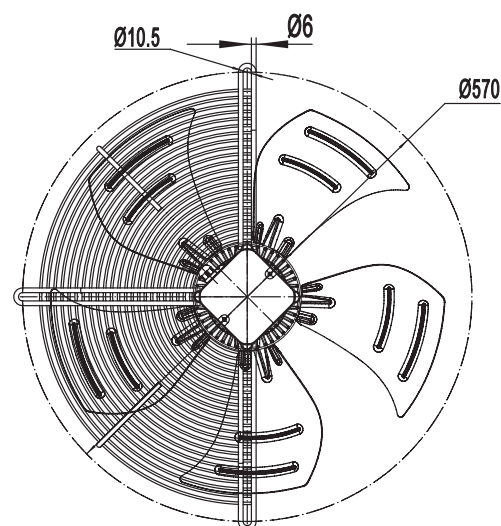
Średnica	450 mm
Napięcie	400 V
Częstotliwość	50 Hz
Przepływ powietrza	4500 m ³ /h
Obroty	1350 min ⁻¹
Pobór mocy	230 W
Pobór prądu	0,55 A
Poziom hałas	62 dB(A)
Wewnętrzne zabezpieczenie termiczne	150±5 °C
Stopień ochrony	54 IP
Zgodność z dyrektywą ErP 2015	Tak
Sprawność ogólna	30,3 ηstatA%
Współczynnik sprawności	40,3
Waga netto	7,5 kg
Waga brutto	8,5 kg
Wymiary transportowe	50 x 50 x 22 cm

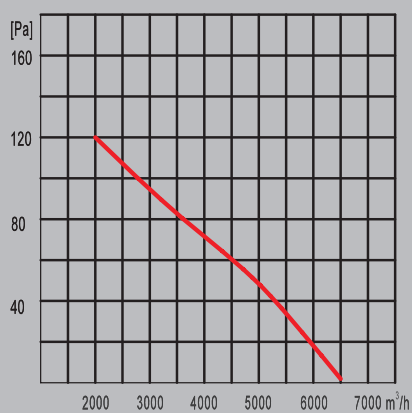
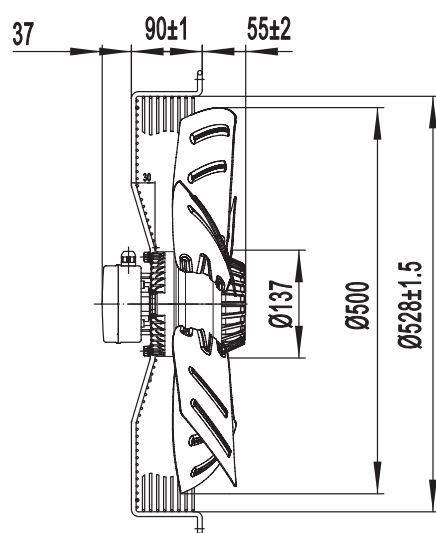
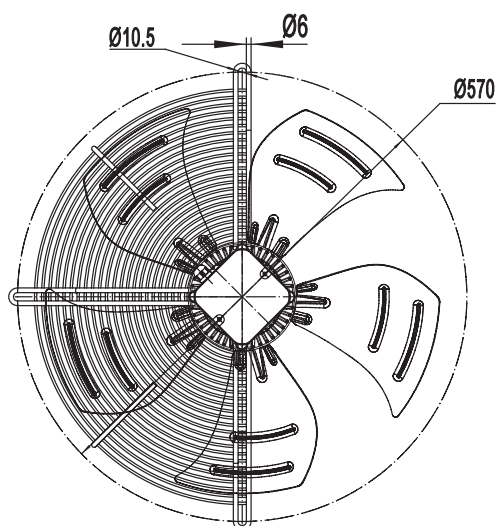


YWF.A4S-500S-5DIIIA00 - SSĄCY YWF.A4S-500B-5DIIIA00 - TŁOCZĄCY

ErP₂₀₁₅

Średnica	500 mm
Napięcie	230 V
Częstotliwość	50 Hz
Przepływ powietrza	6500 m ³ /h
Obroty	1320 min ⁻¹
Pobór mocy	420 W
Pobór prądu	2,0 A
Kondensator	10 μF/500 V
Poziom hałasu	69 dB(A)
Wewnętrzne zabezpieczenie termiczne	150±5 °C
Stopień ochrony	54 IP
Zgodność z dyrektywą ErP 2015	Tak
Sprawność ogólna	32,0 ηstatA%
Współczynnik sprawności	40,9
Waga netto	9,0 kg
Waga brutto	11,0 kg
Wymiary transportowe	55 x 55 x 22 cm





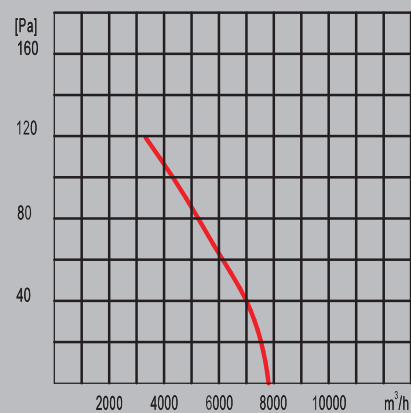
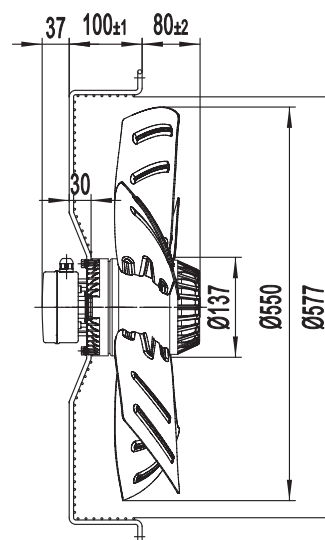
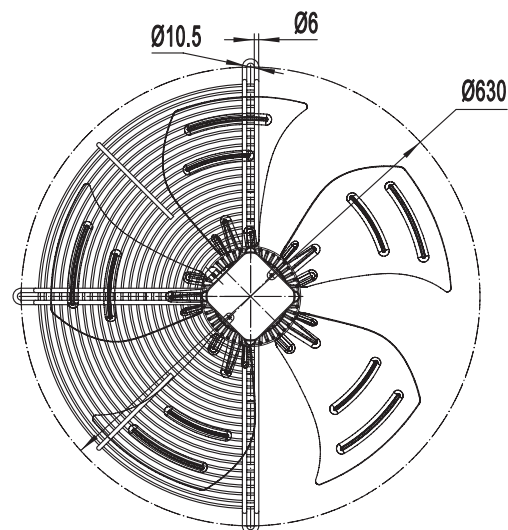
Średnica	500 mm
Napięcie	400 V
Częstotliwość	50 Hz
Przepływ powietrza	6500 m³/h
Obroty	1350 min ⁻¹
Pobór mocy	350 W
Pobór prądu	0,8 A
Poziom hałas	69 dB(A)
Wewnętrzne zabezpieczenie termiczne	150±5 °C
Stopień ochrony	54 IP
Zgodność z dyrektywą ErP 2015	Tak
Sprawność ogólna	32,5 ηstatA%
Współczynnik sprawności	41,4
Waga netto	9,0 kg
Waga brutto	11,0 kg
Wymiary transportowe	55 x 55 x 22 cm

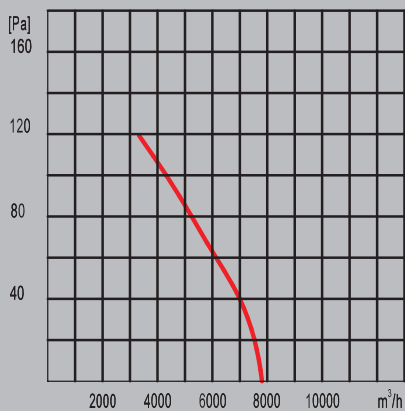
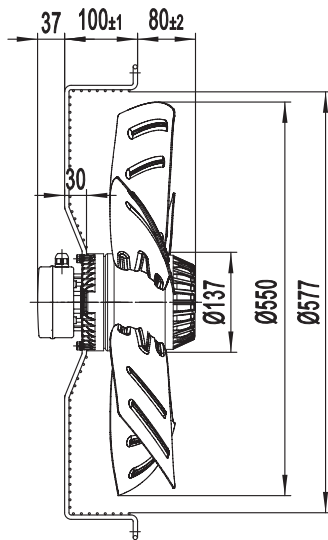
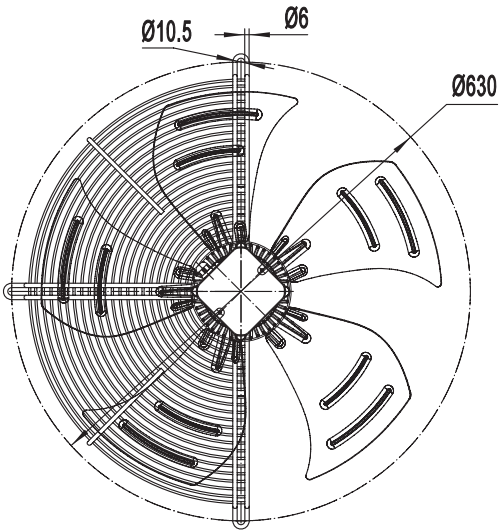


YWF.A4S-550S-5DIIIA00 - SSAŃCY

ErP₂₀₁₅

Średnica	550 mm
Napięcie	230 V
Częstotliwość	50 Hz
Przepływ powietrza	7500 m ³ /h
Obroty	1350 min ⁻¹
Pobór mocy	500 W
Pobór prądu	2,2 A
Kondensator	12 μF/500 V
Poziom hałasu	73 dB(A)
Wewnętrzne zabezpieczenie termiczne	150±5 °C
Stopień ochrony	54 IP
Zgodność z dyrektywą ErP 2015	Tak
Sprawność ogólna	32,5 ηstatA%
Współczynnik sprawności	40,6
Waga netto	11,0 kg
Waga brutto	13,0 kg
Wymiary transportowe	60 x 60 x 24 cm





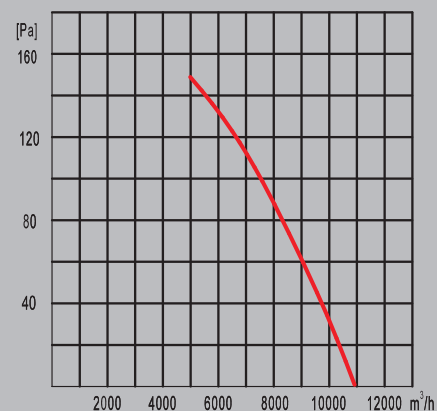
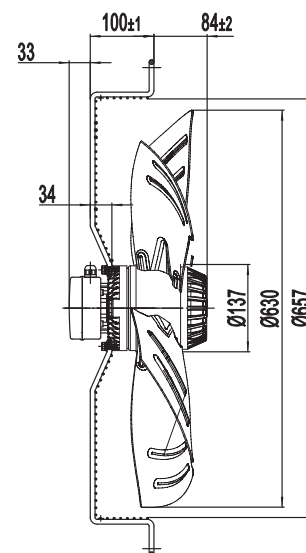
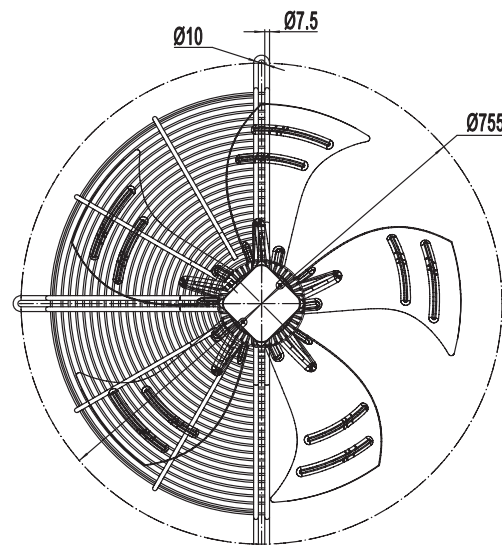
Średnica	550 mm
Napięcie	400 V
Częstotliwość	50 Hz
Przepływ powietrza	7500 m³/h
Obroty	1350 min ⁻¹
Pobór mocy	480 W
Pobór prądu	1,0 A
Poziom hałas	73 dB(A)
Wewnętrzne zabezpieczenie termiczne	150±5 °C
Stopień ochrony	54 IP
Zgodność z dyrektywą ErP 2015	Tak
Sprawność ogólna	32,7 ηstatA%
Współczynnik sprawności	41,0
Waga netto	11,0 kg
Waga brutto	13,0 kg
Wymiary transportowe	60 x 60 x 24 cm

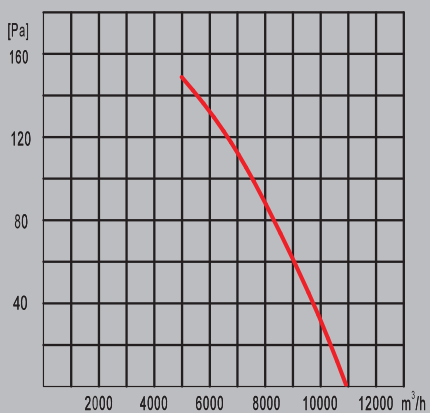
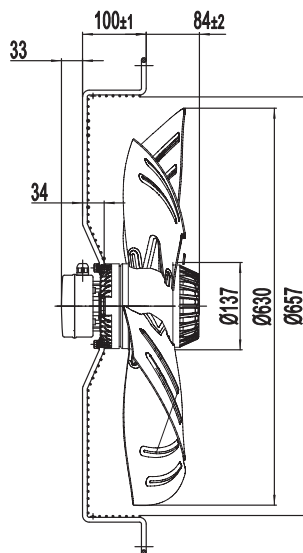
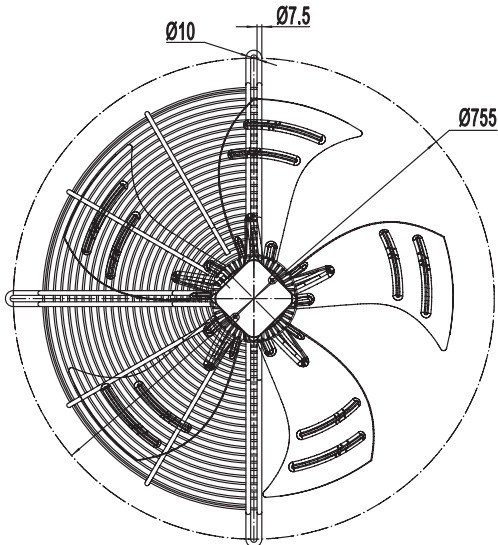


YWF.A4S-630S-5DIIIA00 - SSAŃCY

ErP₂₀₁₅

Średnica	630 mm
Napięcie	230 V
Częstotliwość	50 Hz
Przepływ powietrza	10800 m ³ /h
Obroty	1350 min ⁻¹
Pobór mocy	750 W
Pobór prądu	3,2 A
Kondensator	16 μF/500 V
Poziom hałasu	74 dB(A)
Wewnętrzne zabezpieczenie termiczne	150±5 °C
Stopień ochrony	54 IP
Zgodność z dyrektywą ErP 2015	Tak
Sprawność ogólna	32,5 ηstatA%
Współczynnik sprawności	40,2
Waga netto	15,4 kg
Waga brutto	17,5 kg
Wymiary transportowe	67 x 67 x 25,5 cm





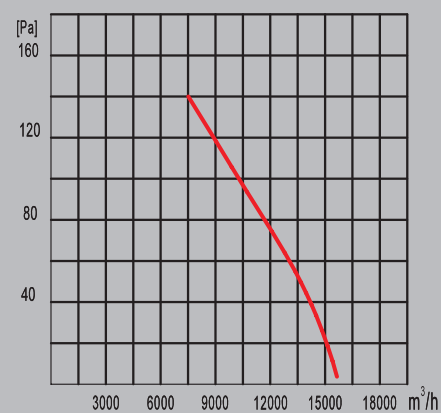
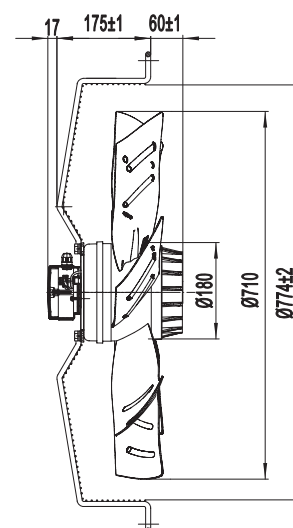
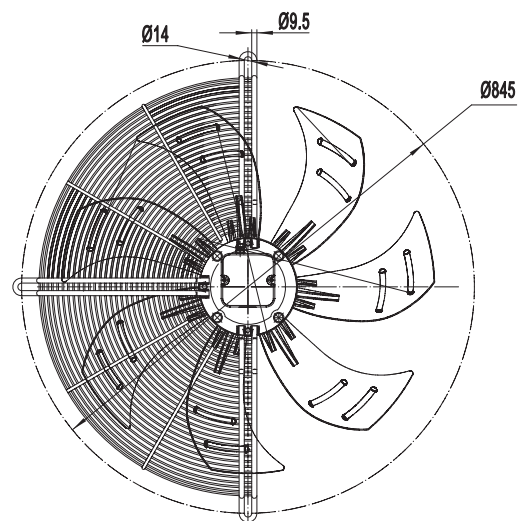
Średnica	630 mm
Napięcie	400 V
Częstotliwość	50 Hz
Przepływ powietrza	10800 m³/h
Obroty	1350 min ⁻¹
Pobór mocy	650 W
Pobór prądu	1,45 A
Poziom hałas	73 dB(A)
Wewnętrzne zabezpieczenie termiczne	150±5 °C
Stopień ochrony	54 IP
Zgodność z dyrektywą ErP 2015	Tak
Sprawność ogólna	32,6 ηstatA%
Współczynnik sprawności	40,1
Waga netto	15,4 kg
Waga brutto	17,5 kg
Wymiary transportowe	67 x 67 x 25,5 cm

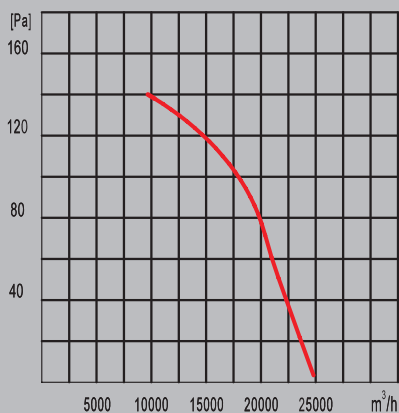
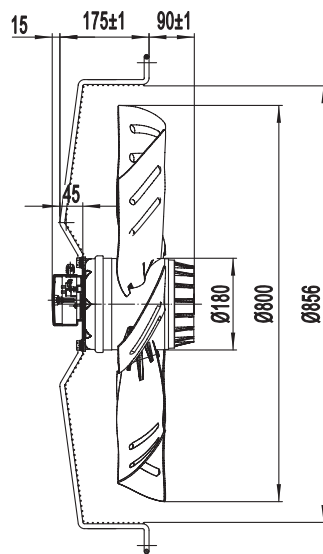
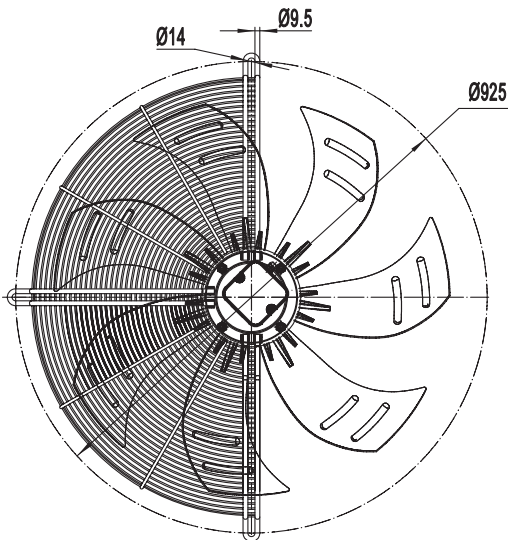


YWF.A6T-710S-7DIIIA00 - SSAŃCY

ErP₂₀₁₅

Średnica	710 mm
Napięcie	400 V
Częstotliwość	50 Hz
Przepływ powietrza	15500 m ³ /h
Obroty	950 min ⁻¹
Pobór mocy	750 W
Pobór prądu	1,5 A
Poziom hałas	75 dB(A)
Wewnętrzne zabezpieczenie termiczne	150±5 °C
Stopień ochrony	54 IP
Zgodność z dyrektywą ErP 2015	Tak
Sprawność ogólna	33,2 ηstatA%
Współczynnik sprawności	40,1
Waga netto	26,5 kg
Waga brutto	29,0 kg
Wymiary transportowe	80 x 80 x 27,5 cm





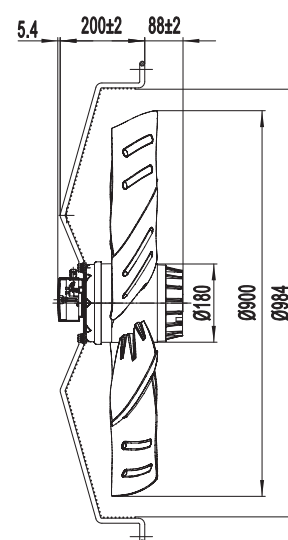
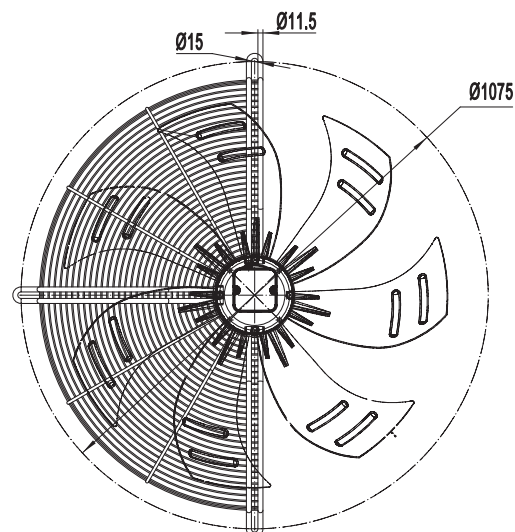
Średnica	800 mm
Napięcie	400 V
Częstotliwość	50 Hz
Przepływ powietrza	25000 m³/h
Obroty	900 min ⁻¹
Pobór mocy	1850 W
Pobór prądu	3,7 A
Poziom hałas	80 dB(A)
Wewnętrzne zabezpieczenie termiczne	150±5 °C
Stopień ochrony	54 IP
Zgodność z dyrektywą ErP 2015	Tak
Sprawność ogólna	35,3 ηstatA%
Współczynnik sprawności	40,3
Waga netto	35,6 kg
Waga brutto	39,5 kg
Wymiary transportowe	88 x 88 x 31 cm



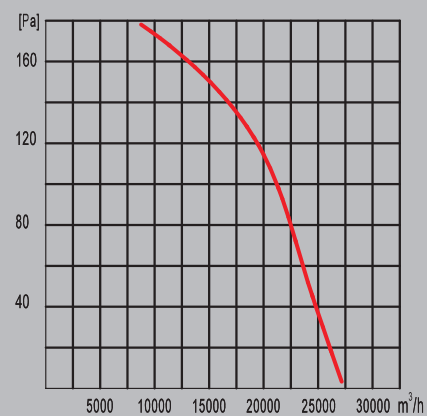
YWF.A6T-900S-7DIIIA00 - SSAĆCY

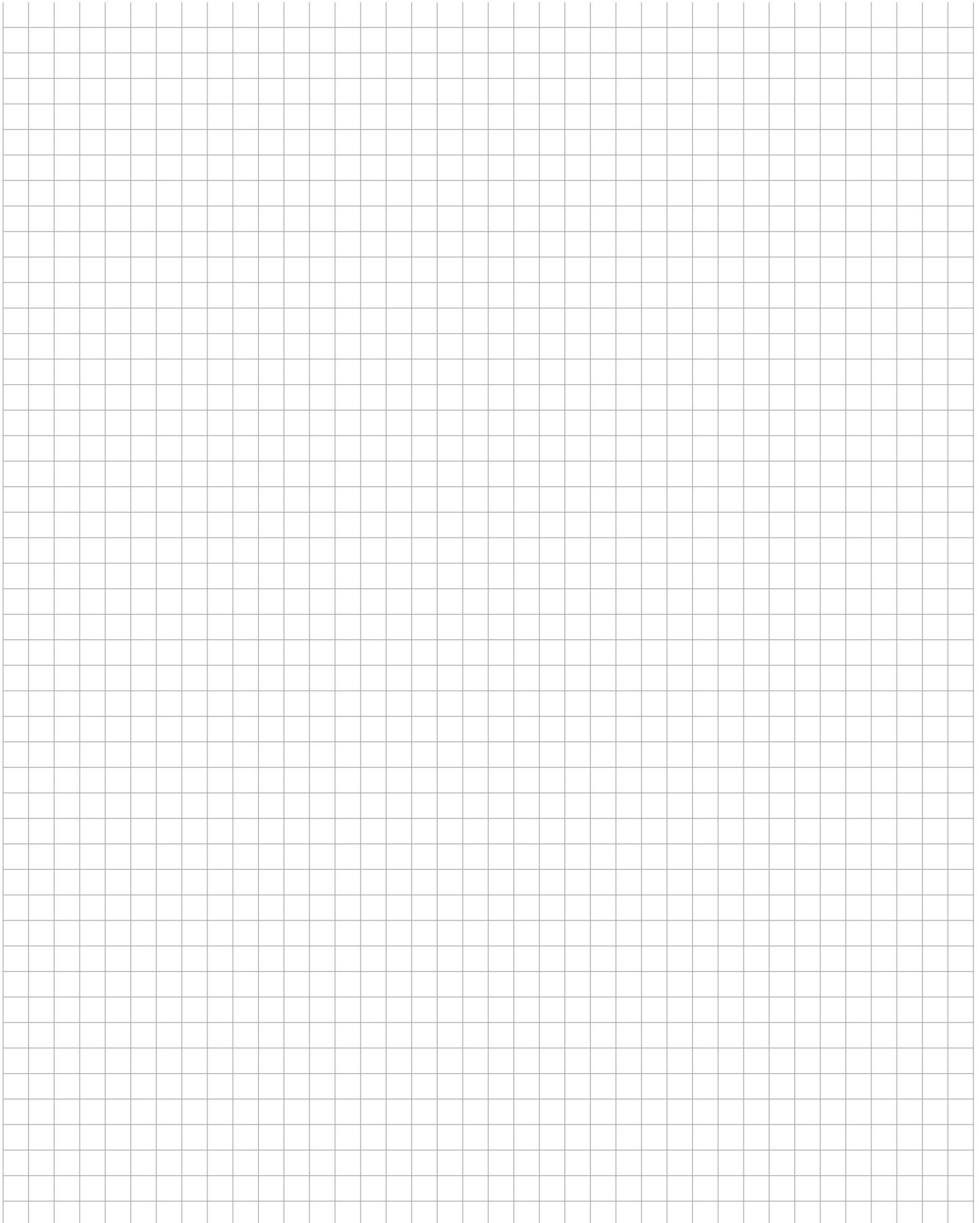
ErP₂₀₁₅

Średnica	900 mm
Napięcie	400 V
Częstotliwość	50 Hz
Przepływ powietrza	27000 m ³ /h
Obroty	900 min ⁻¹
Pobór mocy	1850 W
Pobór prądu	3,7 A
Poziom hałas	80 dB(A)
Wewnętrzne zabezpieczenie termiczne	150±5 °C
Stopień ochrony	54 IP
Zgodność z dyrektywą ErP 2015	Tak
Sprawność ogólna	36,0 ηstatA%
Współczynnik sprawności	40,8
Waga netto	40,5 kg
Waga brutto	45,0 kg
Wymiary transportowe	101 x 101 x 31 cm



← SSANIE







OLVENT

WENTYLATORY OSIOWE

Zdjęcia niektórych produktów mogą się różnić.

Dołożono wszelkich starań, aby dane zawarte w niniejszym katalogu były poprawne.

Ze względu na stały rozwój technologiczny zastrzega się prawo do wprowadzania zmian bez powiadomienia.