

PRODUCTION RANGE



UNIT COOLERS

AIR COOLED CONDENSERS

DRY COOLERS

Check ongoing validity of certificate: www.eurovent-certification.com



INDICE / INDEX

Il Gruppo	<i>The Group</i>	1
LU-VE S.p.A.	<i>LU-VE S.p.A.</i>	2
Filosofia	<i>Philosophy</i>	4
Ricerca e Innovazione	<i>Research & Innovation</i>	5
Prodotti	<i>Products</i>	6
Applicazioni	<i>Applications</i>	7
Norme e Garanzia	<i>Standards and Guarantee</i>	8
Certificazioni	<i>Certifications</i>	9
LU-VE Technology	<i>LU-VE Technology</i>	10
Indice prodotti	<i>Product index</i>	11
Glossario	<i>Glossary</i>	12
Aeroevaporatori Industriali	<i>Industrial Unit Coolers</i>	13
Condensatori Ventilati	<i>Air Cooled Condensers</i>	31
Raffreddatori di Liquido	<i>Dry Coolers</i>	59
Active Control Technology	<i>Active Control Technology</i>	78
Varianti costruttive / Accessori	<i>Construction variants / Accessories</i>	79
Dry and Spray	<i>Dry and Spray</i>	80
Water Spray System	<i>Water Spray System</i>	81
Prodotti AIA, HTS, SEST	<i>AIA, HTS, SEST products</i>	82

IL GRUPPO / THE GROUP

Il marchio **LU-VE** è un riferimento internazionale nell'ambito della progettazione, produzione e commercializzazione di scambiatori di calore e di componenti destinati alle apparecchiature per la refrigerazione commerciale e industriale, il condizionamento dell'aria, le applicazioni industriali e il *close control air conditioning*. Un processo di innovazione culturale e tecnologica ha reso possibile la costituzione del Gruppo **LU-VE**, con sede in Italia a Uboldo (Varese). Un progetto solido e ad ampio raggio che conta 10 aziende produttive e 12 filiali commerciali. LU-VE è quotata in Borsa Italiana (Mercato AIM) da luglio 2015.

Questi i numeri fondamentali:

- oltre **2.000** collaboratori qualificati
- **390.200 mq** di superficie (di cui oltre **160.300 mq coperti**)
- **2.500 mq** destinati ai laboratori di Ricerca & Sviluppo
- oltre il **70%** della produzione venduta in **100** paesi
- turnover **€250 milioni**
- **99** linee produttive.

SOCIETÀ COMMERCIALI / SALES COMPANIES:

Australia (Thomastown, Victoria), **Austria** (Wien), **China** (Changshu), **France** (Lyon), **Germany** (Stuttgart), **India** (New Delhi), **Poland** (Warsaw & Gliwice), **Russia** (Moscow), **Spain** (Madrid), **UAE** (Dubai), **UK/Eire** (Fareham Hants).



The **LU-VE** name has become the international reference point for all that is best in the design, production and sales of heat exchangers and other components for equipment used in commercial and industrial refrigeration, air conditioning, industrial applications and close control air conditioning. The **LU-VE** Group of today, with its headquarters in Uboldo (Varese), Italy, has been made possible thanks to a continuous process of cultural and technological innovation starting in 1928 and still continuing strongly now. The strength of the Group lies in its 10 production facilities and 12 sales companies. LU-VE has been listed on the Italian stock exchange (AIM market) since July 2015.

The important numbers are:

- more than **2,000** highly skilled employees
- **390,200 m²** of total surface area (more than **160,300 m² covered**)
- **2,500 m²** of Research and Development laboratories
- more than **70%** of production sold in **100** countries
- **€250 million** turnover
- **99** production lines.

LU-VE Sweden AB - Asarum, Sweden

Scambiatori di calore per la refrigerazione commerciale e industriale, per il condizionamento d'aria e per le applicazioni industriali.

Heat exchangers for commercial and industrial refrigeration, air conditioning and industrial applications.

HTS s.r.o. - Novosedly na Moravě, Czech Rep.

Scambiatori di calore per applicazioni speciali, il condizionamento e la refrigerazione.

Heat exchangers for special applications, air conditioning and refrigeration.

LU-VE Heat Exchangers Ltd. - Changshu, China

Apparecchi per la refrigerazione commerciale e industriale.

Equipment for commercial and industrial refrigeration.

LU-VE S.p.A. - Uboldo (Va), Italy

Scambiatori di calore per la refrigerazione commerciale e industriale, per il condizionamento d'aria e per le applicazioni industriali.

Heat exchangers for commercial and industrial refrigeration, air conditioning and industrial applications.

SEST S.p.A. - Limana (Bl), Italy

Evaporatori statici per banchi e vetrine refrigerate.

Static evaporator coils for refrigerated counters and display cabinets.

SEST LU-VE Sp. Z.o.o. - Gliwice, Poland

Evaporatori statici per banchi e vetrine refrigerate.

Static evaporator coils for refrigerated counters and display cabinets.

"OOO" SEST LU-VE - Lipetsk, Russia

Evaporatori statici per banchi e vetrine refrigerate.

Static evaporator coils for refrigerated counters and display cabinets.

SEST LU-VE - Changshu, China

Evaporatori statici per banchi e vetrine refrigerate.

Static evaporator coils for refrigerated counters and display cabinets.

TECNAIR LV S.p.A. - Uboldo (Va), Italy

Condizionatori d'aria di precisione per applicazioni in sale chirurgiche, camere bianche, centri di calcolo e telefonia.

Close control air conditioners for surgical rooms, white rooms, data centres and telephone exchanges.

TGD - Thermo Glass Door S.p.A. - Travacò Siccomario (Pv), Italy

Porte e sistemi di chiusura in vetro per apparecchi di refrigerazione professionale, industriale e domestica.

Glass doors and closing systems for professional, industrial and domestic refrigeration equipment.

SPIROTECH Heat Exchangers Pvt. Ltd. - New Delhi, India

Scambiatori di calore per il settore degli elettrodomestici, per il condizionamento d'aria e per la refrigerazione.

Heat exchangers for domestic appliances, air conditioning and refrigeration.

LU-VE S.p.A.

LU-VE S.p.A. - Uboldo (Va), Italia

Scambiatori di calore per la refrigerazione industriale e commerciale, per il condizionamento d'aria e per le applicazioni industriali.

LU-VE S.p.A. è la capogruppo di **LU-VE Group**.

Nel 1985, **LU-VE S.p.A.** acquisisce Contardo S.p.A., nata nel 1928.

Nel 1986 inizia la sua attività produttiva.

LU-VE si è distinta e imposta presto grazie agli elevati standard qualitativi dei prodotti, alle nuove soluzioni studiate nei suoi laboratori e alla cura della qualità estetica (Belli fuori - Rivoluzionari dentro).

LU-VE S.p.A. - Uboldo (Va), Italy

Heat exchangers for industrial and commercial refrigeration, air conditioning and industrial applications.

LU-VE S.p.A. is the holding company of **LU-VE Group**.

In 1985 **LU-VE S.p.A.** acquired Contardo S.p.A., established in 1928.

Production began in 1986.

LU-VE quickly made its mark thanks to high standards of quality, new solutions designed in its own laboratories and to the care taken with the appearance of its products. (*Beautiful outside - Revolutionary inside*).



È la prima azienda al mondo ad applicare soluzioni d'avanguardia alla refrigerazione commerciale e industriale:

- la tecnologia dei tubi rigati;
- la tecnologia delle superfici di scambio specializzate;
- la certificazione delle prestazioni;
- materiali e colori innovativi;
- design avanzato.

Il successo sul mercato internazionale di **LU-VE**, deriva dalla sua politica di ricerca e sviluppo, dal rispetto dei principi fondamentali di salvaguardia dell'ambiente e dall'osservanza di rigorosi principi, etici e commerciali.

Nel 2000, **LU-VE** è stata la prima azienda in Europa a ottenere la prestigiosa certificazione **Eurovent "Certify All"**, per tutta la gamma dei suoi prodotti: aereoevaporatori, condensatori e dry cooler.

LU-VE e il Gruppo hanno introdotto un nuovo modo di concepire e realizzare i prodotti per la refrigerazione, il condizionamento e le applicazioni industriali, secondo tecnologie che sono poi diventate un riferimento costante per tutto il settore.

It was the first company in the world to apply avant-garde solutions to commercial and industrial refrigeration:

- *grooved tube technology;*
- *specialized heat exchange surfaces;*
- *certified performance levels;*
- *innovative materials and colours;*
- *advanced design.*

*The success of **LU-VE** in the international market stems from its research and development policy, its great respect for the environment and its rigorous ethical and commercial principles.*

*In 2000, **LU-VE** was the first company in Europe to attain the prestigious Eurovent "Certify-All" certification for the entire range of its products: unit coolers, condensers and dry coolers.*

***LU-VE** and the Group have introduced new ways of conceiving and constructing products for refrigeration, air conditioning and industrial applications, creating new technologies which have then gone on to become the benchmark for the entire industry.*



FILOSOFIA / PHILOSOPHY

Leadership with passion. LU-VE è questo. È la sintesi di esperienza, tradizione, propensione al futuro e innovazione.

LU-VE è l'applicazione del principio che le aziende sono, prima di tutto, donne, uomini e idee: persone con una lunga esperienza, giovani dotati di creatività ed entusiasmo, specialisti di altissimo livello accademico, accomunati dalla passione per il proprio lavoro e dalla visione di un mondo più vivibile, avanzato e consapevole.

LU-VE ha introdotto un nuovo modo di concepire e realizzare i prodotti per la refrigerazione e il condizionamento e le applicazioni industriali, secondo tecnologie, che sono poi diventate un riferimento costante per tutto il settore.

Leadership with passion significa:

Ambiente e sicurezza

Costante miglioramento dei processi produttivi dal punto di vista ambientale e della sicurezza del lavoro (Programma "Rischi Zero-Zero Infortuni").

Ricerca & Sviluppo

La materia grigia è la nostra materia prima.

Elevate performance e affidabilità

Life Cycle Thinking: progettazione in base a LCA (Life Cycle Assessment) e LCC (Life Cycle Cost).

Rispetto dell'ambiente

Prodotti con ridotti consumi energetici, ridotto impiego di liquido refrigerante, bassi livelli di rumorosità e ridotti ingombri.

Risparmio energetico

Stabilimento di Uboldo dotato un modernissimo impianto fotovoltaico.

Responsabilità sociale

Progetto pluriennale di inserimento di disabili ottenuto tramite l'accordo tra azienda e una cooperativa sociale.

Leadership with passion. This sums up LU-VE: a synthesis of experience and tradition with forward thinking and innovation.

LU-VE embodies the principle that companies are, first and foremost, people and their ideas: young people bursting with creativity and enthusiasm, highly qualified technical specialists, men and women with years of experience. All of them united in their passion for their work and in their vision of a future world: a future world which is a better place to live in thanks to greater awareness of the environment and the use of more advanced technology to protect it.

LU-VE has changed the way of conceiving and constructing products, introducing new technologies which have then gone on to become the benchmark for the entire industry.

Leadership with passion involves:

Safety and the environment

Constant improvement of the production processes from the safety-at-work and environmental points of view ("Zero Risks-Zero Injuries").

Research and Development

It's the grey matter that matters most.

Elevated performance and reliability

Life Cycle Thinking: design based on LCA (Life Cycle Assessment) and LCC (Life Cycle Cost).

Respect for the environment

Products with reduced energy consumption, reduce refrigerant charge, low noise level and smaller footprint.

Saving energy

The Uboldo facility is equipped with state-of-the-art photo-voltaic panels.

Social responsibility

Long-standing projects in collaboration with a social cooperative to employ disabled people.

Leadership with passion



RICERCA & INNOVAZIONE RESEARCH & INNOVATION

TECNOLOGIA HITEC®

L'innovazione costituisce il cardine su cui **LU-VE** ha costruito la propria leadership: prima al mondo ad applicare la tecnologia dei tubi rigati alla refrigerazione, prima a usare la tecnologia delle superfici di scambio specializzate.

HITEC® TECHNOLOGY

*Innovation is the cornerstone upon which **LU-VE** has built its leadership: the first in the world to apply the technology of grooved tubes to refrigeration, the first to use the technology of special heat exchange surfaces.*



In termini tecnici l'utilizzo dei codici **CFD (Computational Fluid Dynamics)** applicati agli scambiatori alettati ha costituito un grande passo avanti nella comprensione dei fenomeni fluidodinamici e di scambio termico.

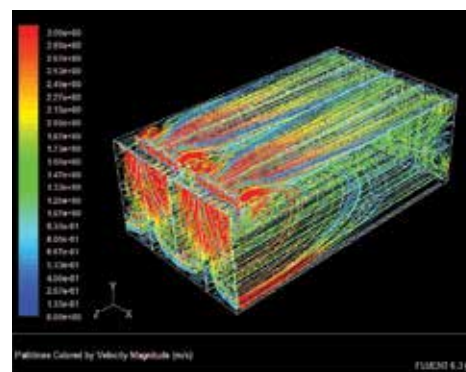
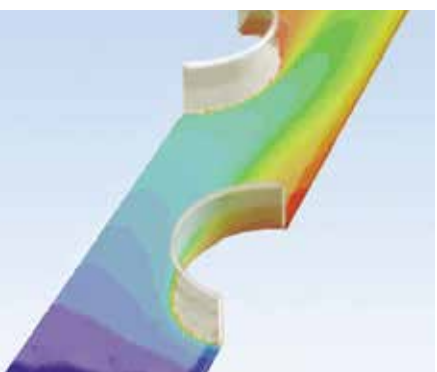
Questo ha consentito un progressivo miglioramento delle già elevatissime caratteristiche di scambio delle geometrie utilizzate, rinnovando in continuazione gli strati d'aria a contatto con le alette e generando una maggiore turbolenza.

Grazie alla ricerca e alle innovazioni "Made in **LU-VE**" si sono raggiunti standard tanto elevati da migliorare concretamente i tradizionali rapporti prestazionali ed economici delle tecnologie di refrigerazione commerciale e industriale.

*In technical terms, the application of **CFD (Computational Fluid Dynamics)** codes to finned heat exchangers has been an enormous step forward in the understanding of the fluo-dynamic phenomena and heat transfer.*

As a result of this, the heat exchange characteristics of the geometries used (already of a very high standard), have been steadily improved by constantly renewing the layer of air in contact with the fins and generating greater turbulence.

*Thanks to **LU-VE** research and innovations, standards are now achieved which demonstrate real improvement over the traditional performance and economic ratios of commercial and industrial refrigeration technology.*



PRODOTTI / PRODUCTS

CARATTERISTICHE DEI PRODOTTI

- Massimizzazione della potenza mediante scambiatori di calore ad alta efficienza TURBOCOIL® realizzati con tubi a rigatura elicoidale interna e alette TURBOFIN®.
- Ottimizzazione della ventilazione dello scambiatore di calore.

Ecologia ed economia

- Risparmio nei consumi di energia
- Riduzione della rumorosità
- Riduzione del volume interno del circuito refrigerante

Economia di spazio e di trasporto

- Riduzione delle dimensioni di ingombro e peso

Economia di tempo

- Semplificazione delle operazioni di montaggio e manutenzione

Design

- Elevata qualità estetica e razionalità della progettazione
- Massima affidabilità di tutti i componenti
- Minimo LCC (Life Cycle Cost).

PRODUCT FEATURES

- Performance maximisation given by the new high capacity TURBOCOIL® heat exchanger manufactured with internally grooved tubes and TURBOFIN® fins.
- Heat exchanger ventilation optimisation.

Ecology and saving

- Energy consumption reduction
- Noise reduction
- Reduction of the internal volume of refrigerant circuit

Space and transport saving

- Overall dimension and weight reduction

Time saving

- Installation and maintenance simplification

Design

- High quality in design and rational planning
- Maximum reliability of all components
- Minimum LCC (Life Cycle Cost).



APPLICAZIONI / APPLICATIONS

La strategia produttiva di **LU-VE** applica il programma "Verso l'eccellenza". Un concetto intrinsecamente legato al *core business* dell'intero Gruppo, i cui prodotti sono in stretta relazione con la qualità della vita, poiché sono utilizzati nell'ambito della refrigerazione degli alimenti, della climatizzazione, nelle abitazioni, negli ospedali, nei luoghi di lavoro, nei mezzi di trasporto, nella produzione dell'energia, nelle applicazioni industriali ecc.

*The production strategy of **LU-VE** is based on its "Towards Excellence" programme. This concept is an inherent part of the core business of the entire Group, whose products are very closely connected to quality of life: they are used in the refrigeration of food; in air conditioning to reduce temperature and humidity in homes, hospitals, work places and transportation; in the production of energy; in industrial applications, etc.*



Refrigerazione commerciale e industriale

- Conservazione alimenti freschi
- Conservazione frutta e verdura fresca
- Lavorazioni alimentari
- Stagionature
- Congelazione e surgelazione
- Stoccaggio e logistica

Condizionamento per edilizia civile, industriale e di precisione

- Centri commerciali
- Centri di calcolo
- Industria
- Ospedali
- Sale operatorie
- Telecomunicazioni

Applicazioni per processi industriali

- Automotive
- Chimica e farmaceutica
- Petrolifera
- Plastica
- Produzione energia
- Industria in generale

Batterie per applicazioni OEM

- Armadi refrigerati e banchi frigo
- Dispenser
- Macchine per il ghiaccio
- Unità condensanti
- Condizionamento aria
- Soluzioni su misura per applicazioni speciali.

Commercial and industrial refrigeration

- Conservation of fresh foods
- Conservation of fresh fruit and vegetables
- Food processing
- Seasoning
- Freezing
- Warehousing and logistics

Air conditioning for civil and industrial buildings and close control air conditioning

- Shopping centres
- Data centres
- Industry
- Hospitals
- Operating theatres
- Telecommunications

Applications for industrial processes

- Automotive
- Chemical and pharmaceutical
- Oil refining
- Plastics
- Energy production
- Industry in general

Coils for OEM applications

- Refrigerated display cabinets and counters
- Dispensers
- Ice making machines
- Condensing units
- Air conditioning
- Made to measure solutions for special applications.



NORME E GARANZIA

STANDARDS AND GUARANTEE

NORME

Gli apparecchi sono stati progettati e costruiti per poter essere incorporati in macchine come definito dalla Direttiva Macchine 2006/42/CE e successivi emendamenti.

- Direttiva 2014/29/CE e successivi emendamenti. Compatibilità elettromagnetica.
- Direttiva 2014/35/CE Bassa tensione.
- PED 2014/68/CE

STANDARDS

The products are provided for incorporation in machines as defined in the EC Machine Directive 2006/42/CE and subsequent modifications.

- *Directive 2014/29/CE and subsequent modifications. Electromagnetic compatibility.*
- *Directive 2014/35/CE Low tension.*
- *PED 2014/68/CE*

GARANZIA 2 ANNI

Tutti i nostri prodotti sono costruiti con materiali di qualità e sottoposti a severi collaudi. Essi vengono pertanto garantiti per il periodo di due anni da qualsiasi difetto di costruzione.

Sono esclusi dalla garanzia i danni causati da fenomeni di corrosione. Eventuali parti od apparecchi riscontrati difettosi dovranno essere resi franco di porto al nostro Stabilimento, ove verranno controllati e, a nostro giudizio, riparati o sostituiti.

Nessuna responsabilità viene da noi assunta per perdite o danni causati dall'uso o cattivo uso dei nostri prodotti. Ogni forma di garanzia decade qualora si riscontrasse che gli apparecchi sono stati sottoposti a cattivo uso o erroneamente installati.

Ci riserviamo di apportare alla nostra produzione tutte le modifiche atte a migliorarne il rendimento o l'aspetto senza previa comunicazione e senza impegno per quanto riguarda la produzione precedente.



2 YEAR GUARANTEE

All our products are manufactured from high quality materials and undergo severe final tests. They are therefore guaranteed against any construction defect for a period of two years.

Damage caused by corrosive agents is excluded. Components or units found to be defective must be returned to our factory with prepaid freight where they will be checked and, depending on our judgement, replaced or repaired. We take no responsibility for leaks or damage caused by the use or misuse of our products.

No guarantee is granted in the event of misuse or incorrect installation of the products. We reserve the right to make modifications in order to improve the performance or appearance of our products at any time without notice and without any obligation to previous production.

IMBALLO

L'imballo dei prodotti è riciclabile (RESY).

PACKING

Products are packed in recyclable materials (RESY).



CERTIFICAZIONI / CERTIFICATIONS

Nel 2000, **LU-VE** S.p.A. è stata la prima azienda in Europa a ottenere la prestigiosa certificazione **Eurovent "Certify All"** per tutta la gamma dei suoi prodotti. La certificazione volontaria Eurovent (che garantisce potenze, portate d'aria, consumi energetici e livelli sonori e caratteristiche costruttive) copre tutti i prodotti che compongono la gamma e viene rilasciata solo se i risultati dei test sono conformi ai valori riportati nel catalogo.

LU-VE S.p.A. è certificata in base a diversi standard e requisiti di conformità quali:

- ISO 9001/1995 e ISO 9001:2000 Vision.
- UNI CEI EN 50001: 2011 "Sistemi di gestione dell'energia"
- Direttive europee per la marchiatura "CE"
- Direttiva Europea Macchine
- Certificazione Russa GOST
- Certificazione "QS" (Produzione industriale di scambiatori di calore per la refrigerazione nella Repubblica Popolare Cinese)
- Certificazione *Deutscher Fachverband für Luft- und Wasserhygiene* (Sicurezza dei sistemi Dry and Spray® e Water Spray)
- Certificazione del Politecnico di Milano del sistema Dry and Spray®
- Certificazione ASME (solo per macchine speciali ASME).

In 2000, **LU-VE** S.p.A. was the first company in Europe to achieve the prestigious **Eurovent "Certify All"** certification for the entire range of its products. The voluntary Eurovent certification (which guarantees capacity, air quantity, energy consumption, sound pressure levels and construction characteristics) covers all products which make up the range. It is only issued if test results confirm the values stated in the catalogue.

LU-VE S.p.A. holds certification based on various standards and conformity requirements such as:

- ISO 9001/1995 and ISO 9001:2000 Vision
- UNI CEI EN 50001: 2011 "Energy Management Systems"
- European "CE" Mark Directive
- European Machine directive
- Russian GOST certification
- "QS" Certification (Industrial production of heat exchangers for refrigeration in the Peoples Republic of China)
- *Deutscher Fachverband für Luft- und Wasserhygiene* (Dry and Spray® and Water Spray Systems safety certification)
- Polytechnic University of Milan Certification of the Dry and Spray® System
- ASME Certification (only for special ASME units).



International
Organization for
Standardization



LU-VE è stata la prima società a ottenere la nuova importante certificazione europea **"CERTIFY-ALL"** dell'**EUROVENT** per tutte le gamme degli aerorefrigeranti, condensatori ventilati e raffreddatori di liquido.



LU-VE was the first company to obtain the new important European **EUROVENT** certification **"CERTIFY-ALL"** for all ranges of unit coolers, air cooled condensers and dry coolers.

Tutte le gamme degli aerorefrigeranti sono certificate EUROVENT.

Dati certificati:
Potenze (ENV 328)
Portate d'aria
Assorbimenti motori
Superfici esterne
Classe energetica

Tutte le gamme dei raffreddatori di liquido sono certificate EUROVENT.

Dati certificati:
Potenze (ENV 1048)
Portate d'aria
Assorbimenti motori
Superfici esterne
Livelli di potenza sonora (EN 13487)
Livelli di pressione sonora (EN 13487)
Perdite di carico
Classe energetica

Tutte le gamme dei condensatori ventilati sono certificate EUROVENT.

Dati certificati:
Potenze (ENV 327)
Assorbimenti motori
Portate d'aria
Superfici esterne
Livelli di potenza sonora (EN 13487)
Livelli di pressione sonora (EN 13487)
Classe energetica

All ranges of unit coolers are EUROVENT certified.

Certified data:
Capacities (ENV 328)
Air quantities
Motor power consumption
External surfaces
Energy efficiency class

All ranges of dry coolers are EUROVENT certified.

Certified data:
Capacities (ENV 1048)
Air quantities
Motor power consumption
External surfaces
Sound power levels (EN 13487)
Sound pressure levels (EN 13487)
Pressure drops
Energy efficiency class

All ranges of air cooled condensers are EUROVENT certified.

Certified data:
Capacities (ENV 327)
Air quantities
Motor power consumption
External surfaces
Sound power levels (EN 13487)
Sound pressure levels (EN 13487)
Energy efficiency class

Il Sistema di Gestione per l'Energia **LU-VE** è conforme alla norma UNI CEI EN 50001:2011.

The **LU-VE** Energy Management System is in compliance with UNI CEI EN 50001:2011.



Il Sistema Qualità **LU-VE** ha ottenuto la certificazione UNI EN ISO 9001:2008.

LU-VE is certified to UNI EN ISO 9001:2008, which is the most important Quality Assurance Qualification.

LU-VE TECHNOLOGY

	Safeshell	Carenatura di materiale antiurto e antinfortunistico "Safeshell". <i>Casing manufactured from "Safeshell" shock resistant safety material.</i>
		Il profilo della nuova griglia JETSTREAMER [®] abbina a un design innovativo un notevole incremento della freccia d'aria e della portata d'aria soprattutto in presenza di brina sulle alette della batteria. (Patented). <i>The special profile of JETSTREAMER[®] grille combines innovative design with a notable increase in air throw and air quantity, especially with frost on the fins (Patented).</i>
	JET-O-MATIC [®]	JET-O-MATIC [®] : massima potenza dell'evaporatore in ogni condizione di carico termico (CT), temperatura di cella (TC), differenza di temperatura (ΔT) e tipo di refrigerante (R), specialmente con i nuovi refrigeranti caratterizzati da una miscela con elevato rapporto, gas/liquido dopo la valvola di espansione (Patented). JET-O-MATIC [®] : maximum unit cooler capacity at every condition of heat load (CT), room temperature (TC), temperature difference (ΔT) and refrigerant type (R), specially with the new refrigerants characterized by a mixture with high gas/liquid ratio after the expansion valve (Patented).
	<i>Steel Protected Best Technology</i>	Carenatura realizzata con acciaio zincato, verniciatura a polvere Epoxy-Polyester e resistente alla corrosione. <i>Galvanized steel casing with corrosion-resistant Epoxy-Polyester powder coating.</i>
	SAFETUBES SYSTEM [®] by LU-VE	Il sistema brevettato LU-VE di sospensione della batteria SAFETUBES SYSTEM [®] esclude totalmente il contatto dei tubi con la struttura del condensatore o del drycooler e assicura la completa protezione dei tubi durante il trasporto, l'installazione e il funzionamento. <i>The LU-VE patented coil suspension SAFETUBES SYSTEM[®] completely eliminates contact between tube and condenser or dry cooler structure, providing full protection for the coil tubes during transport, installation and operation.</i>
		La struttura SMART [®] brevettata e ampiamente sperimentata e collaudata su tavoli vibranti consente grandi vantaggi: maggiore rigidità del prodotto, peso ridotto dell'apparecchio, migliore e più uniforme circolazione dell'aria, calo di prestazioni minimo in caso di fermo di un ventilatore. <i>The patented SMART[®] structure, exhaustively tested on vibrating platforms, provides many advantages such as greater product rigidity, reduced unit weight, better and more uniform air circulation and minimum performance loss if one motor should stop.</i>
	DUAL DISCHARGE	Aerorefrigeratori a doppio flusso d'aria . <i>Dual air discharge unit coolers.</i>
	GLYCOL	Aerorefrigeranti industriali per acqua glicolata . <i>Industrial air coolers for glycol water.</i>
	NH₃	Aerorefrigeratori industriali per ammoniaca (NH₃) . <i>Industrial unit coolers for ammoniac (NH₃).</i>
	CO₂	Aerorefrigeratori e gas coolers per CO₂ . <i>Unit coolers and gas coolers for CO₂.</i>
		Gli aerorefrigeratori, i condensatori ventilati e i raffreddatori di liquido possono essere dotati dei nuovi ventilatori elettronici sviluppati con tecnologia EC , che consente di ridurre drasticamente i consumi energetici. <i>Unit coolers, air-cooled condensers and dry coolers can be fitted with new electronic fans developed using EC technology, dramatically reducing energy consumption.</i>
	SUPERSILENT SUPEREFFICIENT	Condensatori ventilati e raffreddatori di liquido con funzionamento silenzioso e consumi energia ridotti . <i>Air-cooled condensers and dry coolers with low noise operation and low energy consumption.</i>
	DRY and SPRAY [®]	Dry and Spray [®] è la soluzione più avanzata per migliorare le prestazioni e minimizzare le dimensioni dei condensatori ventilati e dei raffreddatori di liquido di grande potenza. <i>Dry and Spray[®] is the most advanced solution to improve performance and minimize dimensions of large-capacity air-cooled condensers and dry coolers.</i>
	Water Spray System	Water Spray System è la soluzione per massimizzare le prestazioni e minimizzare le dimensioni dei condensatori ventilati e dei raffreddatori di liquido di grande potenza. <i>Water Spray System is the solution to maximize performance and minimizing dimensions of large-capacity air-cooled condensers and dry coolers.</i>

INDICE / INDEX

PRODOTTI	PRODUCTS	Pagina/Page
AEROEVAPORATORI COMPATTI	COMPACT UNIT COOLERS	14 - 22
AEROEVAPORATORI INDUSTRIALI	INDUSTRIAL UNIT COOLERS	23 - 26
AEROEVAPORATORI SPECIALI	SPECIAL UNIT COOLERS	26
AEROREFRIGERANTI INDUSTRIALI	INDUSTRIAL AIR COOLERS GLYCOL	27
AEROEVAPORATORI INDUSTRIALI	INDUSTRIAL UNIT COOLERS NH₃	27
AEROEVAPORATORI E GAS COOLERS	UNIT COOLERS AND GAS COOLER CO₂	28

PRODOTTI	PRODUCTS	Pagina/Page
CONDENSATORI AD ARIA SENZA TUBO IN ACCIAIO PER OEM	STEEL TUBELESS AIR COOLED CONDENSERS FOR OEM	32 - 33
CONDENSATORI VENTILATI	AIR COOLED CONDENSERS	34 - 55
CONDENSATORI CON VENTILATORI CENTRIFUGHI	CENTRIFUGAL FAN TYPE AIR COOLED CONDENSERS	56 - 57
SOTTORAFFREDDATORI DI LIQUIDO	LIQUID SUBCOOLERS	58

PRODOTTI	PRODUCTS	Pagina/Page
RAFFREDDATORI DI LIQUIDO	DRY COOLERS	60 - 77

VARIANTI COSTRUTTIVE	CONSTRUCTION VARIANTS	Pagina/Page
ACCESSORI	ACCESSORIES	78 - 79
DRY AND SPRAY	DRY AND SPRAY	80
WATER SPRAY SYSTEM	WATER SPRAY SYSTEM	81

Tutte le caratteristiche tecniche degli aereoevaporatori, dei condensatori ventilati e dei raffreddatori di liquido sono riportate nei cataloghi dei prodotti.

A causa dei normali limiti tecnici dei metodi di riproduzione e stampa, tutti i dati riportati all'interno del presente catalogo sono riportati con riserva di possibili inesattezze e non sono vincolanti per la società **LU-VE**.

Informazioni sempre aggiornate su www.luve.it

All technical characteristics of the unit coolers, air cooled condensers and dry coolers are stated in the products catalogues.

Given the normal technical limitations of reproduction and printing methods, all data in this catalogue are stated with the reservation that inaccuracies are possible and are not binding upon **LU-VE**.

Information is constantly updated on www.luve.it

GLOSSARIO / GLOSSARY

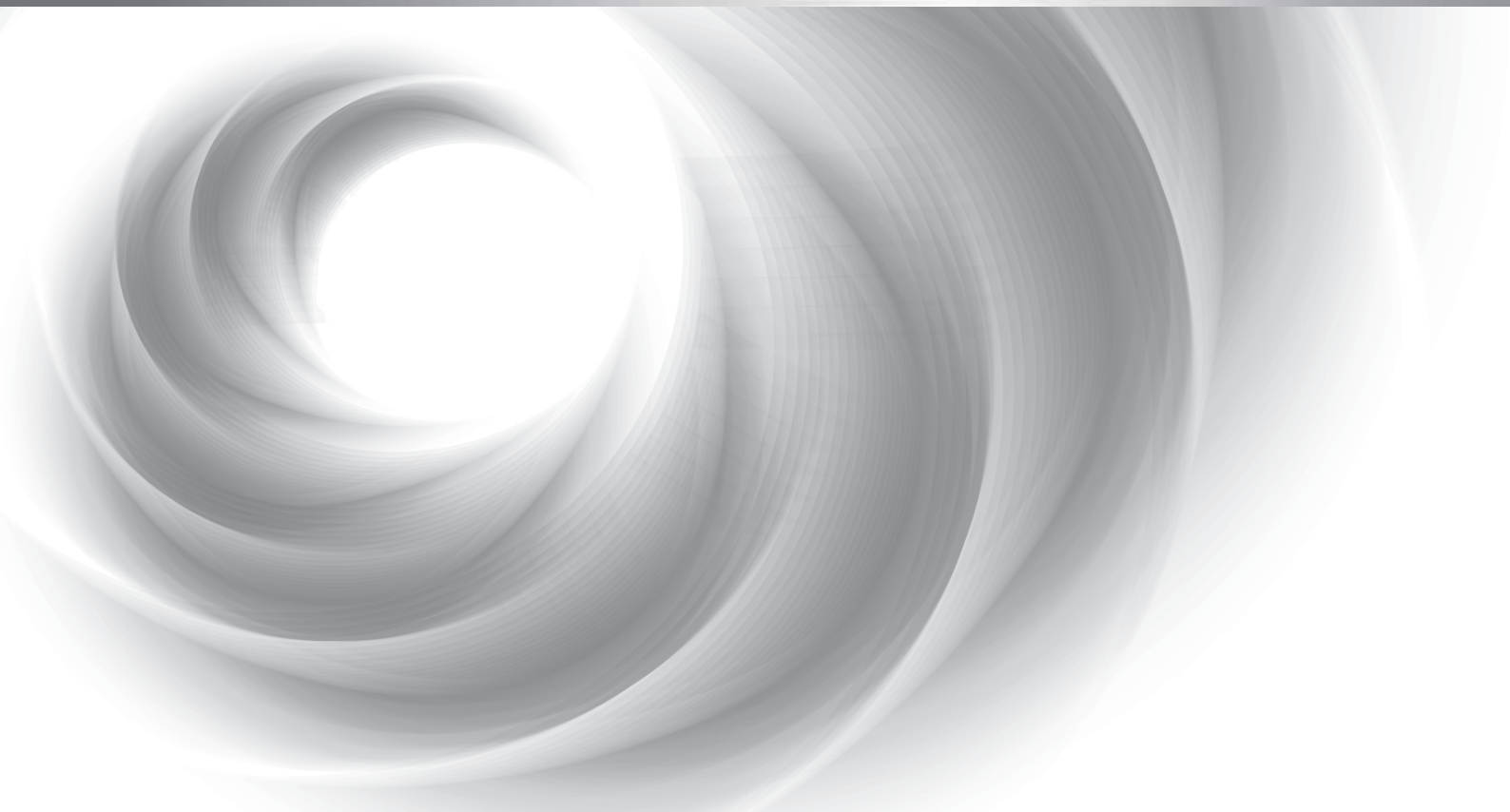


●	●	●	Modello	Type	Modèle	Modell	Modelo	Модель	Model
●	●	●	Potenza	Rating	Puissance	Leistung	Potencia	Мощность	Wydajność
●	●	●	Portata aria	Air quantity	Débit d'air	Luftdurchsatz	Caudal de aire	Объем воздуха	Przepływ powietrza
●			Freccia d'aria	Air throw	Projection d'air	Wurfweite	Dardo de aire	Длина воздушной струи	Wydmuch powietrza
●			Sbrinamento	Defrost	Dégivrage	Abtauung	Desescarche	Разморозка	Rozmrażanie
		●	Fluido refrigerante	Refrigerant fluid	Fluide caloporteur	Kälteträger	Fluido refrigerante	Хладагент	Czynnik chłodniczy
		●	Portata	Flow rate	Débit	Volumenstrom	Caudal	Расход	Przepływ
		●	Perdita di carico	Pressure drop	Perte de charge	Druckverlust	Perdita de carga	Потеря давления	Strata ciśnienia
●	●	●	Elettroventilatori	Fans	Ventilateurs	Ventilatoren	Electroventiladores	Вентиляторы	Wentylatory
●	●	●	Poli	Poles	Pôles	Polig	Polos	Подключение	Pola
●	●	●	Collegamento	Connection	Connexion	Anschluss	Conexión	Подключение	Połączenie
●	●	●	Assorbimento motori	Motor power consumption	Puissance moteurs	Leistungsaufnahme	Consumo motores	Потребление мотора вентилятора	Pobór mocy/prądu silnika
	●	●	Livello pressione sonora	Sound pressure level	Niveau pression sonore	Schalldruckpegel	Nivel de presión sonora	Уровень шума	Poziom ciśnienia akustycznego
	●		Pressione statica esterna	External static pressure	Pression statique externe	Äusserer statischer Druck	Presión estática externa	Внешнее статическое давление	Spręż dyspozycyjny
	●		Circuiti	Circuits	Circuits	Kreise	Circuitos	Контур	Obiegi
●	●	●	Volume circuito	Circuit volume	Volume circuit	Rhorinhalt	Volumen circuito	Внутренний объем	Objętość obiegu
●	●	●	Superficie	Surface	Surface	Fläche	Superficie	Поверхность	Powierzchnia
●	●	●	Dimensioni	Dimensions	Dimensions	Abmessungen	Dimensiones	Размеры	Wymiary
●	●	●	Peso	Weight	Poids	Gewicht	Peso	Вес	Waga
●	●	●	Dati comuni	Common data	Caractéristiques communes	Gleichbleibende Daten	Datos comunes	Общие данные	Dane wspólne

Aeroevaporatori per celle frigorifere
Unit coolers for cold rooms
Evaporateurs ventilés pour chambres froides
Hochleistungsluftkühler für Kühl- und Gefrierräume
Aeroevaporadores para cámaras frigoríficas
Chłodnice powietrza do komór chłodniczych
Воздухоохладители для холодильных камер

Condensatori ventilati
Air cooled condensers
Condenseurs à air
Luftgekühlte Verflüssiger
Condensadores de tiro forzado por aire
Skraplacze freonowe
Воздушные конденсаторы

Raffreddatori di liquido
Dry coolers
Aéro-réfrigérants
Flüssigkeits-Rückkühler
Enfriadores de líquido
Suche chłodnice cieczy
Охладители жидкости



UNIT COOLERS

F27HC - F27JC <i>(Vantage)</i>	Pag. 14
F30HC - F30JC <i>(Vantage)</i>	Pag. 14
F35HC - F35JC <i>(Vantage)</i>	Pag. 15
F45HC <i>(Vantage)</i>	Pag. 15
F50HC <i>(Vantage)</i>	Pag. 16
F62HC <i>(Vantage)</i>	Pag. 16
F71HC <i>(Vantage)</i>	Pag. 17
FHD <i>(Vantage)</i>	Pag. 17
FHA <i>(Vantage)</i>	Pag. 18
BMA - SMA <i>(Vantage)</i>	Pag. 19
MMC <i>(Minimagic)</i>	Pag. 20
BHS BENEFIT® - SHS SUPER	Pag. 21
SHP SUPER	Pag. 21
SHF	Pag. 22
HF	Pag. 22
CDH <i>(Value Defender)</i>	Pag. 23
CHS <i>(Value Defender)</i>	Pag. 24
LHS <i>(Value Defender)</i>	Pag. 25
FF - PDF - LS - CS	Pag. 26
GLYCOL	Pag. 27
NH ₃	Aeroevaporatori industriali speciali <i>Special industrial unit coolers</i> Pag. 27
CO ₂	Pag. 28

F27HC · F27JC *Vantage*

Aerovaporatori per celle frigorifere
Unit coolers for cold rooms



HITEC® Gamma aerovaporatori con distributore Venturi.

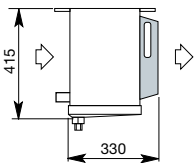
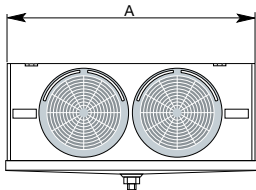
HITEC® Unit coolers range with Venturi distributor.

BENEFIT® Gamma aerovaporatori con distributore brevettato **LU-VE** Contardo **JET-O-MATIC®**.

BENEFIT® Unit coolers range with patented **JET-O-MATIC®** distributor **LU-VE** Contardo.



1450 - 9400 W



Modello	Type	F27HC-F27JC (4 = 4.5 mm)	25-4	36-4	49-4	71-4	107-4	142-4	
Potenza	Rating	TC ΔT_1 2,5 °C / 10K	W	1850	2350	3850	4750	7200	9400
Portata d'aria	Air quantity		m ³ /h	900	900	1800	1800	2700	3600
Freccia d'aria	Air throw		m	10,5	10,5	12,5	12,5	14,0	15,5

Modello	Type	F27HC-F27JC (6 = 6.0 mm)	19-6	28-6	38-6	55-6	85-6	110-6	
Potenza	Rating	TC ΔT_1 2,5 °C / 10K	W	1600	2050	3300	4150	6300	8300
Portata d'aria	Air quantity		m ³ /h	950	950	1900	1900	2850	3800
Freccia d'aria	Air throw		m	11,0	11,0	13,0	13,0	14,5	16,0

Modello	Type	F27HC-F27JC (7 = 7.0 mm)	16-7	23-7	31-7	46-7	70-7	92-7	
Potenza	Rating	TC ΔT_1 2,5 °C / 10K	W	1450	1850	3000	3700	5700	7600
Portata d'aria	Air quantity		m ³ /h	1000	1000	2000	2000	3000	4000
Freccia d'aria	Air throw		m	11,5	11,5	13,5	13,5	15,5	17,0

DATI COMUNI / COMMON DATA

Elettroventilatori	Fans	Ø 275 mm	n°	1	1	2	2	3	4
			W	85	85	170	170	255	340
Assorb. motori	Motor power consumption	1-230V 50Hz	A	0,6	0,6	1,2	1,2	1,8	2,4
Sbrinamento	Defrost	E 230 V	W	1220	1220	2160	2160	3080	4000
Vol. circuito	Circuit volume		dm ³	0,8	1,3	1,6	2,3	3,3	4,3
Dimensioni	Dimensions	A	mm	678	678	1048	1048	1418	1788

F30HC · F30JC *Vantage*

Aerovaporatori per celle frigorifere
Unit coolers for cold rooms



HITEC® Gamma aerovaporatori con distributore Venturi.

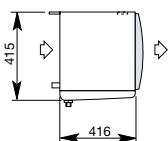
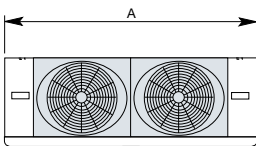
HITEC® Unit coolers range with Venturi distributor.

BENEFIT® Gamma aerovaporatori con distributore brevettato **LU-VE** Contardo **JET-O-MATIC®**.

BENEFIT® Unit coolers range with patented **JET-O-MATIC®** distributor **LU-VE** Contardo.



2550 - 16300 W



Modello	Type	F30HC-F30JC (4 = 4.5 mm)	411-4	412-4	421-4	422-4	431-4	432-4	442-4	
Potenza	Rating	TC ΔT_1 2,5 °C / 10K	W	3300	4050	6700	8050	9900	12350	16300
Portata d'aria	Air quantity		m ³ /h	1450	1300	2900	2600	4350	3900	5200
Freccia d'aria	Air throw		m	16	14	19	17	22	20	21

Modello	Type	F30HC-F30JC (6 = 6.0 mm)	511-6	512-6	521-6	522-6	431-6	532-6	542-6	
Potenza	Rating	TC ΔT_1 2,5 °C / 10K	W	2800	3600	5700	7250	8550	11000	14700
Portata d'aria	Air quantity		m ³ /h	1500	1400	3000	2800	4500	4200	5600
Freccia d'aria	Air throw		m	17	15	20	18	23	21	22

Modello	Type	F30HC-F30JC (7 = 7.0 mm)	611-7	612-7	621-7	622-7	631-7	632-7	642-7	
Potenza	Rating	TC ΔT_1 2,5 °C / 10K	W	2550	3350	5150	6700	7700	10100	13500
Portata d'aria	Air quantity		m ³ /h	1550	1450	3100	2900	4650	4350	5800
Freccia d'aria	Air throw		m	18	16	21	19	24	22	23

DATI COMUNI / COMMON DATA

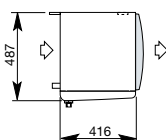
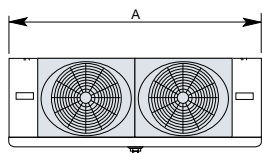
Elettroventilatori	Fans	Ø 300 mm	n°	1	1	2	2	3	3	4
			W	80	80	160	160	240	240	320
Assorb. motori	Motor power consumption	1-230V 50Hz	A	0,35	0,35	0,7	0,7	1,05	1,05	1,4
Sbrinamento	Defrost	E 230 V	W	1700	2550	2900	4300	4050	6050	7800
Vol. circuito	Circuit volume		dm ³	1,5	2,3	2,8	4,2	4,1	6,3	8,1
Dimensioni	Dimensions	A	mm	760	760	1210	1210	1660	1660	2110

F35HC - F35JC *Vantage*

Aerovaporatori per celle frigorifere
Unit coolers for cold rooms



4000 - 27500 W



HITEC® Gamma aerovaporatori con distributore Venturi.

HITEC® Unit coolers range with Venturi distributor.

BENEFIT® Gamma aerovaporatori con distributore brevettato **LU-VE** Contardo **JET-O-MATIC®**.

BENEFIT® Unit coolers range with patented **JET-O-MATIC®** distributor **LU-VE** Contardo.



Modello	Type	F35HC-F35JC (4 = 4.5 mm)	73-4	106-4	145-4	215-4	272-4	323-4	362-4	430-4
Potenza	Rating	TC ΔT_1 2,5 °C / 10K	W	5400	6800	10900	13600	18700	20400	27500
Portata d'aria	Air quantity		m³/h	2600	2400	5200	4800	7450	7200	9600
Freccia d'aria	Air throw		m	19,5	18,0	23,0	22,0	26,0	25,0	29,0

Modello	Type	F35HC-F35JC (6 = 6.0 mm)	59-6	84-6	117-6	174-6	218-6	261-6	290-6	348-6
Potenza	Rating	TC ΔT_1 2,5 °C / 10K	W	4500	5900	9200	12000	16100	18000	24000
Portata d'aria	Air quantity		m³/h	2650	2500	5300	5000	7700	7500	10000
Freccia d'aria	Air throw		m	20,0	18,5	23,5	22,5	26,5	25,5	29,5

Modello	Type	F35HC-F35JC (7 = 7.0 mm)	47-7	69-7	94-7	143-7	179-7	213-7	238-7	284-7
Potenza	Rating	TC ΔT_1 2,5 °C / 10K	W	4000	5400	8200	11000	14600	16500	22000
Portata d'aria	Air quantity		m³/h	2700	2600	5400	5200	7950	7800	10400
Freccia d'aria	Air throw		m	20,5	19,0	24,0	23,0	27,0	26,0	30,0

DATI COMUNI / COMMON DATA

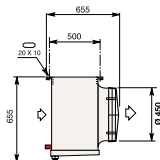
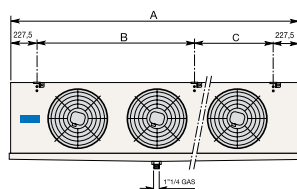
Elettroventilatori	Fans	Ø 350 mm	n°	1	1	2	2	3	3	4	4
Assorb. motori	Motor power consumption	1-230V 50Hz	W	175	175	350	350	525	525	700	700
				A	0,8	0,8	1,6	1,6	2,4	2,4	3,2
Sbrinamento	Defrost	E 230 V	W	2075	2975	3680	5280	7620	7620	9940	9940
Vol. circuito	Circuit volume		dm³	2,1	3,2	4,0	6,0	7,4	8,7	9,7	11,5
Dimensioni	Dimensions	A	mm	865	865	1420	1420	1975	1975	1530	2530

F45HC *Vantage*

Aerovaporatori per celle frigorifere
Unit coolers for cold rooms



7.6 - 57.6 kW



Modello	Type	45HC (4 = 4.5 mm)	1100-4	1102-4	1106-4	1108-4	1112-4	1114-4	1118-4	1120-4
Potenza	Rating	TC ΔT_1 2,5 °C / 10K	kW	12, 2	14, 1	24, 4	28, 3	36, 6	41, 9	56, 9
Portata d'aria	Air quantity		m³/h	4900	4600	9800	9200	14700	13800	18400
Freccia d'aria	Air throw		m	24	22	28	26	32	30	35
Assorb. motori	Motor power consumption	1-230V 50Hz	W	430	430	860	860	1290	1290	1720

Modello	Type	45HC (6 = 6.0 mm)	1200-6	1202-6	1206-6	1208-6	1212-6	1214-6	1218-6	1220-6
Potenza	Rating	TC ΔT_1 2,5 °C / 10K	kW	11, 0	13, 1	22, 1	26, 4	33, 1	39, 1	53, 0
Portata d'aria	Air quantity		m³/h	5100	4800	10200	9600	15300	14400	19200
Freccia d'aria	Air throw		m	25	24	29	28	33	32	36
Assorb. motori	Motor power consumption	1-230V 50Hz	W	430	430	860	860	1290	1290	1720

Modello	Type	45HC (7 = 7.5 mm)	1300-7	1302-7	1306-7	1308-7	1312-7	1314-7	1318-7	1320-7
Potenza	Rating	TC ΔT_1 2,5 °C / 10K	kW	9, 4	11, 6	18, 8	23, 2	28, 8	34, 5	46, 6
Portata d'aria	Air quantity		m³/h	5300	5100	10600	10200	15900	15300	20400
Freccia d'aria	Air throw		m	26	25	31	29	35	33	36
Assorb. motori	Motor power consumption	1-230V 50Hz	W	415	430	830	860	1245	1290	1660

Modello	Type	45HC (10 = 10.0 mm)	1400-10	1402-10	1406-10	1408-10	1412-10	1414-10	1418-10	1420-10
Potenza	Rating	TC ΔT_1 2,5 °C / 10K	kW	7, 4	9, 3	15, 2	18, 9	22, 8	27, 8	37, 5
Portata d'aria	Air quantity		m³/h	5500	5300	11000	10600	16500	15900	21200
Freccia d'aria	Air throw		m	27	25	32	30	46	35	40
Assorb. motori	Motor power consumption	1-230V 50Hz	W	415	415	830	830	1245	1245	1660

DATI COMUNI / COMMON DATA

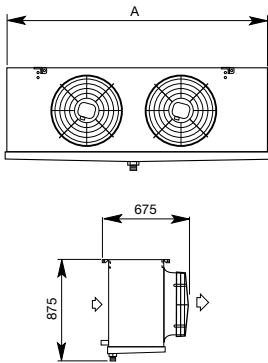
Elettroventilatori	Fans	Ø 450 mm	n°	1	1	2	2	3	3	4	4
Assorb. motori	Motor power consumption	1-230V 50Hz	A	2,2	2,2	4,4	4,4	6,6	6,6	8,8	8,8
Sbrinamento	Defrost	E 230 V	kW	3,39	5,08	6,27	9,40	9,15	13,72	12,03	18,04
Vol. circuito	Circuit volume		dm³	7,0	9,0	13,0	17,0	19,0	25,0	26,0	34,0
Dimensioni	Dimensions	A	mm	1285	1285	2085	2085	2885	2885	3685	3685
		B	mm	830	830	1630	1630	2430	2430	1600	1600
		C	mm	-	-	-	-	-	-	1630	1630

F50HC *Vantage*

Aerovaporatori per celle frigorifere
Unit coolers for cold rooms



10.7 - 81.9 kW



Modello	Type	F50HC (4 = 4.5 mm)	1600-4	1602-4	1606-4	1608-4	1612-4	1614-4	1618-4	1620-4	
Potenza	Rating	TC $2,5^{\circ}\text{C}$ ΔT1 10K	kW	17,5	20,4	35,2	40,8	52,7	59,2	70,2	81,9
Portata d'aria	Air quantity		m ³ /h	7400	7000	14800	14000	22200	21000	29600	28000
Freccia d'aria	Air throw		m	32	30	39	36	43	41	47	44
Modello	Type	F50HC (6 = 6.0 mm)	1700-6	1702-6	1706-6	1708-6	1712-6	1714-6	1718-6	1720-6	
Potenza	Rating	TC $2,5^{\circ}\text{C}$ ΔT1 10K	kW	15,8	18,9	31,7	38,0	47,6	55,4	64,2	76,2
Portata d'aria	Air quantity		m ³ /h	7600	7300	15200	14600	22800	21900	30400	29200
Freccia d'aria	Air throw		m	33	32	41	38	45	43	49	47
Modello	Type	F50HC (7 = 7.5 mm)	1800-7	1802-7	1806-7	1808-7	1812-7	1814-7	1818-7	1820-7	
Potenza	Rating	TC $2,5^{\circ}\text{C}$ ΔT1 10K	kW	13,5	16,6	27,0	33,4	41,2	48,8	54,9	66,8
Portata d'aria	Air quantity		m ³ /h	7800	7600	15600	15200	23400	22800	31200	30400
Freccia d'aria	Air throw		m	35	32	42	39	47	44	51	48
Modello	Type	F50HC (10 = 10.0 mm)	1900-10	1902-10	1906-10	1908-10	1912-10	1914-10	1918-10	1920-10	
Potenza	Rating	TC $2,5^{\circ}\text{C}$ ΔT1 10K	kW	10,7	13,4	21,3	27,0	32,9	40,3	43,7	54,1
Portata d'aria	Air quantity		m ³ /h	8100	7800	16200	15600	24300	23400	32400	31200
Freccia d'aria	Air throw		m	35	34	43	42	48	47	52	51

DATI COMUNI / COMMON DATA

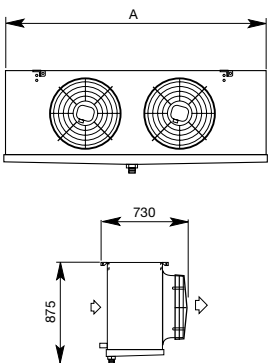
Elettroventilatori	Fans	\varnothing 500 mm	n°	1	1	2	2	3	3	4	4
Assorb. motori	Motor power consumption	3-400V 50Hz	W	700	700	1400	1400	2100	2100	2800	2800
			A	1,4	1,4	2,8	2,8	4,2	4,2	5,6	5,6
Sbrinatorio	Defrost	E 230 V	kW	4,24	5,93	7,84	10,97	11,44	16,01	15,04	21,05
Vol. circuito	Circuit volume		dm ³	10,0	13,0	19,0	25,0	28,0	36,0	36,0	49,0
Dimensioni	Dimensions	A	mm	1285	1285	2085	2085	2885	2885	3685	3685

F62HC *Vantage*

Aerovaporatori per celle frigorifere
Unit coolers for cold rooms



31.5 - 88.3 kW



Modello	Type	F62HC (4 = 4.5 mm)	2106-4	2108-4	2112-4	2114-4	
Potenza	Rating	TC $2,5^{\circ}\text{C}$ ΔT1 10K	kW	50,9	57,5	73,7	88,3
Portata aria	Air quantity		m ³ /h	21000	19800	31500	29800
Freccia d'aria	Air throw		m	43	41	48	46
Modello	Type	F62HC (6 = 6.0 mm)	2206-6	2208-6	2212-6	2214-6	
Potenza	Rating	TC $2,5^{\circ}\text{C}$ ΔT1 10K	kW	45,9	53,5	69,1	82,3
Portata aria	Air quantity		m ³ /h	21800	20800	32700	31200
Freccia d'aria	Air throw		m	45	43	50	48
Modello	Type	F62HC (7 = 7.5 mm)	2306-7	2308-7	2312-7	2314-7	
Potenza	Rating	TC $2,5^{\circ}\text{C}$ ΔT1 10K	kW	39,7	47,0	59,6	72,4
Portata aria	Air quantity		m ³ /h	22500	21700	33800	32500
Freccia d'aria	Air throw		m	46	45	52	50
Modello	Type	F62HC (10 = 10.0 mm)	2406-10	2408-10	2412-10	2414-10	
Potenza	Rating	TC $2,5^{\circ}\text{C}$ ΔT1 10K	kW	31,5	37,9	47,2	58,4
Portata aria	Air quantity		m ³ /h	23200	22400	34800	33600
Freccia d'aria	Air throw		m	48	46	53	52

DATI COMUNI / COMMON DATA

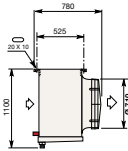
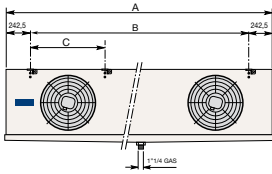
Ventilatori	Fans	\varnothing 630 mm	n°	2	2	3	3
Assorbimento motori	Motor power consumption	3-400 V 50 Hz	W	2000	2000	3000	3000
			A	4,0	4,0	6,0	6,0
Sbrinatorio	Defrost	E 230 V	kW	11,44	16,01	16,84	23,57
Volume circuito	Circuit volume		dm ³	28,1	34,9	42,8	54,5
Dimensioni	Dimensions	A	mm	2885	2885	4085	4085

F71HC *Vantage*

Aerovaporatori per celle frigorifere
Unit coolers for cold rooms



35.1 - 130.5 kW



Modello	Type	F71HC (4 = 4.5 mm)	4106-4	4108-4	4112-4	4114-4
Potenza	Rating	TC 2,5 °C ΔT1 10K	kW 76,3	87,0	109,1	130,5
Portata aria	Air quantity		m³/h 35200	33400	52800	50100
Freccia d'aria	Air throw		m 64	60	71	67
Assorbimento motori	Motor power consumption		W 4680	4920	7020	7380
			A 8,7	9,0	13,0	13,5
Modello	Type	F71HC (6 = 6.0 mm)	4206-6	4208-6	4212-6	4214-6
Potenza	Rating	TC 2,5 °C ΔT1 10K	kW 68,1	81,7	99,2	122,4
Portata aria	Air quantity		m³/h 36400	34800	54600	52200
Freccia d'aria	Air throw		m 67	63	74	70
Assorbimento motori	Motor power consumption		W 4680	4680	7020	7020
			A 8,7	8,7	13,0	13,0
Modello	Type	F71HC (7 = 7.5 mm)	4306-7	4308-7	4312-7	4314-7
Potenza	Rating	TC 2,5 °C ΔT1 10K	kW 58,3	71,7	88,0	107,5
Portata aria	Air quantity		m³/h 37600	36000	56400	54000
Freccia d'aria	Air throw		m 69	66	76	73
Assorbimento motori	Motor power consumption		W 4520	4680	6780	7020
			A 8,6	8,7	12,9	13,0
Modello	Type	F71HC (10 = 10.0 mm)	4406-10	4408-10	4412-10	4414-10
Potenza	Rating	TC 2,5 °C ΔT1 10K	kW 47,7	59,5	73,0	89,1
Portata aria	Air quantity		m³/h 38400	37200	57600	55800
Freccia d'aria	Air throw		m 70	68	78	76
Assorbimento motori	Motor power consumption		W 4440	4520	6660	6780
			A 8,6	8,6	12,9	12,9
DATI COMUNI / COMMON DATA						
Ventilatori	Fans	Ø 710 mm x n°	n° 2	2	3	3
Sbrinamento	Defrost	E 230 V	kW 16,01	22,87	23,57	33,67
Volume circuito	Circuit volume		dm³ 35	47	54	70
Dimensioni	Dimensions	A	mm 2885	2885	4085	4085
		B	mm 2400	2400	3600	3600
		C	mm -	-	1200	1200

FHD *Vantage*

Aerovaporatori per celle frigorifere
Unit coolers for cold rooms



S = high speed 1100 rpm
L = low speed 870 rpm



Modello	Type	FHD (3 = 3.0 mm)	711-3	712-3	721-3	722-3	732-3	742-3							
Potenza	Capacity	TC 2,5 °C ΔT1 10K	W 3350 3800	4550 5350	6750 7650	9150 10750	13650 15900	15600 19800							
Portata aria	Air quantity		m³/h 1400 1800	1400 1800	2800 3600	2800 3600	4200 5400	5900 7200							
Freccia d'aria	Air throw		m 8 11	8 11	10 12	10 12	11 14	12 15							
Modello	Type	FHD (4 = 4.5 mm)	811-4	812-4	821-4	822-4	832-4	842-4							
Potenza	Capacity	TC 2,5 °C ΔT1 10K	W 2750 3100	4000 4550	5500 6200	7950 9100	12050 13750	15600 17650							
Portata aria	Air quantity		m³/h 1500 1900	1500 1900	2900 3800	2900 3800	4400 5700	5900 7600							
Freccia d'aria	Air throw		m 9 11	9 11	10 13	10 13	11 14	12 15							
Modello	Type	FHD (7 = 7.0 mm)	911-7	912-7	921-7	922-7	932-7	942-7							
Potenza	Capacity	TC 2,5 °C ΔT1 10K	W 2000 2200	3050 3450	4000 4400	6100 6850	9350 10550	12400 13900							
Portata aria	Air quantity		m³/h 1600 2000	1600 2000	3100 4000	3100 4000	4700 6000	6200 8000							
Freccia d'aria	Air throw		m 9 12	9 12	11 14	11 14	12 15	13 16							
DATI COMUNI / COMMON DATA															
Ventilatori	Fans	Ø 350 mm	n°	L	S	L	S	L	S	L	S				
				1	1	2	2	3	4						
Assorbimento motori	Motor power consumption	1~230 V 50 Hz	W	40	82	40	82	80	164	80	164	120	246	160	328
				A	0,4	0,7	0,4	0,7	0,8	1,4	0,8	1,4	1,2	2,1	1,6
Sbrinamento	Defrost	E 230 V	W	1800	1800	3200	3200	4700	4700	6200	6200				
Volume circuito	Circuit volume		dm³	1,1	2,3	2,1	4,2	6,1	7,9						
Dimensioni	Dimensions	A	mm	888	888	1443	1443	1998	2553						

1130 - 8250 W



32 = 3.0 mm		Passo alette	Fin spacing						TC > 0 °C
Modello	Type	FHA	30-32	40-32	60-32	80-32	120-32	160-32	
Potenza (R404A)	• TC 2,5 °C (ΔT1 10K)	W	1650	2050	3350	4150	6300	8250	
Capacity	TC 0 °C (ΔT1 8K)	W	1200	1500	2470	3050	4650	6100	
Portata d'aria	Air quantity	m ³ /h	550	650	1100	1300	1950	2600	
Freccia d'aria	Air throw	m	8	8	9	9	10	11	
Superficie esterna	External surface	m ²	5,6	7,8	11,2	15,6	23,4	31,2	
Superficie interna	Internal surface	m ²	0,4	0,5	0,8	1,0	1,5	2,0	
Peso	Weight	kg	9,5	11,5	16,5	20,5	29,5	39,0	

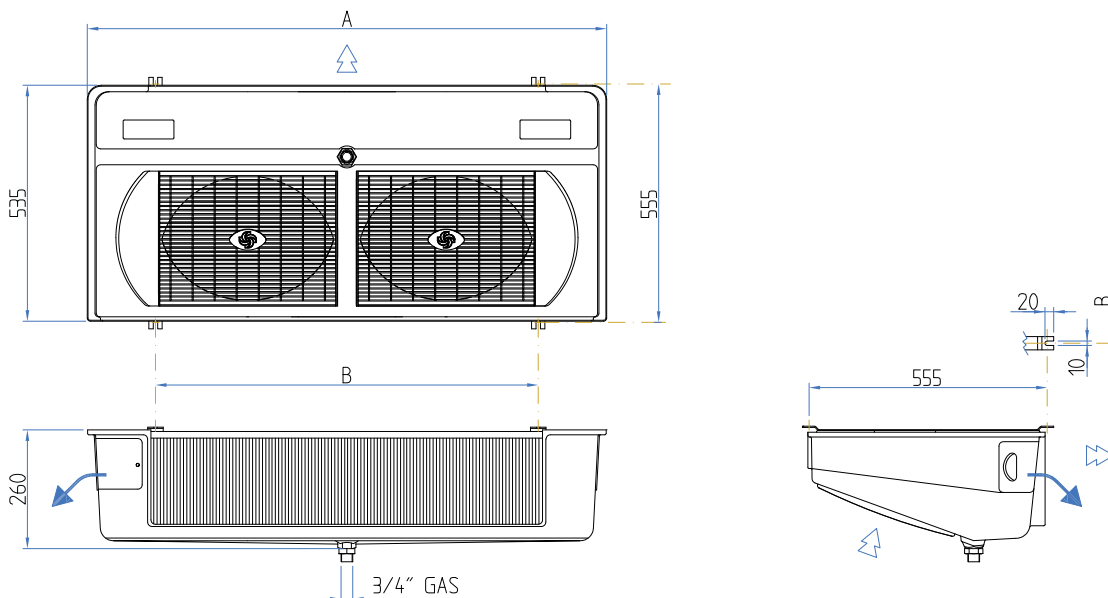
50 = 4.5 mm		Passo alette	Fin spacing						TC > -18 °C
Modello	Type	FHA	21-50	27-50	41-50	53-50	79-50	106-50	
Potenza (R404A)	• TC 2,5 °C (ΔT1 10K)	W	1450	1800	2950	3600	5500	7350	
Capacity	TC 0 °C (ΔT1 8K)	W	1050	1350	2180	2660	4050	5450	
Portata d'aria	Air quantity	m ³ /h	600	720	1200	1440	2160	2880	
Freccia d'aria	Air throw	m	9	9	10	10	11	12	
Superficie esterna	External surface	m ²	3,8	5,3	7,7	10,6	15,9	21,2	
Superficie interna	Internal surface	m ²	0,4	0,5	0,8	1,0	1,5	2,0	
Peso	Weight	kg	9,0	10,5	15,5	19,0	27,5	36,0	

80 = 7.0 mm		Passo alette	Fin spacing						TC > -18 °C
Modello	Type	FHA	14-80	17-80	28-80	35-80	52-80	70-80	
Potenza (R404A)	• TC 2,5 °C (ΔT1 10K)	W	1130	1370	2270	2730	4260	5730	
Capacity	TC 0 °C (ΔT1 8K)	W	850	1000	1680	2010	3150	4250	
Portata d'aria	Air quantity	m ³ /h	670	750	1340	1500	2250	3000	
Freccia d'aria	Air throw	m	10	10	11	11	12	13	
Superficie esterna	External surface	m ²	2,6	3,5	5,1	7,1	10,6	14,2	
Superficie interna	Internal surface	m ²	0,4	0,5	0,8	1,0	1,5	2,0	
Peso	Weight	kg	8,5	10,0	15,0	18,0	26,0	34,0	

DATI COMUNI / COMMON DATA										
Elettroventilatori	Fans	Ø 275 mm x n°	1 o	1 o	2 oo	2 oo	3 000	4 0000		
Assorbimento motori	FHA	W	105	105	196	196	315	340		
Motor power consumption	A	W	0,65	0,65	1,30	1,30	1,95	2,60		
Assorbimento motori	x1 EC 1~230 V 50 Hz	W	24	29	48	48	72	72		
Motor power consumption	A	W	0,16	0,16	0,32	0,32	0,48	0,48		
Sbrinatorio	Defrost	E 230 V	500	650	900	1200	1750	2300		
Volume circuito	Circuit volume	dm ³	0,6	0,9	1,2	1,7	2,5	3,2		
Attacchi entrata	Inlet connections	Ø mm	10	12	12	12	12	12		
Attacchi uscita	Outlet connections	Ø mm	10	22	22	28	28	28		
Dimensioni	Dimensions	A mm	605	730	920	1170	1630	2080		
		B mm	293	418	618	868	1318	1768		

(•) Per altre condizioni vedere diagrammi. (•) For other conditions see diagrams.

EC = Motori con commutazione elettronica (1400 r.p.m.). EC = Motors with electronic commutation (1400 r.p.m.).



1950 - 12350 W



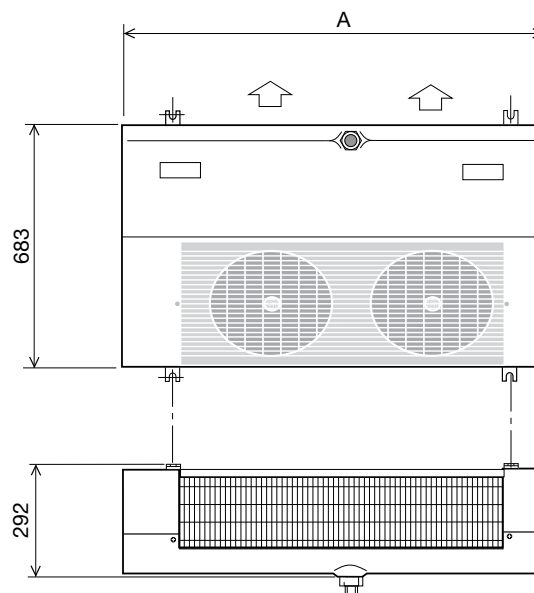
45 = 4.5 mm Passo alette Fin spacing											TC 2,5 °C	
Modello	Type	BMA-SMA	211	212	213	214	221	222	231	232	241	242
Potenza	Rating	TC 2,5 °C (ΔT1 10K) W	2600	3250	3450	4200	5050	6200	7650	9350	10300	12350
Portata d'aria	Air quantity	m³/h	1200	1100	1400	1300	2400	2200	3600	3300	4800	4400
Freccia d'aria	Air throw	m	10	9	9	9	12	11	13	12	14	13
70 = 7.0 mm Passo alette Fin spacing											TC 2,5 °C	
Modello	Type	BMA-SMA	311	312	313	314	321	322	331	332	341	342
Potenza	Rating	TC 2,5 °C (ΔT1 10K) W	1950	2600	2550	3450	3850	5050	5800	7750	7800	10100
Portata d'aria	Air quantity	m³/h	1300	1200	1450	1400	2600	2400	3900	3600	5200	4800
Freccia d'aria	Air throw	m	11	10	10	9	13	12	14	13	15	14
DATI COMUNI / COMMON DATA												
Elettroventilatori	Fans	Ø 300 mm x n°	1 o	1 o	1 o	1 o	2 o o	2 o o	3 o o o	3 o o o	4 o o o o	4 o o o o
Assorbimento motori	Motor power consumption	W	75	75	75	75	150	150	225	225	300	300
Sbrinamento	Defrost	E 230 V	0,34	0,34	0,34	0,34	0,68	0,68	1,02	1,02	1,36	1,36
Volume circuito	Circuit volume	dm³	790	1130	1200	1755	1450	2130	2120	3130	2790	4130
Dimensioni	Dimensions	A mm	1,1	1,6	1,7	2,5	2,0	3,1	3,0	4,5	4,0	5,9
			792	792	1137	1137	1347	1347	1902	1902	2457	2457

BENEFIT® Gamma aerovaporatori con distributore brevettato **LU-VE** Contardo **JET-O-MATIC®**.

BENEFIT® Unit cooler range with **JET-O-MATIC®** distributor.

SUPER Gamma aerovaporatori con distributore Venturi.

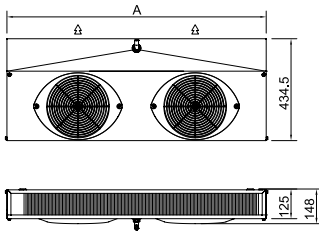
SUPER Unit cooler range with Venturi distributor.





Prodotti non inclusi nel programma di certificazione Eurovent
These products are not included in the Eurovent certification programme

340 - 1740 W



4.5 mm Passo alette		Fin spacing		TC > -18 °C					
Modello	Type	MMC	115	116	117	118	127	128	
Potenza (R404A)	(•) TC 2,5 °C (ΔT1 10K)	W	530	720	900	1200	1930	2360	
Capacity	TC 0 °C (ΔT1 8K)	W	390	530	660	880	1420	1740	
Portata d'aria	Air quantity	m ³ /h	330	330	460	460	920	920	
Superficie esterna	External surface	m ²	1,8	1,8	3	3	6	6	
Superficie interna	Internal surface	m ²	0,1	0,1	0,2	0,2	0,4	0,4	
Peso	Weight	kg	4,14	4,25	5,18	5,36	9,48	9,8	

6.0 mm Passo alette		Fin spacing		TC > -18 °C					
Modello	Type	MMC	215	216	217	218	227	228	
Potenza (R404A)	(•) TC 2,5 °C (ΔT1 10K)	W	460	630	750	1030	1640	2090	
Capacity	TC 0 °C (ΔT1 8K)	W	340	460	550	760	1210	1540	
Portata d'aria	Air quantity	m ³ /h	370	370	510	510	1020	1020	
Superficie esterna	External surface	m ²	1,4	1,4	2,3	2,3	4,5	4,5	
Superficie interna	Internal surface	m ²	0,1	0,1	0,2	0,2	0,4	0,4	
Peso	Weight	kg	3,98	4,1	4,93	5,1	8,96	9,28	

DATI COMUNI / COMMON DATA									
Elettroventilatori	Fans	ø 254mm / n°	1	1	1	1	2	2	
Assorbimento motori		W	62	62	62	62	124	124	
Motor power consumption		A	0,4	0,4	0,4	0,4	0,8	0,8	
Sbrinatorio	Defrost	E 230 V	W	240	240	370	370	700	700
Volume circuito	Circuit volume	dm ³	0,2	0,3	0,3	0,5	0,6	0,9	
Attacchi entrata	Inlet connections	mm	10	10	10	10	10	10	
Attacchi uscita	Outlet connections	mm	10	10	10	10	10	10	
Dimensioni	A	mm	270	270	470	470	970	970	



BHS BENEFIT® - SHS SUPER

Aerovaporatori per armadi e piccole celle frigorifere
Unit coolers for reach-in cabinets and small cold rooms



BENEFIT® Con **motori elettronici** a bassissimo consumo di energia.

BENEFIT® With **electronic motors** with very low energy consumption.

SUPER Gamma aerovaporatori con motori standard.

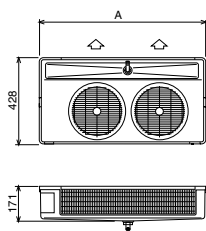
SUPER Unit cooler range with standard motors.



Carenatura: di materiale antiurto e antinfortunistico "Safeshell".
Casing: manufactured from "Safeshell" shock resistant safety material.

Prodotti non inclusi nel programma di certificazione Eurovent
These products are not included in the Eurovent certification programme

700 - 2290 W



Modello	Type	BHS-SHS (5,0 mm)	8	12	13	15	18	22	26	32		
Potenza	Rating	TC=2,5 °C ΔT1 10K	W	700	780	950	1040	1430	1570	2050	2290	
Portata d'aria	Air quantity		m³/h	440	440	500	500	850	850	980	1250	
Ventilatori	Fans	Ø 230 mm	n°	1	1	1	1	2	2	2	3	
Assorb. motori	Motor power consumption	1-230 V 50 Hz	W/A	BHS BENEFIT	21/0, 29	21/0, 29	21/0, 29	21/0, 29	42/0, 58	42/0, 58	42/0, 58	63/0,87
				SHS SUPER	35/0, 22	35/0, 22	35/0, 22	35/0, 22	70/0, 44	70/0, 44	70/0, 44	105/0, 66
Sbrinamento	Defrost	E 230 V	W	335	335	460	460	585	585	825	825	
Vol. circuito	Circuit volume		dm³	0,28	0,34	0,39	0,47	0,49	0,59	0,84	0,84	
Dimensioni	Dimension	A	mm	493	493	647	647	803	803	1126	1126	

SHP SUPER

Aerovaporatori per armadi e piccole celle frigorifere
Unit coolers for reach-in cabinets and small cold rooms



SUPER Gamma aerovaporatori con motori standard.

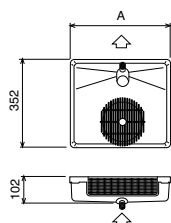
SUPER Unit cooler range with standard motors.



Carenatura: di materiale antiurto e antinfortunistico "Safeshell".
Casing: manufactured from "Safeshell" shock resistant safety material.

Prodotti non inclusi nel programma di certificazione Eurovent
These products are not included in the Eurovent certification programme

370 - 1160 W



Modello	Type	SHP (4,3 mm)					
		6	9	11	19		
Potenza	Rating	TC 2,5 °C ΔT1 10K	W	470	580	940	1160
Portata d'aria	Air quantity		m³/h	220	200	440	400
Ventilatori	Fans	Ø 154 mm	n°	1	1	2	2
Assorb. motori	Motor power consumption	1 - 230 V 50	W/A	34	34	68	68
				0,26	0,26	0,52	0,52
Sbrinamento	Defrost	E 230 V	W	250	280	500	500
Vol. circuito	Circuit volume		dm³	0,20	0,30	0,40	0,60
Dimensioni	Dimensions	A	mm	390	390	685	685

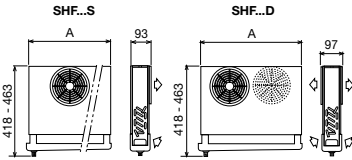
SHF

Aeroevaporatori compatti per mobili refrigerati Compact unit coolers for refrigerated cabinets



Prodotti non inclusi nel programma di certificazione Eurovent
These products are not included in the Eurovent certification programme

410 - 560 W



Modello	Type	SHF (5,5 mm)	50S	60S	70S	55D	65D	
Potenza	Rating	TC 2,5 °C $\Delta T1$ 10K	W	410	480	570	470	560
Portata d'aria	Air quantity		m ³ /h	190	210	280	240	265
Freccia d'aria	Air throw		m	3,1	3,4	2,9	2 x 2,0	2 x 2,2
Ventilatori	Fans		n°	1	1	2	2	2
Assorb. motori	Motor power consumption	1 ~ 230 V 50 Hz	W	30	30	60	60	60
			A	0,24	0,24	0,48	0,48	0,48
Sbrinamento	Defrost	E 230 V	W	330	450	450	330	450
Vol. circuito	Circuit volume		dm ³	0,37	0,46	0,46	0,37	0,46
Dimensioni	Dimensions		A	mm	382	472	472	382

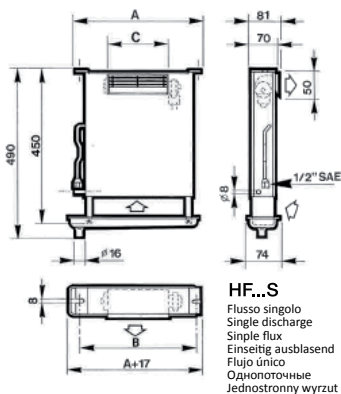
HF

Aeroevaporatori per mobili refrigerati Unit coolers for refrigerated cabinets

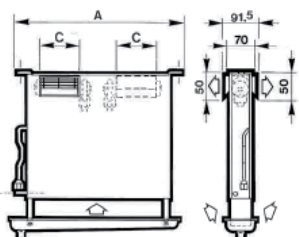


* (See note)

250 - 430 W



HF...S
Flusso singolo
Single discharge
Single flux
Einseitig ausblasend
Flujo único
Односторонние
Jednostronny wyrzut



*** HF...D**
Doppio flusso
Dual discharge
Double flux
Zweiseitig ausblasend
Doble flujo
Двухсторонние
Dwustronny wyrzut

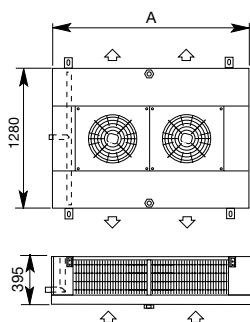
4.3 mm Passo alette Fin spacing **TC = 10°C ÷ 0 °C**

Modello	Type	HF (4.3 mm)	57S	72S	106S	58D	109D		
Potenza Capacity	(R404A)	TC 2,5 °C ($\Delta T1$ 10K)	W	250	370	420	260	430	
		TC 0 °C ($\Delta T1$ 8K)	W	190	280	310	190	320	
Portata d'aria	Air quantity		m ³ /h	60	90	90	65	100	
Freccia d'aria	Air throw		m	3,5	3,5	3,5	2x3,5	2x3,5	
Elettroventilatori	Fans		n°	1	1	1	2	2	
Assorbimento motori Motor power consumption	1~230 V 50 Hz	W	15	16	16	26	30		
		A	0,15	0,16	0,16	0,26	0,30		
Sbrinamento	Defrost	E 230 V	W	330	330	450	330	450	
			A	mm	370	370	490	370	490
			B	mm	340	340	460	340	460
Dimensioni	Dimensions	C	mm	120	180	180	2 x 60	2 x 120	
		Attacchi entrata	Inlet connections	Ø mm	8	8	8	8	8
		Volume circuito	Circuit volume	dm ³	0,42	0,42	0,58	0,42	0,58
Superficie esterna	External surface		m ²	2,0	2,0	2,9	2,0	2,9	
Superficie interna	Internal surface		m ²	0,17	0,17	0,25	0,17	0,25	
Peso	Weight		kg	3,3	3,4	4,2	3,8	4,8	



8.6 - 125.1 kW

CD45H

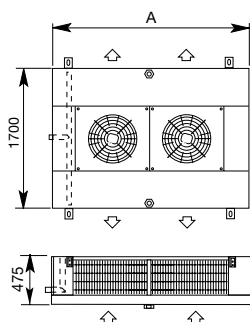


Modello	Type	CD45H (4.5 mm)	8100-4	8102-4	8104-4	8106-4	8108-4	8110-4	8112-4	8114-4	---	---	---	---
Potenza	Rating	$TC_{\Delta T1} 2,5^{\circ}C / 10K$ (4PΔ) kW	11,1	12,8	23,1	27,0	33,8	40,5	44,5	54,3	---	---	---	---
Portata d'aria	Air quantity	m³/h	4800	4600	9600	9200	14400	13800	19200	18400	---	---	---	---
Freccia d'aria	Air throw	m	2x15	2x14	2x18	2x17	2x20	2x19	2x21	2x20	---	---	---	---
Modello	Type	CD45H (6.0 mm)	8200-6	8202-6	8204-6	8206-6	8208-6	8210-6	8212-6	8214-6	---	---	---	---
Potenza	Rating	$TC_{\Delta T1} 2,5^{\circ}C / 10K$ (4PΔ) kW	10,1	12,2	20,8	24,9	31,3	37,0	40,4	49,9	---	---	---	---
Portata d'aria	Air quantity	m³/h	5000	4800	10000	9600	15000	14400	20000	19200	---	---	---	---
Freccia d'aria	Air throw	m	2x16	2x15	2x19	2x18	2x21	2x20	2x22	2x21	---	---	---	---
Modello	Type	CD45H (7.5 mm)	8300-7	8302-7	8304-7	8306-7	8308-7	8310-7	8312-7	8314-7	---	---	---	---
Potenza	Rating	$TC_{\Delta T1} 2,5^{\circ}C / 10K$ (4PΔ) kW	8,6	10,8	17,8	21,9	27,1	32,4	34,7	44,0	---	---	---	---
Portata d'aria	Air quantity	m³/h	5100	5000	10200	10000	15300	15000	20400	20000	---	---	---	---
Freccia d'aria	Air throw	m	2x17	2x16	2x20	2x19	2x22	2x21	2x23	2x22	---	---	---	---

DATI COMUNI / COMMON DATA

Elettroventilatori	Fans	Ø 450 mm (4P)	n°	1	1	2	2	3	3	4	4	---	---	---	---
Assorb. motori	Motor power consumption	3-400 V 50 Hz (4P)	W	455	455	910	910	1365	1365	1820	1820	---	---	---	---
			A	1,0	1,0	2,0	2,0	3,0	3,0	4,0	4,0	---	---	---	---
Sbrinatorio	Defrost	E 230 V	W	5300	7000	9710	12880	14000	18600	18320	24360	---	---	---	---
Vol. circuito	Circuit volume		dm³	7,0	9,2	13,2	17,4	19,2	26,3	25,6	34,3	---	---	---	---
Dimensioni	Dimensions	A	mm	1250	1250	2050	2050	2850	2850	3650	3650	---	---	---	---

CD63H

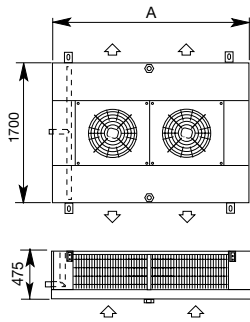


Modello	Type	CD63H (4.5 mm)	8500-4	8502-4	---	8506-4	8508-4	---	8512-4	8514-4	---	8518-4	8520-4	---
Potenza	Rating	$TC_{\Delta T1} 2,5^{\circ}C / 10K$ (6PΔ) kW	20,6	24,3	---	42,3	47,9	---	61,9	73,3	---	84,5	97,0	---
Portata d'aria	Air quantity	m³/h	7900	7600	---	15800	15200	---	23700	22800	---	31600	30400	---
Freccia d'aria	Air throw	m	2x14	2x13	---	2x18	2x17	---	2x21	2x20	---	2x23	2x22	---
Modello	Type	CD63H (6.0 mm)	8600-6	8602-6	8604-6	8606-6	8608-6	8610-6	8612-6	8614-6	8616-6	8618-6	8620-6	8622-6
Potenza	Rating	$TC_{\Delta T1} 2,5^{\circ}C / 10K$ (6PΔ) kW	18,6	22,4	26,2	37,7	44,2	52,5	56,5	67,8	78,7	76,5	89,5	103,1
Portata d'aria	Air quantity	m³/h	8200	7900	7400	16400	15800	14800	24600	23700	22200	32800	31600	29600
Freccia d'aria	Air throw	m	2x14	2x13	2x12	2x18	2x17	2x16	2x21	2x20	2x19	2x23	2x22	2x21
Modello	Type	CD63H (7.5 mm)	8700-7	8702-7	8704-7	8706-7	8708-7	8710-7	8712-7	8714-7	8716-7	8718-7	8720-7	8722-7
Potenza	Rating	$TC_{\Delta T1} 2,5^{\circ}C / 10K$ (6PΔ) kW	16,5	19,8	24,4	33,5	39,2	49,2	49,0	60,4	73,8	65,8	80,0	97,8
Portata d'aria	Air quantity	m³/h	8400	8100	7700	16800	16200	15400	25200	24300	23100	33600	32400	30800
Freccia d'aria	Air throw	m	2x15	2x14	2x13	2x19	2x18	2x17	2x22	2x21	2x20	2x24	2x23	2x22

DATI COMUNI / COMMON DATA

Elettroventilatori	Fans	Ø 630 mm (6P)	n°	1	1	1	2	2	2	3	3	3	4	4	4
Assorb. motori	Motor power consumption	3-400 V 50 Hz (6P)	W	590	590	590	1180	1180	1180	1770	1770	1770	2360	2360	2360
			A	1,3	1,3	1,3	2,6	2,6	2,6	3,9	3,9	3,9	5,2	5,2	5,2
Sbrinatorio	Defrost	E 230 V	W	7490	9920	12350	14000	18600	23200	20450	27200	33950	26900	35800	44700
Vol. circuito	Circuit volume		dm³	14,0	18,8	28,3	27,5	34,9	55,0	40,7	54,5	81,4	55,4	71,2	106,6
Dimensioni	Dimensions	A	mm	1650	1650	1650	2850	2850	2850	4050	4050	4050	5250	5250	5250

CD64H



Modello	Type	CD64H (4.5 mm)	9000-4	9002-4	---	9006-4	9008-4	---	9012-4	9014-4	---	9018-4	9020-4	---
Potenza	Rating	$TC_{\Delta T1} 2,5^{\circ}C / 10K$ (4PΔ) kW	24,0	28,9	---	48,2	56,2	---	70,2	86,4	---	98,8	114,9	---
Portata d'aria	Air quantity	m³/h	10600	10300	---	21200	20600	---	31800	30900	---	42400	41200	---
Freccia d'aria	Air throw	m	2x17	2x16	---	2x21	2x20	---	2x24	2x23	---	2x26	2x25	---
Modello	Type	CD64H (6.0 mm)	9100-6	9102-6	9104-6	9106-6	9108-6	9110-6	9112-6	9114-6	9116-6	9118-6	9120-6	9122-6
Potenza	Rating	$TC_{\Delta T1} 2,5^{\circ}C / 10K$ (4PΔ) kW	21,6	26,5	32,1	44,8	52,0	61,7	67,2	79,0	96,6	88,8	105,5	125,1
Portata d'aria	Air quantity	m³/h	10900	10600	10000	21800	21200	20000	32700	31800	30000	43600	42400	40000
Freccia d'aria	Air throw	m	2x18	2x17	2x15	2x22	2x21	2x19	2x25	2x24	2x22	2x27	2x26	2x24
Modello	Type	CD64H (7.5 mm)	9200-7	9202-7	9204-7	9206-7	9208-7	9210-7	9212-7	9214-7	9216-7	9218-7	9220-7	9222-7
Potenza	Rating	$TC_{\Delta T1} 2,5^{\circ}C / 10K$ (4PΔ) kW	18,8	23,0	29,3	38,6	45,4	58,7	56,0	69,8	88,0	75,6	91,1	115,5
Portata d'aria	Air quantity	m³/h	11100	10900	10400	22200	21800	20800	33300	32700	31200	44400	43600	41600
Freccia d'aria	Air throw	m	2x19	2x18	2x16	2x23	2x22	2x20	2x26	2x25	2x23	2x28	2x27	2x25
Modello	Type	CD64H (10.0 mm)	9300-10	9302-10	9304-10	9306-10	9308-10	9310-10	9312-10	9314-10	9316-10	9318-10	9320-10	9322-10
Potenza	Rating	$TC_{\Delta T1} 2,5^{\circ}C / 10K$ (4PΔ) kW	15,0	18,7	24,5	30,1	36,5	49,1	43,8	56,2	73,6	58,5	74,4	97,7
Portata d'aria	Air quantity	m³/h	11300	11100	10700	22600	22200	21400	33900	33300	32100	45200	44400	42800
Freccia d'aria	Air throw	m	2x20	2x19	2x17	2x24	2x23	2x21	2x27	2x26	2x24	2x29	2x28	2x27

DATI COMUNI / COMMON DATA

Elettroventilatori	Fans	Ø 630 mm (4P)	n°	1	1	1	2	2	2	3	3	3	4	4	4
Assorb. motori	Motor power consumption	3-400 V 50 Hz (4P)	W	1280	1280	1280	2560	2560	2560	3840	3840	3840	5120	5120	5120
			A	2,6	2,6	2,6	5,2	5,2	5,2	7,8	7,8	7,8	10,4	10,4	10,4
Sbrinatorio	Defrost	E 230 V	W	7490	9920	12350	14000	18600	23200	20450	27200	33950	26900	35800	44700
Vol. circuito	Circuit volume		dm³	14,0	18,8	28,3	27,5	34,9	55,0	40,7	54,5	81,4	55,4	71,2	106,6
Dimensioni	Dimensions	A	mm	1650	1650	1650	2850	2850	2850	4050	4050	4050	5250	5250	5250

Compact Hitec Surface

Le caratteristiche tecniche e le dimensioni degli aeroevaporatori sono indicate nel catalogo degli aeroevaporatori **CHS**

*Technical characteristics and dimensions of the unit coolers are stated in the catalogue **CHS***

6.7 - 214.0 kW

230 Models 1400 Versions

Prestazioni Performances			Passo alette / Fin spacing				
			4.5 mm	6.0 mm	7.5 mm	10.0 mm	12.0 mm
Gamma	Range		CS45H				
Potenza	Rating	kW	12,5-57,6	11,3-63,3	9,6-58,5	7,6-49,8	6,7-45,4
Portata d'aria	Air quantity	m ³ /h x 1000	5,2-19,6	5,4-18,4	5,6-19,6	5,8-20,8	5,9-21,2
Freccia d'aria	Air throw	m	25-34	26-32	27-34	28-36	28-37
Superficie	Surface	m ²	30,9-165,0	23,7-189,9	19,4-155,3	15,1-120,7	12,9-103,4
Elettroventilatori	Fans	Ø 450 x n°	1-4	1-4	1-4	1-4	1-4
Assorbimento motori	Motor power consumption	kW	0,51-2,04	0,51-2,04	0,49-2,04	0,49-1,96	0,49-1,96
Sbrinamento	Defrost	kW	3,4-21,1	3,4-21,1	3,4-21,1	3,4-21,1	3,4-21,1
Gamma	Range		CS50H				
Potenza	Rating	kW	17,5-81,9	15,8-90,2	13,5-83,0	10,7-70,1	9,4-63,9
Portata d'aria	Air quantity	m ³ /h x 1000	7,4-28,0	7,6-26,8	7,8-28,4	8,1-29,6	8,2-30,4
Freccia d'aria	Air throw	m	32-44	33-42	35-45	35-47	35-49
Superficie	Surface	m ²	43,3-231,0	33,2-265,8	27,2-217,4	21,1-169,0	18,1-144,8
Elettroventilatori	Fans	Ø 500 x n°	1-4	1-4	1-4	1-4	1-4
Assorbimento motori	Motor power consumption	kW	0,73-2,92	0,7-2,92	0,7-2,92	0,7-2,80	0,7-2,80
Sbrinamento	Defrost	kW	4,2-27,1	4,2-27,1	4,2-27,1	4,2-27,1	4,2-27,1
Gamma	Range		CS62H				
Potenza	Rating	kW	24,9-117,1	22,5-129,8	19,2-119,5	15,1-100,6	13,3-92,1
Portata d'aria	Air quantity	m ³ /h x 1000	10,5-39,7	10,9-38,2	11,3-40,3	11,6-42,3	11,7-43,2
Freccia d'aria	Air throw	m	36-50	37-48	38-50	39-53	40-54
Superficie	Surface	m ²	65,0-346,5	49,8-398,7	40,8-326,1	31,7-253,5	27,1-217,1
Elettroventilatori	Fans	Ø 630 x n°	1-4	1-4	1-4	1-4	1-4
Assorbimento motori	Motor power consumption	kW	1,0-4,0	1,0-4,0	1,0-4,0	1,0-4,0	1,0-4,0
Sbrinamento	Defrost	kW	6,0-40,0	6,0-40,0	6,0-40,0	6,0-40,0	6,0-40,0
Gamma	Range		CS71H				
Potenza	Rating	kW	37,0-174,3	33,2-201,0	28,1-183,1	23,8-153,9	21,2-140,9
Portata d'aria	Air quantity	m ³ /h x 1000	17,6-66,8	18,2-64,0	18,8-67,6	19,2-70,0	19,5-71,6
Freccia d'aria	Air throw	m	52-72	54-70	56-73	58-77	59-79
Superficie	Surface	m ²	83,5-445,5	64,1-512,6	52,4-419,2	40,7-325,9	34,9-279,2
Elettroventilatori	Fans	Ø 710 x n°	1-4	1-4	1-4	1-4	1-4
Assorbimento motori	Motor power consumption	kW	2,37-9,84	2,37-9,84	2,28-9,84	2,28-9,48	2,28-9,48
Sbrinamento	Defrost	kW	8,4-57,8	8,4-57,8	8,4-57,8	8,4-57,8	8,4-57,8
Gamma	Range		CS80H				
Potenza	Rating	kW	42,0-192,6	38,2-214,0	32,6-198,1	26,1-169,0	23,1-155,4
Portata d'aria	Air quantity	m ³ /h x 1000	18,5-68,5	19,3-65,2	20,1-69,7	20,7-74,0	21,0-76,1
Freccia d'aria	Air throw	m	49-67	51-64	54-68	55-73	56-75
Superficie	Surface	m ²	102,1-544,5	78,3-626,5	64,1-512,4	49,8-398,3	42,7-341,2
Elettroventilatori	Fans	Ø 800 x n°	1-4	1-4	1-4	1-4	1-4
Assorbimento motori	Motor power consumption	kW	1,68-7,00	1,68-7,00	1,62-7,00	1,62-6,72	1,62-6,72
Sbrinamento	Defrost	kW	9,7-66,7	9,7-66,7	9,7-66,7	9,7-66,7	9,7-66,7

Large Hitec Surface

Le caratteristiche tecniche e le dimensioni degli aerorevaporatori sono indicate nel catalogo degli aerorevaporatori LHS

Technical characteristics and dimensions of the unit coolers are stated in the catalogue LHS

7.6 - 216.3 kW

230 Models 1400 Versions

CHS-LHS 45-50-62



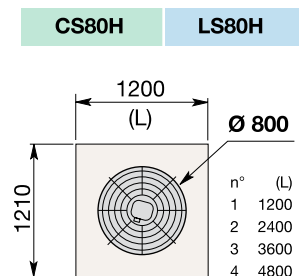
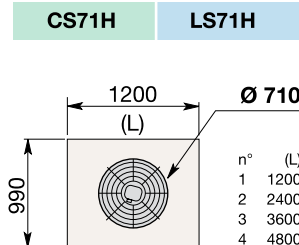
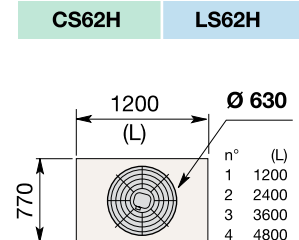
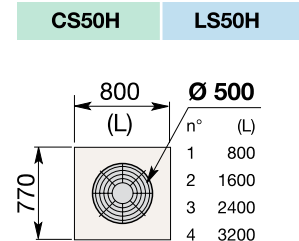
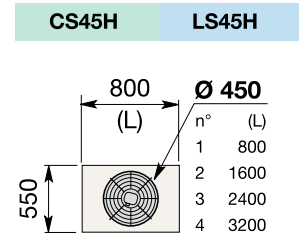
CHS-LHS 71-80



Moduli scambiatori di calore, numero e diametro ventilatori.
Modules heat exchanger, fan number and diameter.

Passo alette / Fin spacing

4.5 mm	6.0 mm	7.5 mm	10.0 mm	12.0 mm
LS45H				
13,7-61,2	12,1-64,9	10,7-62,6	8,9-56,4	7,9-51,8
4,8-17,6	5,3-17,6	5,4-19,2	5,7-20,4	5,8-21,2
25-33	25-32	27-34	28-36	28-37
63,2-337,1	47,9-383,5	38,8-310,2	29,6-236,9	25,0-200,2
1-4	1-4	1-4	1-4	1-4
0,51-2,04	0,51-2,04	0,49-2,04	0,49-1,96	0,49-1,96
5,9-39,0	5,9-39,0	5,9-39,0	5,9-39,0	5,9-39,0
LS50H				
19,3-87,5	16,9-93,0	14,9-88,7	12,3-79,4	10,9-72,7
6,8-25,6	7,3-25,6	7,5-26,8	7,8-28,4	8,0-29,2
31-43	32-41	34-44	34-46	34-48
88,5-471,9	67,1-536,8	54,3-434,2	41,4-331,6	35,0-280,3
1-4	1-4	1-4	1-4	1-4
0,73-2,92	0,70-2,92	0,70-2,92	0,70-2,92	0,70-2,80
7,6-48,1	7,6-48,1	7,6-48,1	7,6-48,1	7,6-48,1
LS62H				
27,9-128,4	24,8-136,9	21,9-130,5	18,2-116,7	16,1-107,9
10,0-37,6	10,8-37,6	11,2-40,0	11,5-42,0	11,7-43,2
35-49	37-47	38-50	39-52	40-54
132,7-707,9	100,7-805,3	81,4-651,3	62,2-497,4	52,6-420,4
1-4	1-4	1-4	1-4	1-4
1,0-4,0	1,0-4,0	1,0-4,0	1,0-4,0	1,0-4,0
10,9-71,2	10,9-71,2	10,9-71,2	10,9-71,2	10,9-71,2
LS71H				
42,0-195,3	36,4-210,0	31,9-198,3	27,5-176,7	24,5-161,5
16,8-62,8	18,1-63,2	18,8-67,2	19,2-70,0	19,5-72,0
52-72	54-70	56-73	58-77	59-79
170,6-910,1	129,4-1035,3	104,7-837,4	79,9-639,5	67,6-540,5
1-4	1-4	1-4	1-4	1-4
2,46-9,84	2,37-9,84	2,28-9,84	2,28-9,48	2,28-9,48
15,7-102,3	15,7-102,3	15,7-102,3	15,7-102,3	15,7-102,3
LS80H				
45,9-210,1	41,5-224,1	36,9-214,3	30,8-193,3	27,2-177,9
17,0-64,30	18,3-62,4	19,2-66,8	20,0-71,2	20,3-73,2
48-66	51-63	53-68	55-72	56-75
208,6-1112,4	158,2-1265,4	127,9-1023,5	97,7-781,6	82,6-660,7
1-4	1-4	1-4	1-4	1-4
1,75-7,00	1,68-7,00	1,62-7,00	1,62-6,72	1,62-6,72
18,1-120,1	18,1-120,1	18,1-120,1	18,1-120,1	18,1-120,1



FF FAST FREEZER*



PDF*



LS* - CS*



Prodotti non inclusi nel programma di certificazione Eurovent
Fluido refrigerante: **HFC - GLYCOL - NH3 - CO2**
*Dati disponibili su richiesta

These products are not included in the Eurovent certification programme
*Refrigerant fluid: **HFC - GLYCOL - NH3 - CO2***
**Data available on request*

1 - 162 kW

Fuido refrigerante: **GLYCOL**
Refrigerant fluid: **GLYCOL**



DATI COMUNI
Le caratteristiche tecniche e le dimensioni degli aerorefrigeranti sono le stesse indicate a catalogo per gli aeroevaporatori: **FHC-FHD-FHA-SMA-CDH-CHS-LHS.**

COMMON DATA
Air cooler technical characteristics and dimensions are the same as stated in the catalogue for unit coolers: **FHC-FHD-FHA-SMA-CDH-CHS-LHS.**

F27HCW



F30-35HCW



F45-50-62-71HCW



FHAW

SMAW



CDW



CHSW



LHSW



Prodotti non inclusi nel programma di certificazione Eurovent
These products are not included in the Eurovent certification programme

9 - 240 kW

Fuido refrigerante: **NH₃**
Refrigerant fluid: **NH₃**



DATI COMUNI
Le caratteristiche tecniche e le dimensioni degli aeroevaporatori sono le stesse indicate a catalogo per gli aerorefrigeranti: **CDH - CHS - LHS.**

COMMON DATA
Air cooler technical characteristics and dimensions are the same as stated in the catalogue for unit coolers: **CDH - CHS - LHS.**

CDA



CHSA



LHSA



SELEZIONE
È disponibile un programma, operante in ambiente Windows (**REFRIGER**®), per la selezione degli aerorefrigeranti e aeroevaporatori.

SELECTION
Software running under a Windows environment is available for the selection of air coolers and unit coolers (**REFRIGER**®).

Prodotti non inclusi nel programma di certificazione Eurovent
These products are not included in the Eurovent certification programme



UNIT COOLERS



GAS COOLERS



Prodotti non inclusi nel programma di certificazione Eurovent
These products are not included in the Eurovent certification programme

Nel campo della refrigerazione si sta utilizzando sempre di più il fluido CO₂ come soluzione radicale per eliminare l'effetto serra causato da idrocarburi alogeni appartenenti alla categoria degli HFC. Il GWP (Global Warming Potential) della CO₂ è effettivamente molto basso se confrontato con gli HFC (1 su diverse migliaia); inoltre la CO₂ non presenta problemi di tossicità, infiammabilità o impatto sullo strato di ozono.

In the refrigeration industry, the utilization of CO₂ fluid is becoming more and more popular as a radical solution to eliminate the greenhouse effect caused by halogenated hydrocarbons belonging to the HFC category. CO₂ GWP (Global Warming Potential) is in fact very low compared to the HFCs (1 against several thousands) and furthermore CO₂ does not exhibit any problem of toxicity and flammability nor of impact on the ozone layer.



GAMMA

EVAPORATORI

- Commerciali cubici **FHC**.
- Commerciali a doppio flusso **FHD**.
- Commerciali angolari **FHA** e **SMA**.
- Industriali cubici **CHS**, **LHS**.
- Industriali a doppio flusso **CDH**.

GAS COOLERS

- Gamma di gas cooler derivata dalla gamma di condensatori piatti **SHV**, **SAV**, **EAV**, **EHV**, **XAV**.
- Gamma di gas cooler derivata dalla gamma dei condensatori con doppia batteria **XDHV**, **EHVD**.

La pressione massima d'esercizio è di **120 bar** e la temperatura massima d'esercizio è di **150 °C**.

SELEZIONE

È disponibile un programma, operante in ambiente Windows (**REFRIGER®**), per la selezione degli aerovaporatori e dei gas coolers.

Vedere catalogo **CO₂**.

RANGE

UNIT COOLERS

- Commercial cubic **FHC**.
- Commercial dual discharge **FHD**.
- Commercial angular **FHA** and **SMA**.
- Industrial cubic **CHS**, **LHS**.
- Industrial dual discharge **CDH**.

GAS COOLERS

- Gas cooler range derived from flat condenser range **SHV**, **SAV**, **EAV**, **EHV**, **XAV**.
- Gas cooler range derived from "V" shape condenser range **XDHV**, **EHVD**.

The max operating pressure is **120 bar** and the max operating temperature is **150 °C**.

SELECTION

Software running under a Windows environment is available for the selection of unit coolers and gas coolers (**REFRIGER®**).

See catalogue **CO₂**.

PRESTAZIONI

Le potenze degli aeroevaporatori sono provate in atmosfera secca (calore sensibile) secondo le norme ENV 328.

Le potenze totali (calore sensibile più calore latente) degli aeroevaporatori indicate a catalogo (R404A) per le usuali applicazioni in atmosfera umida sono riferite a temperatura di cella di 2,5 °C temperatura di evaporazione di -7,5 °C (DT1=10K) e corrispondono alle potenze in atmosfera secca moltiplicate per il fattore 1,25 (fattore calore latente) per tenere conto dell'aumento della potenza (calore latente) dovuto alla condensazione del vapor d'acqua sulla superficie dell'aeroevaporatore.

Questo fattore dipende dalle condizioni di funzionamento della cella e risulta maggiore per temperature di cella più elevate e inferiore per temperature di cella più basse come indicato nella tabella.



PERFORMANCES

Capacities of unit coolers are tested in dry atmosphere (sensible heat) in accordance with ENV 328.

Unit cooler total capacities (sensible heat plus latent heat), stated in our catalogue (R404A) for the usual application in humid atmosphere relate to 2.5 °C room temperature, -7.5 °C evaporating temperature (DT1=10K) and correspond to dry atmosphere capacities multiplied by 1.25 (latent heat factor) to take into account the increase of capacity (latent heat) due to the condensation of water vapour on the unit cooler surface.

This factor depends on cold room operating conditions and it increases for high room temperatures and decreases for low room temperatures as indicated in the table.

Temperatura d'entrata dell'aria	10 °C	1,35	Fattore calore latente
	2,5 °C	1,25	
Air inlet temperature	0 °C	1,15	Latent heat factor
	-18 °C	1,05	
	-25 °C	1,01	

DATI COMUNI / COMMON DATA

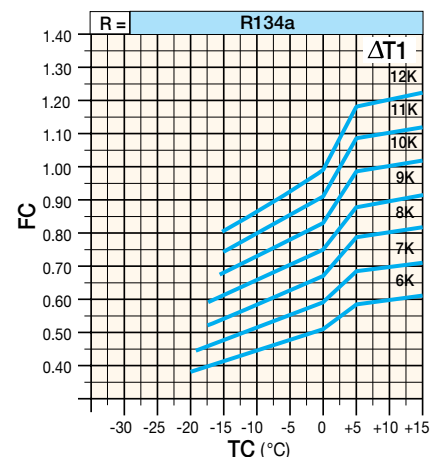
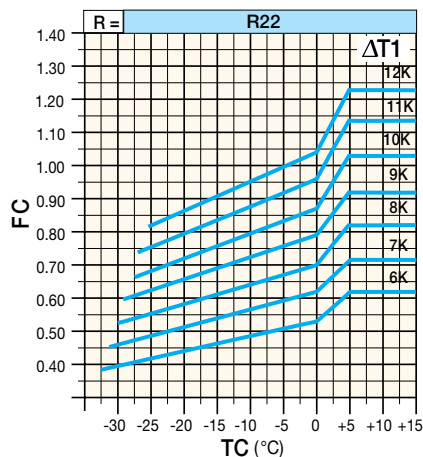
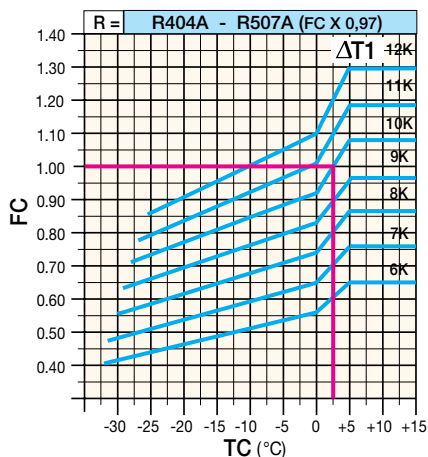
TC	Temperatura di cella	Room temperature	(●) + 2,5 °C
TE	Temperatura di evaporazione	Evaporating temperature	(●) - 7,5 °C
ΔT1	Differenza tra la temperatura dell'aria in entrata e la temperatura d'evaporazione del refrigerante Difference between air inlet temperature and refrigerant temperature		(●) 10K
R	Refrigerante	Refrigerant	(●) R404A

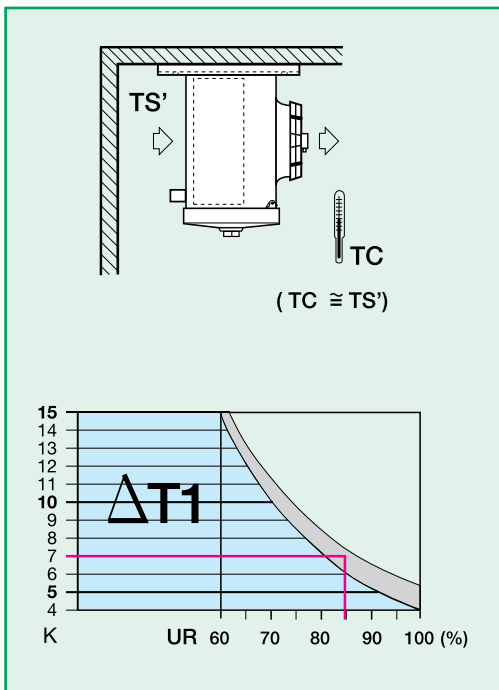
(●) Per altre condizioni vedere diagrammi.

(●) For other conditions see diagrams.

FC Fattori di correzione della potenza.

FC Capacity correction factors.





CT W

Carico termico / Heat load

TC °C

Temperatura di cella / Room temperature

TS' °C

Temperatura dell'aria all'ingresso dell'evaporatore
Air inlet temperature

TE °C

Temperatura di evaporazione / Evaporating temperature

UR %

Umidità relativa / Relative humidity

ΔT1 K

Differenza tra la temperatura dell'aria in entrata e la temperatura
d'evaporazione del refrigerante
Difference between air inlet temperature and refrigerant temperature

R

Refrigerante / Refrigerant

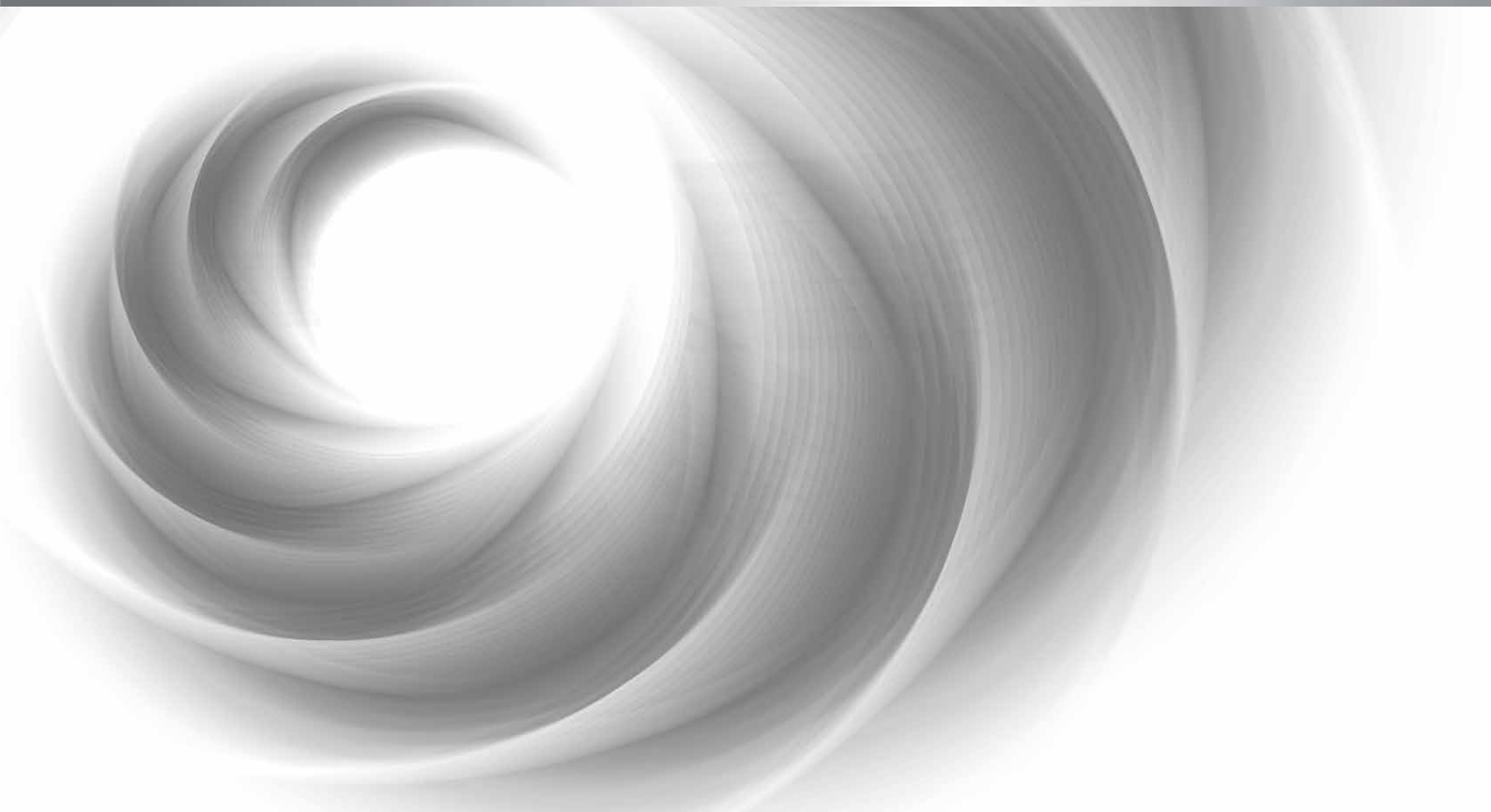


SELEZIONE

È disponibile un programma, operante in ambiente Windows (**REFRIGER**®), per la selezione degli aerorefrigeranti e aerorefrigeratori.

SELECTION

Software running under a Windows environment is available for the selection of air coolers and unit coolers (**REFRIGER**®).



AIR COOLED CONDENSERS

STN - STFT - STVF - STVF...ES <small>BENEFIT®</small>	Pag. 33
SAV Ø 300	Pag. 34
SAV Ø 350	Pag. 34
LMC Ø 350 <i>(Nano Giants)</i>	Pag. 36
LMC Ø 500 <i>(Nano Giants)</i>	Pag. 36
LMC Ø 630 <i>(Nano Giants)</i>	Pag. 37
SAV Ø 500	Pag. 38
EAV Ø 500	Pag. 38
SAV Ø 630	Pag. 40
SAV Ø 710	Pag. 40
EAV Ø 630	Pag. 42
SAV Ø 800	Pag. 44
XAV Ø 900-1000	Pag. 46
EHV Ø 900 - EAV Ø 800-900	Pag. 48-50
XDHV <i>(Small Giants)</i>	Pag. 52
EHVD <i>(Giants)</i>	Pag. 54
RAD	Pag. 56
SUB	Pag. 58

La serie di aerocondensatori **STVF...ES** e **STVF** è ottenuta accoppiando ai corrispondenti condensatori **STFT** il gruppo motoventilante più opportuno.

The **STVF...ES** and **STVF** fan cooled condensers series is obtained by fitting a suitable fan motor to the corresponding **STFT** condenser.



Tutti questi modelli sono del tipo di costruzione cosiddetto **"senza tubo"**, in quanto sono le alette stesse che formano il tubo a mezzo di lunghi collari inseriti gli uni negli altri e brasati a rame in un forno ad atmosfera controllata.

Questo procedimento di costruzione garantisce il più alto coefficiente di conducibilità ottenibile in quanto il fluido refrigerante passa praticamente nell'interno delle alette stesse.

Ogni condensatore subisce un trattamento superficiale nanotecnologico di protezione ed una doppia verniciatura per immersione con essiccazione a forno, tale da assicurare la resistenza alla corrosione. I condensatori sono testati periodicamente in nebbia salina secondo le norme ASTM B117 senza evidenziare perdite nella circuitazione (test a 30 [bar]) dopo 400 ore di esposizione.

In all the above models **tubeless** form of construction is employed.

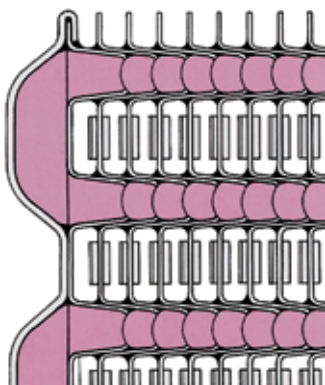
This is achieved by the use of highly ductile steel fins having funnel type collars formed, (each funnel), which are subsequently copper brazed in a inert atmosphere furnace.

This method of construction gives the highest possible conductivity as the gas virtually flows through the fins.

Every condenser undergoes a protective nanotechnology surface treatment and is immersion-painted twice and then oven dried to ensure corrosion resistance.

The condensers are periodically subjected to a salt spray test in compliance with the ASTM B117 Standards without showing any leaks in the circuits (test at 30 bar) after 400 hours of exposure.

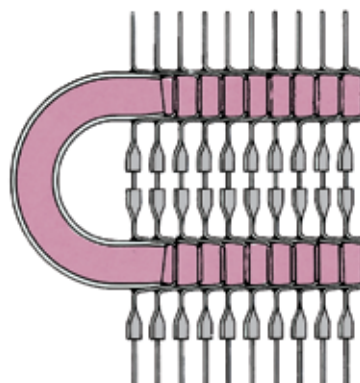
STVF...ES - STVF - STFT



Condotti del fluido refrigerante di forma ovale.
 Struttura molto compatta per un elevato rapporto potenza/volume.

*Condenser tubes of oval formation.
 Very compact structure for maximum capacity/volume ratio.*

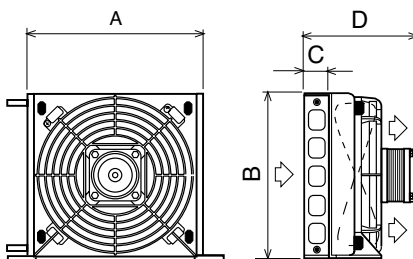
STN



Condotti del fluido refrigerante di forma rotonda.

Condenser tubes of round formation.

STVF...ES BENEFIT® STVF



STVF...ES
Nuova serie di aerocondensatori con motore elettronico. Fino a **66%** di riduzione del consumo di energia.

STVF...ES
New range of air cooled condensers with electronic motor. Up to **66%** energy saving.

STVF...ES BENEFIT

Modello	Type	STVF	47ES	67ES	75ES	93ES	100ES	—	139ES	157ES	—	210ES	—	278ES	—	—	—	—
Capacità	Rating	ΔT 15K	W	470	665	745	925	1000	—	1385	1565	—	2085	—	2770	—	—	—
Assorb. totale Total consumption		1-230V 50 Hz	W	10	10	10	23	10	—	23	20	—	20	—	46	—	—	—
			A	0,13	0,20	0,13	0,26	0,20	—	0,26	0,26	—	0,4	—	0,52	—	—	—
ENERGY SAVING			kWh*	125	130	125	65	130	—	65	250	—	260	—	130	—	—	—

*Funzionamento: 365 giorni/anno e 18 ore/giorno - *Operation: 365 days/year and 18 hours/day.

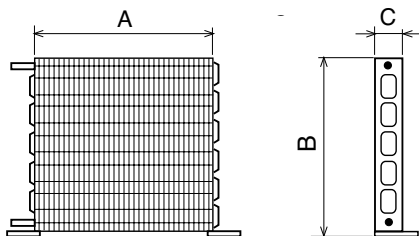
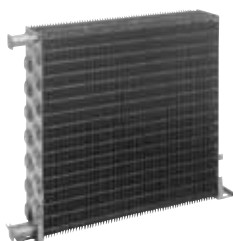
STVF

Modello	Type	STVF	47	67	75	93	100	124	139	157	194	210	273	278	370	400	520	546	
Capacità	Rating	ΔT 15K	W	470	665	745	925	1000	1235	1385	1565	1935	2085	2730	2770	3670	4000	5210	5460
Assorb. totale Total consumption		1-230 V 50 Hz	W	29	30	29	33	30	45	33	58	45	60	65	66	90	70	140	130
			A	0,18	0,20	0,18	0,21	0,20	0,32	0,21	0,36	0,32	0,40	0,44	0,42	0,64	0,30	0,60	0,88

Dati comuni / Common data			1x170	1x200	1x170	1x230	1x200	1x254	1x230	2x170	1x254	2x200	1x275	2x230	2x254	1x330	1x330	2x275		
Ventilatori	Fans	n°xØ mm																		
Portata d'aria	Air quantity	m³/h	255	330	220	450	290	650	390	440	570	580	900	780	1140	1100	1700	1800		
Livello press sonora Sound pressure level		◇ dB (A)	29	34	29	36	34	40	36	32	40	37	40	39	43	39	43	43		
Vol. circuito	Circuit volume	dm³	0,13	0,18	0,26	0,25	0,36	0,3	0,5	0,56	0,6	0,75	0,78	0,97	1,22	1,23	1,23	1,56		
Dimensioni Dimensions		A	mm	185	215	185	245	215	275	245	395	275	455	335	515	575	435	435	675	
		B	mm	184	214	184	244	214	274	244	184	274	214	304	244	274	380	380	304	
		C	mm	30	30	60	30	60	30	60	60	60	60	60	60	60	60	60	60	60
		D	mm	141	143	171	148	173	152	178	171	182	173	215	178	182	255	255	215	

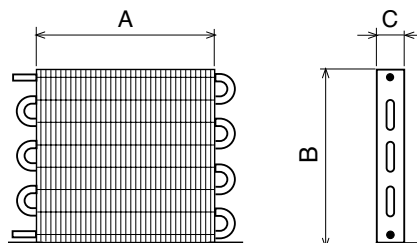
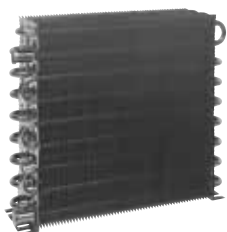
◇ a 3 m in campo libero

◇ at 3 m in a free field



STFT

Modello	Type	STFT	12118	14121	12218	16124	14221	18127	16224	12239	18227	14245	20233	16251	18257	—	—	—	
Potenza	Rating	ΔT 15K	W	470	665	745	925	1000	1235	1385	1565	1935	2085	2730	2770	3670	—	—	—
Portata d'aria	Air quantity	m³/h	255	330	220	450	290	650	390	440	570	580	900	780	1140	—	—	—	
Vol. circuito	Circuit volume		dm³	0,13	0,18	0,26	0,25	0,36	0,3	0,5	0,56	0,6	0,75	0,78	0,97	1,22	—	—	
			A	mm	185	215	185	245	215	275	245	395	275	455	335	515	575	—	—
Dimensioni Dimensions			B	mm	184	214	184	244	214	274	244	184	274	214	304	244	274	—	—
			C	mm	30	30	60	30	60	30	60	60	60	60	60	60	60	—	—



STN

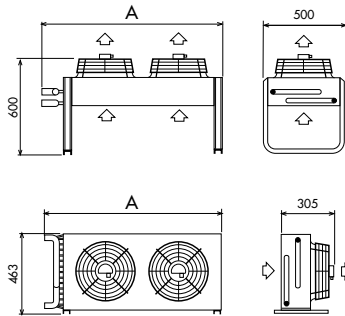
Modello	Type	STN	6118	7121	6218	8124	9127	7221	7321	8224	9227	8324	9327	9427	
Potenza	Rating	ΔT 15K	W	210	300	400	420	545	586	780	830	1025	1125	1685	
Portata d'aria	Air quantity	m³/h	260	345	240	520	690	320	290	480	640	440	590	550	
Vol. circuito	Circuit volume		dm³	0,05	0,07	0,10	0,09	0,11	0,13	0,20	0,17	0,22	0,26	0,44	
			A	mm	180	210	180	240	270	210	210	240	270	240	270
Dimensioni Dimensions			B	mm	184	214	184	244	274	214	214	244	274	274	
			C	mm	30	30	60	30	30	60	90	60	60	90	90

SAV Ø 300

Condensatori ventilati
Air cooled condensers



4.6 - 13.2 kW



Modello	Type	SAV3N (2.1 mm)	2410	2411	2412
Potenza	Rating	kW (ΔT 15K)	5, 6	6, 3	6, 6
Portata d'aria	Air quantity	m ³ /h	1500	1300	1400
Modello	Type	SAV3N (3.2 mm)	3410	3411	3412
Potenza	Rating	kW (ΔT 15K)	4, 6	5, 8	6, 4
Portata d'aria	Air quantity	m ³ /h	1700	1600	1400

DATI COMUNI / COMMON DATA

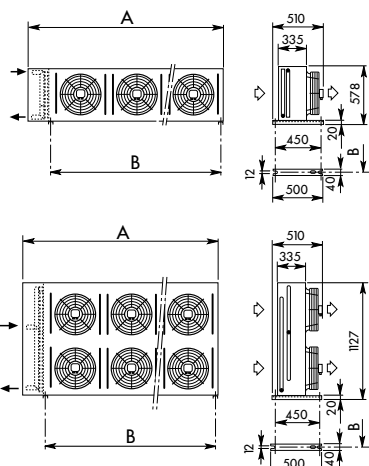
Elettroventilatori	Fans	Ø 300 mm x n°	1 ○	1 ○	1 ○
Assorbimento motori	Motor power consumption	W SAV3N	84	84	84
		A SAV3N	0.7	0.7	0.7
Livello pressione sonora Sound pressure level		dB (A) (Total)	37	37	37
Volume circuito	Circuit volume	dm ³	1,3	1,9	2,5
Circuiti	Circuits	n°	2	2	3
Dimensioni	Dimensions	A mm (H - V)	550	550	550

SHV Ø 350

Condensatori ventilati
Air cooled condensers



5.3 - 82.4 kW

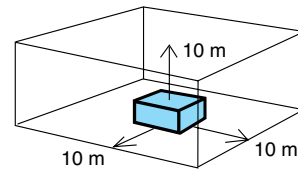


Modello	Type	SHVN (2.1 mm)	7/7	9/4	10/2
Potenza	Rating	kW (ΔT 15K)	8, 5	9, 8	10, 3
Portata d'aria	Air quantity	m ³ /h	2400	2100	2300
Modello	Type	SHVS (2.1 mm)	6/0	6/7	—
Potenza	Rating	kW (ΔT 15K)	6, 3	6, 6	—
Portata d'aria	Air quantity	m ³ /h	1500	1300	—
Modello	Type	SHVN (3.2 mm)	6/3	8/3	9/5
Potenza	Rating	kW (ΔT 15K)	6, 8	8, 7	9, 8
Portata d'aria	Air quantity	m ³ /h	2600	2400	2350
Modello	Type	SHVS (3.2 mm)	5/1	6/2	6/8
Potenza	Rating	kW (ΔT 15K)	5, 3	6, 4	6, 9
Portata d'aria	Air quantity	m ³ /h	1700	1500	1450

DATI COMUNI / COMMON DATA

Elettroventilatori	Fans	Ø 350 mm x n°	1 ○	1 ○	1 ○
Assorbimento motori	Motor power consumption	W SHVN-4P	180	180	180
		A SHVN-4P	0.85	0.85	0.85
Livello pressione sonora Sound pressure level		dB (A) (Total) SHVN-4P	40	40	40
Assorbimento motori	Motor power consumption	W SHVS-6P	70	70	70
		A SHVS-6P	0.33	0.33	0.33
Livello pressione sonora Sound pressure level		dB (A) (Total) SHVS-6P	30	30	30
Volume circuito	Circuit volume	dm ³	2,2	3,3	4,4
Circuiti	Circuits	n°	2	3	4
Dimensioni	Dimensions	A mm (H - V)	723	723	723
		B mm (H)	620	620	620
		C mm (H)	906	906	906
		D mm (V)	578	578	578

	2420	2421	2422
	11, 2	12, 6	13, 2
	3000	2600	2800
	3420	3421	3422
	9, 2	11, 6	12, 8
	3400	3200	2800



Livello pressione sonora sulla superficie del parallelepipedo indicato, con piano riflettente. Correzione livello pressione sonora per distanza diversa da 10 m.

Sound pressure level on the indicated parallelepiped surface, with reflective plane. Sound pressure correction for distances less than or more than 10 m.

Ø 300 - 350 - 500 - 630 - 710											
m	2	3	5	10	15	20	30	40	60	80	100
dB (A)	12	9,5	5,5	0	-3	-5,5	-8,5	-11	-14	-16	-18

Ø 800 - 900 - 1000											
m	2	3	5	10	15	20	30	40	60	80	100
dB (A)	10	8	5	0	-3	-5,5	-8,5	-11	-14	-16	-18

DATI COMUNI / COMMON DATA

TA =	Temperatura ambiente	Ambient temperature	=	25°C		
TC =	Temperatura di condensazione	Condensing temperature	=	40°C		
ΔT=	(TC-TA)	(TC-TA)	=	15 K		
R =	Refrigerante	Refrigerant	=	R404A		
FR =	Fattore refrigerante	Refrigerante factor	R =	R404A - R507A	R 22	R 134a
			FR =	1,00	0,96	0,93



	15/5	19/0	20/4	23/2	28/5	30/6	-	38/0	40/8	-	38/1	40/9	46/5	57/0	61/2	-	76/0	81/6
	17, 0	19, 6	20, 6	25, 5	29, 4	30, 9	-	39, 2	41, 2	-	39, 2	41, 2	51, 0	58, 8	61, 8	-	78, 4	82, 4
	4800	4200	4600	7200	6300	6900	-	8400	9200	-	8400	9200	14400	12600	13800	-	16800	18400
	12/0	13/5	-	18/0	20/2	-	24/0	27/0	-	24/1	27/1	-	36/0	40/5	-	48/1	54/0	-
	12, 6	13, 2	-	18, 9	19, 8	-	25, 2	26, 4	-	25, 2	26, 4	-	37, 8	39, 6	-	50, 4	52, 8	-
	3000	2600	-	4500	3900	-	6000	5200	-	6000	5200	-	9000	7800	-	12000	10400	-
	12/9	16/5	19/1	-	24/7	28/6	-	33/0	38/2	-	33/1	38/3	-	49/5	57/1	-	66/0	76/1
	13, 6	17, 4	19, 6	-	26, 1	29, 4	-	34, 8	39, 2	-	34, 8	39, 2	-	52, 2	58, 8	-	69, 6	78, 4
	5200	4800	4700	-	7200	7050	-	9600	9400	-	9600	9400	-	14400	14100	-	19200	18800
	10/3	12/5	13/7	15/3	18/7	20/5	-	25/0	27/4	-	25/1	27/5	30/7	37/5	41/1	-	50/0	54/8
	10, 6	12, 8	13, 8	15, 9	19, 2	20, 7	-	25, 6	27, 6	-	25, 6	27, 6	31, 8	38, 4	41, 4	-	51, 2	55, 2
	3400	3000	2900	5100	4500	4350	-	6000	5800	-	6000	5800	10200	9000	8700	-	12000	11600

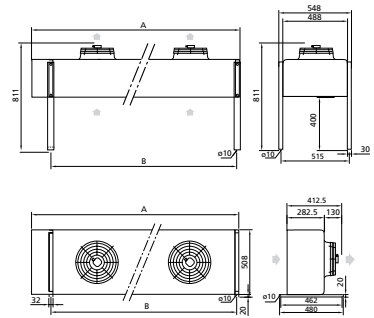
	2 00	2 00	2 00	3 000	3 000	3 000	4 0000	4 0000	4 0000	4 000	4 000	4 000	6 0000	6 0000	6 0000	8 00000	8 00000	8 00000
	360	360	360	540	540	540	-	720	720	-	720	720	1080	1080	1080	-	1440	1440
	1.7	1.7	1.7	2.55	2.55	2.55	-	3.4	3.4	-	3.4	3.4	5.1	5.1	5.1	-	6.8	6.8
	43	43	43	45	45	45	-	46	46	-	46	46	48	48	48	-	49	49
	140	140	140	210	210	210	280	280	280	280	280	280	420	420	420	560	560	560
	0.66	0.66	0.66	0.99	0.99	0.99	1.32	1.32	1.32	1.32	1.32	1.32	1.98	1.98	1.98	2.64	2.64	2.64
	33	33	33	35	35	35	36	36	36	36	36	36	38	38	38	39	39	39
	4,4	6,5	8,6	6,3	9,6	12,9	8,5	13,0	17,2	8,9	13,4	17,6	13,3	19,9	26,8	17,8	26,7	35,0
	4	6	7	6	8	11	8	11	15	8	11	14	12	16	22	16	22	30
	1294	1294	1294	1853	1853	1853	2408	2408	2408	1298	1298	1298	1853	1853	1853	2408	2408	2408
	620	620	620	620	620	620	620	620	620	1170	1170	1170	1170	1170	1170	1170	1170	1170
	906	906	906	906	906	906	906	906	906	921	921	921	921	921	921	921	921	921
	578	578	578	578	578	578	578	578	578	1127	1127	1127	1127	1127	1127	1127	1127	1127

LMC Ø 350 *Nano Giants*

Condensatori ventilati
Air cooled condensers



Minichannel® Ø 5 mm



9.3 - 44.0 kW

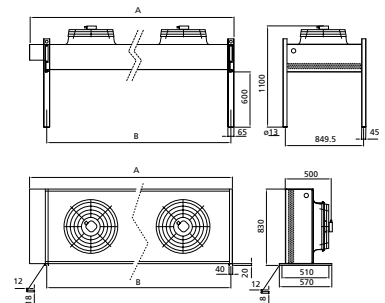
Modello	Type	LMC3N	1510	1511	1520	1521	1530	1531	1540	1541
Potenza	Capacity	kW(ΔT 15K)	9,3	11	18,6	22	27,9	33	37,2	44
Portata d'aria	Air quantity	m³/h	2700	2500	5400	5000	8100	7500	10800	10000
Assorbimento motori	W		155	155	310	310	465	465	620	620
Motor power consumption	230V - 1PH - 50Hz A		1,35	1,35	2,70	2,70	4,05	4,05	5,40	5,40
Livello pressione sonora	Sound pressure level	dB (A) (total)	41	41	44	44	46	46	47	47
DATI COMUNI/COMMON DATA										
Elettroventilatori	Fans	Ø 350 mm x n°	1o	1o	2oo	2oo	3ooo	3ooo	4o000	4o000
Volume circuito	Circuit volume	dm³	0,9	1,2	1,5	2,4	2,3	3,3	3,0	4,5
Dimensioni Dimensions	A mm (H)		871	871	1571	1571	2271	2271	2971	2971
	A mm (V)		862	862	1562	1562	2262	2262	2962	2962
	B mm (H)		700	700	1400	1400	2100	2100	2800	2800

LMC Ø 500 *Nano Giants*

Condensatori ventilati
Air cooled condensers



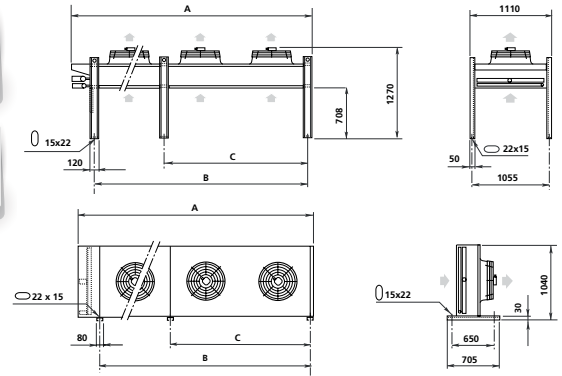
Minichannel® Ø 5 mm



17.5 - 105.9 kW

Modello	Type	LMC5N	2511	2512	2521	2522	2531	2532			
Potenza	Capacity	kW(ΔT 15K)	30,9	35,3	61,8	70,6	92,7	105,9			
Portata d'aria	Air quantity	m³/h	8200	7800	16400	15600	24600	23400			
Assorbimento motori	W		845	845	1690	1690	2535	2535			
Motor power consumption	400V - 3PH - 50Hz A		1,60	1,60	3,20	3,20	4,80	4,80			
Livello pressione sonora	Sound pressure level	dB (A) (total)	54	54	57	57	58	58			
Modello	Type	LMC5S	2513	2514	2515	2523	2524	2525	2533	2534	2535
Potenza	Capacity	kW(ΔT 15K)	20,2	24,5	25,9	40,4	49	51,8	60,6	73,5	77,7
Portata d'aria	Air quantity	m³/h	6000	5600	5200	12000	11200	10400	18000	16800	15,600
Assorbimento motori	W		315	315	315	630	630	630	945	945	945
Motor power consumption	400V - 3PH - 50Hz A		2,20	2,20	2,20	4,40	4,40	4,40	6,60	6,60	6,60
Livello pressione sonora	Sound pressure level	dB (A) (total)	42	42	42	45	45	45	46	46	46
Modello	Type	LMC5R	2516	2517	2526	2527	2536	2537			
Potenza	Capacity	kW(ΔT 15K)	17,5	20,1	35	40,2	52,5	60,3			
Portata d'aria	Air quantity	m³/h	4500	4200	9000	8400	13500	12600			
Assorbimento motori	W		155	155	310	310	465	465			
Motor power consumption	230V - 1PH - 50Hz A		1,20	1,20	2,40	2,40	3,60	3,60			
Livello pressione sonora	Sound pressure level	dB (A) (total)	36	36	39	39	40	40			
DATI COMUNI/COMMON DATA											
Elettroventilatori	Fans	Ø 500 mm x n°	1o	1o	1o	2oo	2oo	2oo	3ooo	3ooo	3ooo
Volume circuito	Circuit volume	dm³	1,9	3,0	4,2	4,0	5,6	7,2	5,6	8,2	11,1
Dimensioni Dimensions	A mm (H)		1222	1222	1222	2222	2222	2222	3222	3222	3222
	A mm (V)		1206	1206	1206	2206	2206	2206	3206	3206	3206
	B mm (H)		1000	1000	1000	2000	2000	2000	3000	3000	3000

Minichannel® Ø 5 mm



24.8 - 247.2 kW

Modello	Type	LMC6F	3511	3512	3521	3522	3531	3532	3541	3542				
Potenza	Capacity	kW (ΔT 15K)	53,4	61,8	106,8	123,6	160,2	185,4	213,6	247,2				
Portata d'aria	Air quantity	m³/h	15500	14700	31000	29400	46500	44100	62000	58800				
Assorbimento motori	400V - 3PH - 50Hz	W	2250	2250	4500	4500	6750	6750	9000	9000				
Motor power consumption	A	5,0	5,0	10,0	10,0	15,0	15,0	20,0	20,0					
Livello pressione sonora	Sound pressure level	dB (A) (total)	60	60	63	63	64	64	65	65				
Modello	Type	LMC6N	3513	3514	3515	3523	3524	3525	3533	3534	3535	3543	3544	3545
Potenza	Capacity	kW (ΔT 15K)	35,7	44,3	49,3	71,4	88,6	98,6	107,1	132,9	147,9	142,8	177,2	197,2
Portata d'aria	Air quantity	m³/h	11600	11000	10500	23200	22000	21000	34800	33000	31500	46400	44000	42000
Assorbimento motori	400V - 3PH - 50Hz	W	785	815	815	1570	1630	1630	2355	2445	2355	3140	3260	3260
Motor power consumption	A	1,6	1,6	1,6	3,2	3,2	3,2	4,8	4,8	4,8	6,4	6,4	6,4	
Livello pressione sonora	Sound pressure level	dB (A) (total)	51	51	51	54	54	54	55	55	55	56	56	56
Modello	Type	LMC6S	3516	3517	3526	3527	3536	3537	3546	3547				
Potenza	Capacity	kW (ΔT 15K)	29,8	34,7	59,6	69,4	89,4	104,1	119,2	138,8				
Portata d'aria	Air quantity	m³/h	8200	7700	16400	15400	24600	23100	32800	30800				
Assorbimento motori	230V - 1PH - 50Hz	W	315	315	630	630	945	945	1260	1260				
Motor power consumption	A	1,8	1,8	3,6	3,6	5,4	5,4	7,2	7,2					
Livello pressione sonora	Sound pressure level	dB (A) (total)	41	41	44	44	45	45	46	46				
Modello	Type	LMC6R	3518	3519	3528	3529	3538	3539	3548	3549				
Potenza	Capacity	kW (ΔT 15K)	24,8	27,8	49,6	55,6	74,4	83,4	99,2	111,2				
Portata d'aria	Air quantity	m³/h	6200	5700	12400	11400	18600	17100	24800	22800				
Assorbimento motori	230V - 1PH - 50Hz	W	154	154	308	308	462	462	616	616				
Motor power consumption	A	1,2	1,2	2,4	2,4	3,6	3,6	4,8	4,8					
Livello pressione sonora	Sound pressure level	dB (A) (total)	35	35	38	38	39	39	40	40				
DATI COMUNI/COMMON DATA														
Elettroventilatori	Fans	Ø 630 mm x n°	1o	1o	1o	2oo	2oo	2oo	3ooo	3ooo	3ooo	4ooo	4ooo	4ooo
Volume circuito	Circuit volume	dm³	3,1	4,8	6,4	6,2	8,6	11,7	9,2	12,1	16,4	11,7	17,7	16,4
Dimensioni	Dimensions	A mm (H)	1608	1608	1608	2823	2823	2823	4038	4038	4038	5253	5253	5253
		A mm (V)	1588	1588	1588	2803	2803	2803	4018	4018	4018	5233	5233	5233
		B mm (H)	1215	1215	1215	2430	2430	2430	3645	3645	3645	4860	4860	4860
		C mm (H)	-	-	-	-	-	-	-	-	-	-	2430	2430

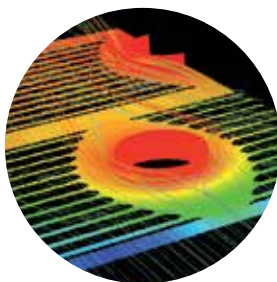
AXIAL FAN AIR COOLED CONDENSERS

- Minichannel® - TUBE Ø 5 mm
- High-efficiency heat exchanger with reduced refrigerant charge
- Special Nanocoating for finned surface
Nanocoating protection (on request): keeps the heat exchanger surface clean and at maximum efficiency, and also increases corrosion resistance.



Standard market solution 160%
 LU-VE Hitec 100%
 NEW LU-VE Minichannel 50%

CONDENSER INTERNAL VOLUME



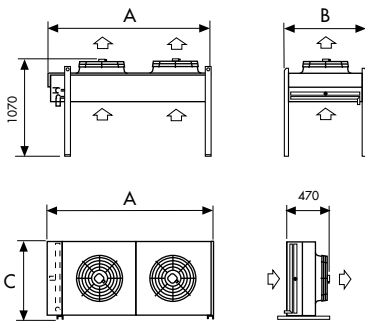
TUBE Ø 5 mm

SAV Ø 500

Condensatori ventilati
Air cooled condensers



13.8 - 175.2 kW



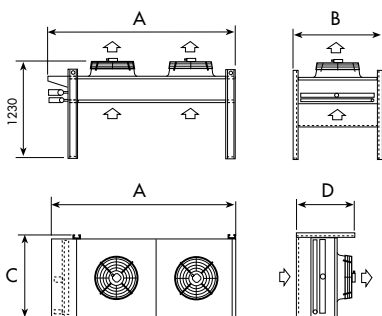
Modello	Type	SAV5N (2.1 mm)	—	4311	4312
Potenza	Rating	kW (ΔT 15K)	—	26,6 23,7	29,2 25,2
Portata d'aria	Air quantity	m³/h	—	6800 5700	6400 5200
Assorbimento motori Motor power consumption	4P	W	—	690 540	690 540
		A	—	1,4 0,9	1,4 0,9
Livello pressione sonora	Sound pressure level	dB (A) (Total)	—	48 44	48 44
Modello	Type	SAV5S (2.1 mm)	4410	4411	—
Potenza	Rating	kW (ΔT 15K)	17,2 15,7	19,7 17,5	—
Portata d'aria	Air quantity	m³/h	4800 4100	4400 3700	—
Assorbimento motori Motor power consumption	6P	W	240 170	240 170	—
		A	0,6 0,3	0,6 0,3	—
Livello pressione sonora	Sound pressure level	dB (A) (Total)	38 34	38 34	—
Modello	Type	SAV5R (2.1 mm)	4510	4511	—
Potenza	Rating	kW (ΔT 15K)	13,8 12,2	15,0 12,5	—
Portata d'aria	Air quantity	m³/h	3300 2800	3000 2500	—
Assorbimento motori Motor power consumption	8P	W	130 85	130 85	—
		A	0,4 0,2	0,4 0,2	—
Livello pressione sonora	Sound pressure level	dB (A) (Total)	30 25	30 25	—
DATI COMUNI / COMMON DATA					
Elettroventilatori Fans		Ø 500 mm x n°	1 ○	1 ○	1 ○
		Collegamento Connection	△ △	△ △	△ △
Volume circuito	Circuit volume	dm³	4,3	6,4	8,5
Circuiti	Circuits	n°	4	8	8
Dimensioni	Dimensions	A mm (H - V)	1085	1085	1085
		B mm (H)	905	905	905
		C mm (V)	830	830	830

EAV Ø 500

Condensatori ventilati
Air cooled condensers



16.6 - 263.2 kW



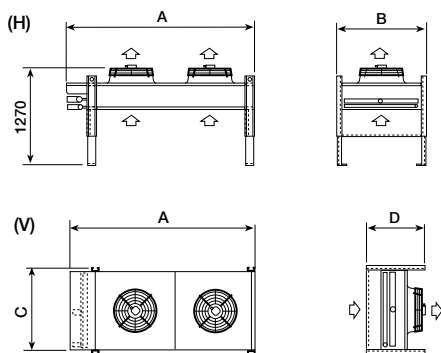
Modello	Type	EAV5N (2.1 mm)	5310	5311
Potenza	Rating	kW (ΔT 15K)	27,3 25	32,9 29,3
Portata d'aria	Air quantity	m³/h	8000 6900	7600 6400
Assorbimento motori Motor power consumption	4P	W	640 500	640 500
		A	1,4 0,8	1,4 0,8
Livello pressione sonora	Sound pressure level	Nivel de presión sonora	49 45	49 45
Circuiti	Circuits	Kreise	8	12
Circuitos	Circuitos			
Modello	Type	EAV5S (2.1 mm)	5410	5411
Potenza	Rating	kW (ΔT 15K)	21,2 19,2	23,8 21,2
Portata d'aria	Air quantity	m³/h	5300 4600	5000 4300
Assorbimento motori Motor power consumption	6P	W	230 160	230 160
		A	0,6 0,3	0,6 0,3
Livello pressione sonora	Sound pressure level	dB (A) (Total)	38 35	38 35
Circuiti	Circuits	n°	8	12
Modello	Type	EAV5R (2.1 mm)	5510	5511
Potenza	Rating	kW (ΔT 15K)	16,6 14,5	17,6 15,1
Portata d'aria	Air quantity	m³/h	3700 3200	3500 3000
Assorbimento motori Motor power consumption	8P	W	125 80	125 80
		A	0,4 0,2	0,4 0,2
Livello pressione sonora	Sound pressure level	dB (A) (Total)	30 26	30 26
Circuiti	Circuits	n°	8	12
DATI COMUNI / COMMON DATA				
Elettroventilatori Fans		Ø 500 mm x n°	1 ○	1 ○
		Collegamento Connection	△ △	△ △
Volume circuito	Circuit volume	dm³	6,5	10
Dimensioni	Dimensions	A mm (H)	1393	1393
		A mm (V)	1373	1373
		B mm (H)	1110	1110
		C mm (V)	1040	1040
		D mm (V)	705	705

SAV Ø 630

Condensatori ventilati
Air cooled condensers



16.3 - 268 kW



Modello	Type	SAV6N (2.1 mm)	6410	6411
Potenza	Rating	kW (ΔT 15K)	28 24,5	33,5 27,5
Portata d'aria	Air quantity	m ³ /h	8500 6600	7800 5900
Assorbimento motori	6P	W	550 380	550 380
Motor power consumption		A	1,2 0,7	1,2 0,7
Livello pressione sonora	Sound pressure level	dB (A) (Total)	43 37	43 37
Circuiti	Circuits	n°	8	12
Modello	Type	SAV6S (2.1 mm)	6510	6511
Potenza	Rating	kW (ΔT 15K)	21,7 18,1	24,5 18,9
Portata d'aria	Air quantity	m ³ /h	5500 4200	5100 3800
Assorbimento motori	8P	W	200 130	200 130
Motor power consumption		A	0,5 0,25	0,5 0,25
Livello pressione sonora	Sound pressure level	dB (A) (Total)	35 28	35 28
Circuiti	Circuits	n°	8	12
Modello	Type	SAV6R (2.1 mm)	6610	6611
Potenza	Rating	kW (ΔT 15K)	16,3 12,6	16,8 12,1
Portata d'aria	Air quantity	m ³ /h	3600 2600	3300 2300
Assorbimento motori	12P	W	110 65	110 65
Motor power consumption		A	0,3 0,15	0,3 0,15
Livello pressione sonora	Sound pressure level	dB (A) (Total)	24 17	24 17
Circuiti	Circuits	n°	8	12

DATI COMUNI / COMMON DATA

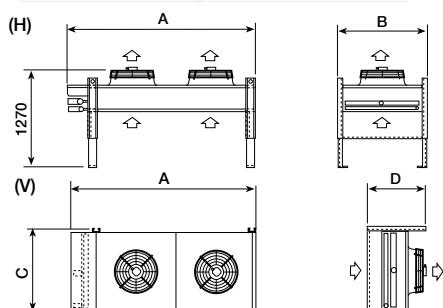
Elettroventilatori Fans	Collegamento	Connection	1 ○	1 ○
Volume circuito	Circuit volume	dm ³	6,5	10
Dimensioni	Dimensions	A mm (H)	1393	1393
		A mm (V)	1373	1373
		B mm (H)	1110	1110
		C mm (V)	1040	1040
		D mm (V)	705	705

SAV Ø 710

Condensatori ventilati
Air cooled condensers



29.5 - 364 kW



Modello	Type	SAV7N (2.1 mm)	8411	8412
Potenza	Rating	kW (ΔT 15K)	43 34,5	45,5 35,5
Portata d'aria	Air quantity	m ³ /h	10000 7500	9200 6800
Assorbimento motori	4P	W	780 510	780 510
Motor power consumption		A	1,7 0,9	1,7 0,9
Livello pressione sonora	Sound pressure level	dB (A) (Total)	46 40	46 40
Circuiti	Circuits	n°	12	16

DATI COMUNI / COMMON DATA

Elettroventilatori Fans	Collegamento	Connection	1 ○	1 ○
Volume circuito	Circuit volume	dm ³	8	12
Dimensioni	Dimensions	A mm (H)	1608	1608
		A mm (V)	1588	1588
		B mm (H)	1110	1110
		C mm (V)	1040	1040
		D mm (V)	705	705



	6420	6421	6430	6431	6440	6441	6450	6451	6445	6446	6465	6466	6485	6486
	56 49	67 55	84 73,5	100,5 82,5	112 98	134 110	140 122,5	167,5 137,5	112 98	134 110	168 147	201 165	224 196	268 220
	17000 13200	15600 11800	25500 19800	23400 17700	34000 26400	31200 23600	42500 33000	39000 29500	34000 26400	31200 23600	51000 39600	46800 35400	68000 52800	62400 47200
	1100 760	1100 760	1650 1140	1650 1140	2200 1520	2200 1520	2750 1900	2750 1900	2200 1520	2200 1520	3300 2280	3300 2280	4400 3040	4400 3040
	2,4 1,4	2,4 1,4	3,6 2,1	3,6 2,1	4,8 2,8	4,8 2,8	6,0 3,5	6,0 3,5	4,8 2,8	4,8 2,8	7,2 4,2	7,2 4,2	9,6 5,6	9,6 5,6
	46 40	46 40	47 41	47 41	48 42	48 42	49 43	49 43	48 42	48 42	50 44	50 44	51 45	51 45
	14	20	20	30	20	30	40	60	28	40	40	60	40	60
	6520	6521	6530	6531	6540	6541	6550	6551	6545	6546	6565	6566	6585	6586
	43,4 36,2	49 37,8	65,1 54,3	73,5 56,7	86,8 72,4	98 75,6	108,5 90,5	122,5 94,5	86,8 72,4	98 75,6	130,2 108,6	147 113,4	173,6 144,8	196 151,2
	11000 8400	10200 7600	16500 12600	15300 11400	22000 16800	20400 15200	27500 21000	25500 19000	22000 16800	20400 15200	33000 25200	30600 22800	44000 33600	40800 30400
	400 260	400 260	600 390	600 390	800 520	800 520	1000 650	1000 650	800 520	800 520	1200 780	1200 780	1600 1040	1600 1040
	1 0,5	1 0,5	1,5 0,75	1,5 0,75	2 1	2 1	2,5 1,25	2,5 1,25	2 1	2 1	3 1,5	3 1,5	4 2	4 2
	38 31	38 31	39 32	39 32	40 33	40 33	41 34	41 34	40 33	40 33	42 35	42 35	43 36	43 36
	14	20	20	30	20	30	40	30	28	30	40	60	40	60
	6620	6621	6630	6631	6640	6641	6650	6651	6645	6646	6665	6666	6685	6686
	32,6 25,2	33,6 24,2	48,9 37,8	50,4 36,3	65,2 50,4	67,2 48,4	81,5 63	84 60,5	65,2 50,4	67,2 48,4	97,8 75,6	100,8 72,6	130,4 100,8	134,4 96,8
	7200 5200	6600 4600	10800 7800	9900 6900	14400 10400	13200 9200	18000 13000	16500 11500	14400 10400	13200 9200	21600 15600	19800 13800	28800 20800	26400 18400
	220 130	220 130	330 195	330 195	440 260	440 260	550 325	550 325	440 260	440 260	660 390	660 390	880 520	880 520
	0,6 0,3	0,6 0,3	0,9 0,45	0,9 0,45	1,2 0,6	1,2 0,6	1,5 0,75	1,5 0,75	1,2 0,6	1,2 0,6	1,8 0,9	1,8 0,9	2,4 1,2	2,4 1,2
	27 20	27 20	28 21	28 21	29 22	29 22	30 23	30 23	29 22	29 22	31 24	31 24	32 25	32 25
	14	12	20	20	20	30	20	30	28	30	40	40	40	60

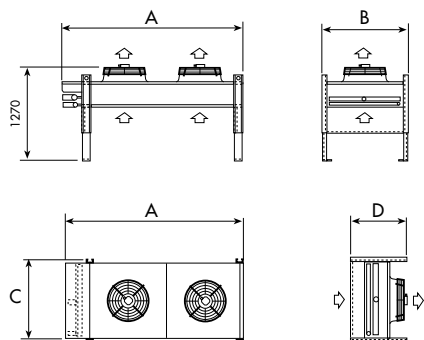
	2 00	2 00	3 000	3 000	4 0000	4 0000	5 00000	5 0000	4 00	4 00	6 000	6 000	8 0000	8 0000
	△ 人	△ 人	△ 人	△ 人	△ 人	△ 人	△ 人	△ 人	△ 人	△ 人	△ 人	△ 人	△ 人	△ 人
	12,5	19	19	28	24	37	31	48	26	40	40	62	51	79
	2393	2393	3393	3393	4393	4393	5393	5393	2393	2393	3393	3393	4393	4393
	2373	2373	3373	3373	4373	4373	5373	5373	2393	2393	3393	3393	4393	4393
	1110	1110	1110	1110	1110	1110	1110	1110	2120	2120	2120	2120	2120	2120
	1040	1040	1040	1040	1040	1040	1040	1040	2120	2120	2120	2120	2120	2120
	705	705	705	705	705	705	705	705	990	990	990	990	990	990



	8421	8422	8431	8432	8441	8442	8451	8452	8446	8447	8466	8467	8486	8487
	86 69	91 71	129 103,5	136,5 106,5	172 138	182 142	215 172,5	227,5 177,5	172 138	182 142	258 207	273 213	344 276	364 284
	20000 15000	18400 13600	30000 22500	27600 20400	40000 30000	36800 27200	50000 37500	46000 34000	40000 30000	36800 27200	60000 45000	55200 40800	80000 60000	73600 54400
	1560 1020	1560 1020	2340 1530	2340 1530	3120 2040	3120 2040	3900 2550	3900 2550	3120 2040	3120 2040	4680 3060	4680 3060	6240 4080	6240 4080
	3,4 1,8	3,4 1,8	5,1 2,7	5,1 2,7	6,8 3,6	6,8 3,6	8,5 4,5	8,5 4,5	6,8 3,6	6,8 3,6	10,2 5,4	10,2 5,4	13,6 7,2	13,6 7,2
	49 43	49 43	50 44	50 44	51 45	51 45	52 46	52 46	51 45	51 45	53 47	53 47	54 48	54 48
	20	27	30	40	30	40	60	80	40	54	60	80	120	80

	2 00	2 00	3 000	3 000	4 0000	4 0000	5 00000	5 0000	4 00	4 00	6 000	6 000	8 0000	8 0000
	△ 人	△ 人	△ 人	△ 人	△ 人	△ 人	△ 人	△ 人	△ 人	△ 人	△ 人	△ 人	△ 人	△ 人
	15	23	22	34	28	44	35	56	31	46	44	71	56	91
	2823	2823	4038	4038	5253	5253	6468	6468	2823	2823	4038	4038	5253	5253
	2803	2803	4018	4018	5233	5233	6448	6448	2823	2823	4038	4038	5253	525
	1110	1110	1110	1110	1110	1110	1110	1110	2120	2120	2120	2120	2120	2120
	1040	1040	1040	1040	1040	1040	1040	1040	2120	2120	2120	2120	2120	2120
	705	705	705	705	705	705	705	705	990	990	990	990	990	990

18 - 456 kW



Modello	Type	EAV6F (2.1 mm)	7311	7312
Potenza	Rating	kW (ΔT 15K)	50,4 42,5	56,4 45
Portata d'aria	Air quantity	m ³ /h	13400 10000	12600 9200
Assorbimento motori Motor power consumption	4P	W A	1900 1330 3,5 2,2	1900 1330 3,5 2,2
Livello pressione sonora	Sound pressure level	dB (A) (Total)	57 49	57 49
Elettroventilatori Fans		Ø 630 mm x n° Collegamento Connection	1 ○ △ △	1 ○ △ △
Volume circuito	Circuit volume	dm ³	12	16
Circuiti	Circuits	n°	12	16

Modello	Type	EAV6N (2.1 mm)	7410	7411
Potenza	Rating	kW (ΔT 15K)	31,5 27	37,5 30,5
Portata d'aria	Air quantity	m ³ /h	9000 7000	8300 6400
Assorbimento motori Motor power consumption	6P	W A	550 380 1,2 0,7	550 380 1,2 0,7
Livello pressione sonora	Sound pressure level	dB (A) (Total)	43 37	43 37
Circuiti	Circuits	n°	8	12

Modello	Type	EAV6S (2.1 mm)	7510	7511
Potenza	Rating	kW (ΔT 15K)	24 20	26,5 20,9
Portata d'aria	Air quantity	m ³ /h	5800 4500	5400 4100
Assorbimento motori Motor power consumption	8P	W A	200 130 0,5 0,25	200 130 0,5 0,25
Livello pressione sonora	Sound pressure level	dB (A) (Total)	35 28	35 28
Circuiti	Circuits	n°	8	12

Modello	Type	EAV6R (2.1 mm)	7610	7611
Potenza	Rating	kW (ΔT 15K)	17,8 13,6	18,4 13,5
Portata d'aria	Air quantity	m ³ /h	3800 2800	3500 2500
Assorbimento motori Motor power consumption	12P	W A	110 65 0,3 0,15	110 65 0,3 0,15
Livello pressione sonora	Sound pressure level	dB (A) (Total)	24 17	24 17
Circuiti	Circuits	n°	8	12

DATI COMUNI / COMMON DATA

Elettroventilatori Fans		Ø 630 mm x n° Collegamento Connection	1 ○ △ △	1 ○ △ △
Volume circuito	Circuit volume	dm ³	8	12

DIMENSIONI / DIMENSIONS

A mm (H)	1608	1608
A mm (V)	1588	1588
B mm (H)	1110	1110
C mm (V)	1040	1040
D mm (V)	705	705



	7321	7322	7331	7332	7341	7342	7351	7352	7346	7347	7366	7367	7386	7387
	100,8 85	112,8 90	151,2 127,5	169,2 135	201,6 170	225,6 180	252 212,5	282 225	201,6 170	225,6 180	302,4 255	338,4 270	403,2 340	451,2 360
	26800 20000	25200 18400	40200 30000	37800 27600	53600 40000	50400 36800	67000 50000	63000 46000	53600 40000	50400 36800	80400 60000	75600 55200	107200 80000	100800 73600
	3800 2660	3800 2660	5700 3990	5700 3990	7600 5320	7600 5320	9500 6650	9500 6650	7600 5320	7600 5320	11400 7980	11400 7980	15200 10640	15200 10640
	7 4,4	7 4,4	10,5 6,6	10,5 6,6	14 8,8	14 8,8	17,5 11	17,5 11	14 8,8	14 8,8	21 13,2	21 13,2	28 17,6	28 17,6
	60 52	60 52	61 53	61 53	62 54	62 54	63 55	63 55	62 54	62 54	64 56	64 56	65 57	65 57
	2 00	2 00	3 000	3 000	4 0000	4 0000	5 00000	5 0000	4 00	4 00	6 000	6 000	8 0000	8 0000
	△ 人	△ 人	△ 人	△ 人	△ 人	△ 人	△ 人	△ 人	△ 人	△ 人	△ 人	△ 人	△ 人	△ 人
	23	30	34	45	44	58	56	73	46	66	71	94	91	121
	20	27	30	40	60	40	60	80	40	54	60	80	120	2X80

	7420	7421	7430	7431	7440	7441	7450	7451	7445	7446	7465	7466	7485	7486
	63 54	75 61	94,5 81	112,5 91,5	126 108	150 122	157,5 135	187,5 152,5	126 108	150 122	189 162	225 183	252 216	300 244
	18000 14000	16600 12800	27000 21000	24900 19200	36000 28000	33200 25600	45000 35000	41500 32000	36000 28000	33200 25600	54000 42000	49800 38400	72000 56000	66400 51200
	1100 760	1100 760	1650 1140	1650 1140	2200 1520	2200 1520	2750 1900	2750 1900	2200 1520	2200 1520	3300 2280	3300 2280	4400 3040	4400 3040
	2,4 1,4	2,4 1,4	3,6 2,1	3,6 2,1	4,8 2,8	4,8 2,8	6,0 3,5	6,0 3,5	4,8 2,8	4,8 2,8	7,2 4,2	7,2 4,2	9,6 5,6	9,6 5,6
	46 40	46 40	47 41	47 41	48 42	48 42	49 43	49 43	48 42	48 42	50 44	50 44	51 45	51 45
	14	20	30	30	40	30	40	60	28	40	40	60	80	60

	7520	7521	7530	7531	7540	7541	7550	7551	7545	7546	7565	7566	7585	7586
	48 40	53 41,8	72 60	79,5 62,7	96 80	106 83,6	120 100	132,5 104,5	96 80	106 83,6	144 120	159 125,4	192 160	212 167,2
	11600 9000	10800 8200	17400 13500	16200 12300	23200 18000	21600 16400	29000 22500	27000 20500	23200 18000	21600 16400	34800 27000	32400 24600	46400 36000	43200 32800
	400 260	400 260	600 390	600 390	800 520	800 520	1000 650	1000 650	800 520	800 520	1200 780	1200 780	1600 1040	1600 1040
	1 0,5	1 0,5	1,5 0,75	1,5 0,75	2 1	2 1	2,5 1,25	2,5 1,25	2 1	2 1	3 1,5	3 1,5	4 2	4 2
	38 31	38 31	39 32	39 32	40 33	40 33	41 34	41 34	40 33	40 33	42 35	42 35	43 36	43 36
	14	20	30	30	20	30	40	60	28	40	40	60	40	60

	7620	7621	7630	7631	7640	7641	7650	7651	7645	7646	7665	7666	7685	7686
	35,6 27,2	36,8 27	53,4 40,8	55,2 40,5	71,2 54,4	73,6 54	89 68	92 67,5	71,2 54,4	73,6 54	106,8 81,6	110,4 81	142,4 108,8	147,2 108
	7600 5600	7000 5000	11400 8400	10500 7500	15200 11200	14000 10000	19000 14000	17500 12500	15200 11200	14000 10000	22800 16800	21000 15000	30400 22400	28000 20000
	220 130	220 130	330 195	330 195	440 260	440 260	550 325	550 325	440 260	440 260	660 390	660 390	880 520	880 520
	0,6 0,3	0,6 0,3	0,9 0,45	0,9 0,45	1,2 0,6	1,2 0,6	1,5 0,75	1,5 0,75	1,2 0,6	1,2 0,6	1,8 0,9	1,8 0,9	2,4 1,2	2,4 1,2
	27 20	27 20	28 21	28 21	29 22	29 22	30 23	30 23	29 22	29 22	31 24	31 24	32 25	32 25
	14	12	30	20	20	30	40	30	28	30	40	40	40	60

	2 00	2 00	3 000	3 000	4 0000	4 0000	5 00000	5 0000	4 00	4 00	6 000	6 000	8 0000	8 0000
	△ 人	△ 人	△ 人	△ 人	△ 人	△ 人	△ 人	△ 人	△ 人	△ 人	△ 人	△ 人	△ 人	△ 人
	15	23	22	34	28	44	35	56	31	46	44	71	56	9

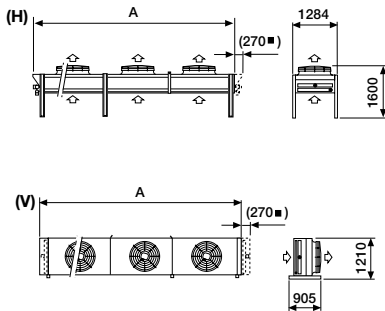
	2823	2823	4038	4038	5253	5253	6468	6468	2823	2823	4038	4038	5253	5253
	2803	2803	4018	4018	5233	5233	6448	6448	2823	2823	4038	4038	5253	525
	1110	1110	1110	1110	1110	1110	1110	1110	2120	2120	2120	2120	2120	2120
	1040	1040	1040	1040	1040	1040	1040	1040	2120	2120	2120	2120	2120	2120
	705	705	705	705	705	705	705	705	990	990	990	990	990	990

SAV Ø 800

Condensatori ventilati
Air cooled condensers



35 - 375 kW

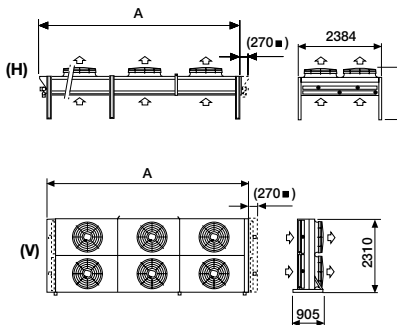


Modello	Type	SAV8S (2.1 mm)	—	2111	2112	—	2121	
Potenza	Rating	kW (ΔT 15K)	—	68 57	75 59	—	136 114	
Portata d'aria	Air quantity	m ³ /h	—	17200 13100	16100 11900	—	34400 26200	
Assorbimento motori Motor power consumption	6P	W	—	1750 1170	1750 1170	—	3500 2340	
		A	—	3,8 2,2	3,8 2,2	—	7,6 4,4	
Livello pressione sonora	Sound pressure level	dB (A) (Total)	—	48 42	48 42	—	50 44	
Circuiti	Circuits	n°	—	16	18	—	33	
Modello	Type	SAV8T (2.1 mm)	3110	3111	3112	3120	3121	
Potenza	Rating	kW (ΔT 15K)	47 40	56 45	58 45	94 80	112 90	
Portata d'aria	Air quantity	m ³ /h	13400 10600	12600 9400	11600 8500	26800 21200	25200 18800	
Assorbimento motori Motor power consumption	8P	W	850 540	850 540	850 540	1700 1080	1700 1080	
		A	2,3 1,1	2,3 1,1	2,3 1,1	4,6 2,2	4,6 2,2	
Livello pressione sonora	Sound pressure level	dB (A) (Total)	42 36	42 36	42 36	44 38	44 38	
Circuiti	Circuits	n°	15	16	18	22	33	

DATI COMUNI / COMMON DATA

Elettroventilatori Fans		Ø 800 mm x n°	1 ○	1 ○	1 ○	2 ○○	2 ○○	
	Collegamento	Connection	△ ↘	△ ↘	△ ↘	△ ↘	△ ↘	
Volume circuito	Circuit volume	dm ³	11	17	22	21	33	
Dimensioni	Dimensions	A mm (H - V)	2090	2090	2090	3690	3690	

140 - 1200 kW



Modello	Type	SAV8S (2.1 mm)	—	2221	2222	—	2231	2232
Potenza	Rating	kW (ΔT 15K)	—	272 228	300 236	—	408 342	450 354
Portata d'aria	Air quantity	m ³ /h	—	68800 52400	64400 47600	—	103200 78600	96600 71400
Assorbimento motori Motor power consumption	6P	W	—	7000 4680	7000 4680	—	10500 7020	10500 7020
		A	—	15,2 8,8	15,2 8,8	—	22,8 13,2	22,8 13,2
Livello pressione sonora	Sound pressure level	dB (A) (Total)	—	53 47	53 47	—	54 48	54 48
Circuiti	Circuits	n°	—	66	88	—	132	176
Modello	Type	SAV8T (2.1 mm)	3220	3221	3222	3230	3231	3232
Potenza	Rating	kW (ΔT 15K)	188 160	224 180	232 180	282 240	336 270	348 270
Portata d'aria	Air quantity	m ³ /h	53600 42400	50400 37600	46400 34000	80400 63600	75600 56400	69600 51000
Assorbimento motori Motor power consumption	8P	W	3400 2160	3400 2160	3400 2160	5100 3240	5100 3240	5100 3240
		A	9,2 4,4	9,2 4,4	9,2 4,4	13,8 6,6	13,8 6,6	13,8 6,6
Livello pressione sonora	Sound pressure level	dB (A) (Total)	47 41	47 41	47 41	48 42	48 42	48 42
Circuiti	Circuits	n°	44	66	88	88	132	176

DATI COMUNI / COMMON DATA

Elettroventilatori Fans		Ø 800 mm x n°	4 ○○	4 ○○	4 ○○	6 ○○○	6 ○○○	6 ○○○
	Collegamento	Connection	△ ↘	△ ↘	△ ↘	△ ↘	△ ↘	△ ↘
Volume circuito	Circuit volume	dm ³	43	66	86	56	96	130
Dimensioni	Dimensions	A mm (H - V)	3690	3690	3690	5290	5290	5290

■ Attacchi lati opposti
 ■ Connections opposite sides



	2122		—	2131		2132		—	2141		2142		—	2151		2152				
	150	118	—	204	171	225	177	—	272	228	300	236	—	340	285	375	295			
	32200	23800	—	51600	39300	48300	35700	—	68800	52400	64400	47600	—	86000	65500	80500	59500			
	3500	2340	—	5250	3510	5250	3510	—	7000	4680	7000	4680	—	8750	5850	8750	5850			
	7,6	4,4	—	11,4	6,6	11,4	6,6	—	15,2	8,8	15,2	8,8	—	19,0	11,0	19,0	11,0			
	50	44	—	52	46	52	46	—	53	47	53	47	—	53	47	53	47			
	44	—	—	66	—	88	—	—	66	—	88	—	—	66	—	88	—			
	3122		3130	3131		3132		3140	3141		3142		3150	3151		3152				
	116	90	141	120	168	135	174	135	188	160	224	180	232	180	235	200	280	225	290	225
	23200	17000	40200	31800	37800	28200	34800	25500	53600	42400	50400	37600	46400	34000	67000	53000	63000	47000	58000	42500
	1700	1080	2550	1620	2550	1620	2550	1620	3400	2160	3400	2160	3400	2160	4250	2700	4250	2700	4250	2700
	4,6	2,2	6,9	3,3	6,9	3,3	6,9	3,3	9,2	4,4	9,2	4,4	9,2	4,4	11,5	5,5	11,5	5,5	11,5	5,5
	44	38	46	40	46	40	46	40	47	41	47	41	47	41	47	41	47	41	47	41
	44	—	44	—	66	—	88	—	44	—	66	—	88	—	44	—	66	—	88	—
	2 00		3 000	3 000	3 000	4 0000	4 0000	4 0000	5 00000	5 00000	5 00000	5 00000	5 00000	5 00000	5 00000	5 00000	5 00000			
	△	△	△	△	△	△	△	△	△	△	△	△	△	△	△	△	△			
	44	—	28	—	48	—	65	—	43	—	66	—	86	—	53	—	81	—	106	—
	3690	—	5290	—	5290	—	5290	—	6890	—	6890	—	6890	—	8490	—	8490	—	8490	—

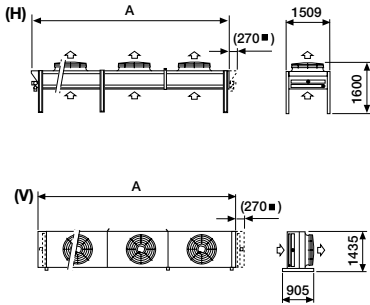
	—	2241		2242		—	2251		2252		—	2261		2262		—	■ 2271	■ 2272	—	■ 2281	■ 2282									
	—	544	456	600	472	—	680	570	750	590	—	816	684	900	708	—	952	798	1050	826	—	1088	912	1200	944					
	—	137600	104800	128800	95200	—	172000	131000	161000	119000	—	206400	157200	193200	142800	—	240800	183400	225400	166600	—	275200	209600	257600	190400					
	—	14000	9360	14000	9360	—	17500	11700	17500	11700	—	21000	14040	21000	14040	—	24500	16380	24500	16380	—	28000	18720	28000	18720					
	—	30,4	17,6	30,4	17,6	—	38,0	22,0	38,0	22,0	—	45,6	26,4	45,6	26,4	—	53,2	30,8	53,2	30,8	—	60,8	35,2	60,8	35,2					
	—	55	49	55	49	—	56	50	56	50	—	57	51	57	51	—	58	52	58	52	—	58	52	58	52					
	—	132	—	176	—	—	132	—	176	—	—	264	—	176	—	—	264	—	352	—	—	264	—	352	—					
	3240	3241	3242	3250	3251	3252	■ 3260	3261	3262	■ 3270	3271	3272	■ 3280	■ 3281	3282															
	376	320	448	360	464	360	470	400	530	430	560	450	564	480	672	540	696	540	658	560	784	630	812	630	752	640	896	720	928	720
	107200	84800	100800	75200	92800	68000	134000	106000	126000	94000	116000	85000	160800	127200	151200	112800	139200	102000	187600	148400	176400	131600	162400	119000	214400	169600	201600	150400	185600	136000
	6800	4320	6800	4320	6800	4320	8500	5400	8500	5400	8500	5400	10200	6480	10200	6480	10200	6480	11900	7560	11900	7560	11900	7560	13600	8640	13600	8640	13600	8640
	18,4	8,8	18,4	8,8	18,4	8,8	23,0	11,0	23,0	11,0	23,0	11,0	27,6	13,2	27,6	13,2	27,6	13,2	32,2	15,4	32,2	15,4	32,2	15,4	36,8	17,6	36,8	17,6	36,8	17,6
	49	43	49	43	49	43	50	44	50	44	50	44	51	45	51	45	51	45	52	46	52	46	52	46	52	46	52	46	52	46
	88	—	132	—	176	—	88	—	132	—	176	—	176	—	132	—	176	—	176	—	132	—	176	—	176	—	264	—	176	—
	8 0000	8 0000	8 0000	10 00000	10 00000	10 00000	12 00000	12 00000	12 00000	12 00000	14 00000	14 00000	14 00000	16 00000	16 00000	16 00000														
	△	△	△	△	△	△	△	△	△	△	△	△	△	△	△	△														
	86	—	132	—	172	—	106	—	162	—	212	—	129	—	195	—	252	—	149	—	225	—	295	—	172	—	255	—	335	—
	6890	—	6890	—	6890	—	(H) 8490	—	(H) 8490	—	(H) 8490	—	(H) 10090	—	(H) 10090	—	(H) 10090	—	(H) 11690	—	(H) 11690	—	(H) 11690	—	(H) 13290	—	(H) 13290	—	(H) 13290	—

XAV Ø 900 - 1000

Condensatori ventilati
Air cooled condensers



48 - 792 kW

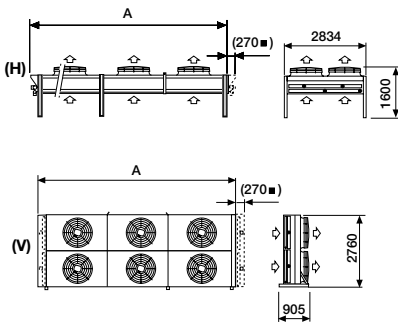


Modello	Type	XAV9K	.	2911	3911	.	2912	3912	.
Potenza	Rating	kW (ΔT 15K)		118 97	132 105		236 194	264 210	
Portata aria	Air quantity	m³/h		30800 22700	29400 21600		61600 45400	58800 43200	
Assorbimento motori	W	4P Ø 900		4590 2790	4590 2790		9180 5580	9180 5580	
Motor power consumption	A			8 4,6	8 4,6		16 9,2	16 9,2	
Livello Pressione sonora	Sound pressure level	dB (A)		62 53	62 53		64 55	64 55	
Modello	Type	XAV9N	.	5911	6911	.	5912	6912	.
Potenza	Rating	kW (ΔT 15K)		102 85	112 88		204 170	224 176	
Portata aria	Air quantity	m³/h		24500 18800	23300 17500		49000 37600	46600 35000	
Assorbimento motori	W	6P Ø 900		2300 1560	2370 1580		4600 3120	4740 3160	
Motor power consumption	A			5,1 2,9	5,1 2,9		10,2 5,8	10,2 5,8	
Livello Pressione sonora	Sound pressure level	dB (A)		54 46	54 46		56 48	56 48	
Modello	Type	XAV9X	7911	8911	9911	7912	8912	9912	.
Potenza	Rating	kW (ΔT 15K)	66 55	76 61	79 61	132 110	152 122	158 122	
Portata aria	Air quantity	m³/h	17000 13000	16000 12000	15100 11100	34000 26000	32000 24000	30200 22200	
Assorbimento motori	W	8P Ø 900	820 520	820 520	850 530	1640 1040	1640 1040	1700 1060	
Motor power consumption	A		2,2 1,15	2,2 1,15	2,2 1,15	4,4 2,3	4,4 2,3	4,4 2,3	
Livello Pressione sonora	Sound pressure level	dB (A)	43 36	43 36	43 36	45 38	45 38	45 38	
Modello	Type	XAV9U	1911	4911	.	1912	4912	.	.
Potenza	Rating	kW (ΔT 15K)	48 40	51 41		96 80	102 82		
Portata aria	Air quantity	m³/h	10600 8400	10000 7800		21200 16800	20000 15600		
Assorbimento motori	W	12P Ø 900	270 166	270 171		540 332	540 342		
Motor power consumption	A		0,8 0,4	0,8 0,4		1,6 0,8	1,6 0,8		
Livello Pressione sonora	Sound pressure level	dB (A)	32 26	32 26		34 28	34 28		
Modello	Type	XAV10N	.	2711	3711	.	2712	3712	.
Potenza	Rating	kW (ΔT 15K)		109 96	121 101		218 192	242 202	
Portata aria	Air quantity	m³/h		27200 22200	25700 20600		54400 44400	51400 41200	
Assorbimento motori	W	6P Ø 1000		2390 1820	2450 1820		4780 3640	4900 3640	
Motor power consumption	A			5,7 3,3	5,7 3,3		11,4 6,6	11,4 6,6	
Livello Pressione sonora	Sound pressure level	dB (A)		54 49	54 49		56 51	56 51	

DATI COMUNI / COMMON DATA

Elettroventilatori	Ø 900 Ø 1000 mm x n°	1 °	1 °	1 °	2 °	2 °	2 °	
Fans	Colleg. Connection	△	△	△	△	△	△	△
Volume circuito	Circuit vol. dm³	18,1	27,2	35,3	34,7	52,2	70,4	
Dimensioni	Dimensions A mm (H-V)	263	287	306	443	497	537	

192 - 1584 kW



Modello	Type	XAV9K	2922	3922	.
Potenza	Rating	kW (ΔT 15K)					472 388	528 420	
Portata aria	Air quantity	m³/h					123200 90800	117600 86400	
Assorbimento motori	W	4P Ø 900					18360 11160	18360 11160	
Motor power consumption	A						32 18,4	32 18,4	
Livello Pressione sonora	Sound pressure level	dB (A)					66 57	66 57	
Modello	Type	XAV9N	5922	6922	.
Potenza	Rating	kW (ΔT 15K)					408 340	448 352	
Portata aria	Air quantity	m³/h					98000 75200	93200 70000	
Assorbimento motori	W	6P Ø 900					9200 6240	9480 6320	
Motor power consumption	A						20,4 11,6	20,4 11,6	
Livello Pressione sonora	Sound pressure level	dB (A)					58 50	58 50	
Modello	Type	XAV9X	7922	8922	9922
Potenza	Rating	kW (ΔT 15K)	264 220	304 244	316 244				
Portata aria	Air quantity	m³/h	68000 52000	64000 48000	60400 44400				
Assorbimento motori	W	8P Ø 900	3280 2080	3280 2080	3400 2120				
Motor power consumption	A		8,8 4,6	8,8 4,6	8,8 4,6				
Livello Pressione sonora	Sound pressure level	dB (A)	47 40	47 40	47 40				
Modello	Type	XAV9U	.	1922	4922
Potenza	Rating	kW (ΔT 15K)		192 160	204 164				
Portata aria	Air quantity	m³/h		42400 33600	40000 31200				
Assorbimento motori	W	12P Ø 900		1080 664	1080 684				
Motor power consumption	A			3,2 1,6	3,2 1,6				
Livello Pressione sonora	Sound pressure level	dB (A)		36 30	36 30				
Modello	Type	XAV10N	2722	3722	.
Potenza	Rating	kW (ΔT 15K)					436 384	484 404	
Portata aria	Air quantity	m³/h					108800 88800	102800 82400	
Assorbimento motori	W	6P Ø 1000					9560 7280	9800 7280	
Motor power consumption	A						22,8 13,2	22,8 13,2	
Livello Pressione sonora	Sound pressure level	dB (A)					58 53	58 53	

DATI COMUNI / COMMON DATA

Elettroventilatori	Ø 900 Ø 1000 mm x n°				4 88	4 88	4 88	
Fans	Colleg. Connection				△	△	△	△
Volume circuito	Circuit vol. dm³				69,4	104,4	140,8	
Dimensioni	Dimensions A mm (H-V)				780	873	958	

■ Attacchi lati opposti
 ■ Connections opposite sides



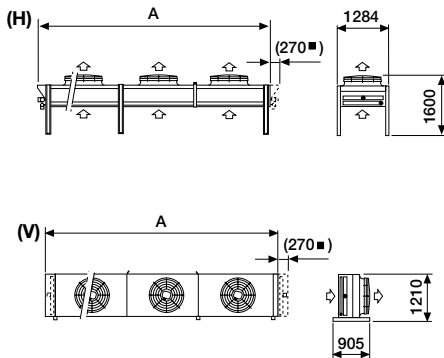
		2913	3913		2914	3914		2915	3915		2916	3916	
		354 291	396 315		472 388	528 420		590 485	660 525		708 582	792 630	
		92400 68100	88200 64800		123200 90800	117600 86400		154000 113500	147000 108000		184800 136200	176400 129600	
		13770 8370	13770 8370		18360 11160	18360 11160		22950 13950	22950 13950		27540 16740	27540 16740	
		24 13,8	24 13,8		32 18,4	32 18,4		40 23	40 23		48 27,6	48 27,6	
		66 57	66 57		66 57	66 57		67 58	67 58		68 59	68 59	
		5913	6913		5914	6914		5915	6915		5916	6916	
		306 255	336 264		408 340	448 352		510 425	560 440		612 510	672 528	
		73500 56400	69900 52500		98000 75200	93200 70000		122500 94000	116500 87500		147000 112800	139800 105000	
		6900 4680	7110 4740		9200 6240	9480 6320		11500 7800	11850 7900		13800 9360	14220 9480	
		15,3 8,7	15,3 8,7		20,4 11,6	20,4 11,6		25,5 14,5	25,5 14,5		30,6 17,4	30,6 17,4	
		58 50	58 50		58 50	58 50		59 51	59 51		60 52	60 52	
		7913	8913	9913	7914	8914	9914	7915	8915	9915	7916	8916	9916
		198 165	228 183	237 183	264 220	304 244	316 244	330 275	380 305	395 305	396 330	456 366	474 366
		51000 39000	48000 36000	45300 33300	68000 52000	64000 48000	60400 44400	85000 65000	80000 60000	75500 55500	102000 78000	96000 72000	90600 66600
		2460 1560	2460 1560	2550 1590	3280 2080	3280 2080	3400 2120	4100 2600	4100 2600	4250 2650	4920 3120	4920 3120	5100 3180
		6,6 3,45	6,6 3,45	6,6 3,45	8,8 4,6	8,8 4,6	8,8 4,6	11 5,75	11 5,75	11 5,75	13,2 6,9	13,2 6,9	13,2 6,9
		47 40	47 40	47 40	47 40	47 40	47 40	48 41	48 41	48 41	49 42	49 42	49 42
		1913	4913		1914	4914		1915	4915		1916	4916	
		144 120	153 123		192 160	204 164		240 200	255 205		288 240	306 246	
		31800 25200	30000 23400		42400 33600	40000 31200		53000 42000	50000 39000		63600 50400	60000 46800	
		810 498	810 513		1080 664	1080 684		1350 830	1350 855		1620 996	1620 1026	
		2,4 1,2	2,4 1,2		3,2 1,6	3,2 1,6		4 2	4 2		4,8 2,4	4,8 2,4	
		36 30	36 30		36 30	36 30		37 31	37 31		38 32	38 32	
		2713	3713		2714	3714		2715	3715		2716	3716	
		327 288	363 303		436 384	484 404		545 480	605 505		654 576	726 606	
		81600 66600	77100 61800		108800 88800	102800 82400		136000 111000	128500 103000		163200 133200	154200 123600	
		7170 5460	7350 5460		9560 7280	9800 7280		11950 9100	12250 9100		14340 10920	14700 10920	
		17,1 9,9	17,1 9,9		22,8 13,2	22,8 13,2		28,5 16,5	28,5 16,5		34,2 19,8	34,2 19,8	
		58 53	58 53		58 53	58 53		59 54	59 54		60 55	60 55	

		3 000	3 000	3 000	4 0000	4 0000	4 0000	5 00000	5 00000	5 00000	6 000000	6 000000	6 000000
		△ 54,1	△ 78	△ 104,5	△ 69,8	△ 104,2	△ 136	△ 88,2	△ 125,2	△ 167,5	△ 104	△ 148,8	△ 198,9
		632	698	757	836	925	1003	1027	1135	1235	1217	1349	1466

		2923	3923		2924	3924		2925	3925		2926	3926	
		708 582	792 630		944 776	1056 840		1180 970	1320 1050		1416 1164	1584 1260	
		184800 136200	176400 129600		246400 181600	235200 172800		308000 227000	294000 216000		369600 272400	352800 259200	
		27540 16740	27540 16740		36720 22320	36720 22320		45900 27900	45900 27900		55080 33480	55080 33480	
		48 27,6	48 27,6		64 36,8	64 36,8		80 46	80 46		96 55,2	96 55,2	
		68 59	68 59		69 60	69 60		70 61	70 61		71 62	71 62	
		5923	6923		5924	6924		5925	6925		5926	6926	
		612 510	672 528		816 680	896 704		1020 850	1120 880		1224 1020	1344 1056	
		147000 112800	139800 105000		196000 150400	186400 140000		245000 188000	233000 175000		294000 225600	279600 210000	
		13800 9360	14220 9480		18400 12480	18960 12640		23000 15600	23700 15800		27600 18720	28440 18960	
		30,6 17,4	30,6 17,4		40,8 23,2	40,8 23,2		51 29	51 29		61,2 34,8	61,2 34,8	
		60 52	60 52		61 53	61 53		62 54	62 54		63 55	63 55	
		7923	8923	9923	7924	8924	9924	7925	8925	9925	7926	8926	9926
		396 330	456 366	474 366	528 440	608 488	632 488	660 550	760 610	790 610	792 660	912 732	948 732
		102000 78000	96000 72000	90600 66600	136000 104000	128000 96000	120800 88800	170000 130000	160000 120000	151000 111000	204000 156000	192000 144000	181200 133200
		4920 3120	4920 3120	5100 3180	6560 4160	6560 4160	6800 4240	8200 5200	8200 5200	8500 5300	9840 6240	9840 6240	10200 6360
		13,2 6,9	13,2 6,9	13,2 6,9	17,6 9,2	17,6 9,2	17,6 9,2	22 11,5	22 11,5	22 11,5	26,4 13,8	26,4 13,8	26,4 13,8
		49 42	49 42	49 42	50 43	50 43	50 43	51 44	51 44	51 44	52 45	52 45	52 45
		1923	4923		1924	4924		1925	4925		1926	4926	
		288 240	306 246		384 320	408 328		480 400	510 410		576 480	612 492	
		63600 50400	60000 46800		84800 67200	80000 62400		106000 84000	100000 78000		127200 100800	120000 93600	
		1620 996	1620 1026		2160 1328	2160 1368		2700 1660	2700 1710		3240 1992	3240 2052	
		4,8 2,4	4,8 2,4		6,4 3,2	6,4 3,2		8 4	8 4		9,6 4,8	9,6 4,8	
		38 32	38 32		39 33	39 33		40 34	40 34		41 35	41 35	
		2723	3723		2724	3724		2725	3725		2726	3726	
		654 576	726 606		872 768	968 808		1090 960	1210 1010		1308 1152	1452 1212	
		163200 133200	154200 123600		217600 177600	205600 164800		272000 222000	257000 206000		326400 266400	308400 247200	
		14340 10920	14700 10920		19120 14560	19600 14560		23900 18200	24500 18200		28680 21840	29400 21840	
		34,2 19,8	34,2 19,8		45,6 26,4	45,6 26,4		57 33	57 33		68,4 39,6	68,4 39,6	
		60 55	60 55		61 56	61 56		62 57	62 57		63 58	63 58	

		6 888	6 888	6 888	8 8888	8 8888	8 8888	10 88888	10 88888	10 88888	12 888888	12 888888	12 888888
		△ 108,2	△ 156	△ 209	△ 139,6	△ 208,4	△ 272	△ 176,4	△ 250,4	△ 335	△ 208	△ 297,6	△ 397,8
		1112	1265	1392	1451	1641	1808	1802	2035	2248	2173	2441	2696

44 - 660 kW



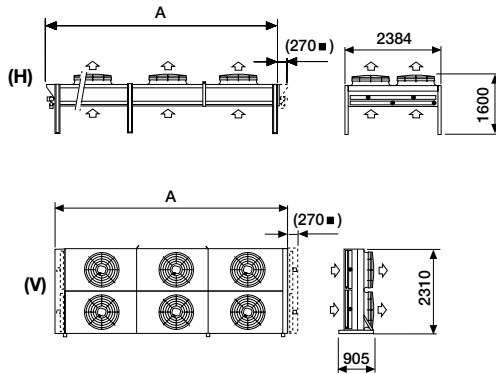
Modello	Type	EHV90F (2.1 mm)	340	
Potenza	Rating	kW (ΔT 15K)	99	81
Portata d'aria	Air quantity	m ³ /h	26500	19000
Assorbimento motori	Motor power consumption	W	3250	2000
		A	6,0	3,5
Livello pressione sonora	Sound pressure level	dB (A) (Total)	58	51
Circuiti	Circuits	n°	22	
Modello	Type	EAV9N (2.1 mm)	6111	
Potenza	Rating	kW (ΔT 15K)	91	76
Portata d'aria	Air quantity	m ³ /h	23500	17600
Assorbimento motori	Motor power consumption	W	2400	1590
		A	5,2	3
Livello pressione sonora	Sound pressure level	dB (A) (Total)	54	47
Circuiti	Circuits	n°	16	
Modello	Type	EAV8S (2.1 mm)	7111	
Potenza	Rating	kW (ΔT 15K)	79	67
Portata d'aria	Air quantity	m ³ /h	19300	14500
Assorbimento motori	Motor power consumption	W	1700	1150
		A	3,7	2,1
Livello pressione sonora	Sound pressure level	dB (A) (Total)	48	41
Circuiti	Circuits	n°	16	
Modello	Type	EAV9X (2.1 mm)	1110	1111
Potenza	Rating	kW (ΔT 15K)	60	50
Portata d'aria	Air quantity	m ³ /h	16400	12300
			15200	11100
Assorbimento motori	Motor power consumption	W	860	530
		A	2,2	1,15
Livello pressione sonora	Sound pressure level	dB (A) (Total)	43	36
Circuiti	Circuits	n°	15	16
Modello	Type	EAV8T (2.1 mm)	8110	8111
Potenza	Rating	kW (ΔT 15K)	55	48
Portata d'aria	Air quantity	m ³ /h	15200	11900
			14200	10900
Assorbimento motori	Motor power consumption	W	820	520
		A	2,3	1,1
Livello pressione sonora	Sound pressure level	dB (A) (Total)	41	36
Circuiti	Circuits	n°	15	16
Modello	Type	EAV9U (2.1 mm)	5110	5111
Potenza	Rating	kW (ΔT 15K)	44	37
Portata d'aria	Air quantity	m ³ /h	10200	8000
			9400	7200
Assorbimento motori	Motor power consumption	W	275	175
		A	0,8	0,4
Livello pressione sonora	Sound pressure level	dB (A) (Total)	32	26
Circuiti	Circuits	n°	15	16
DATI COMUNI / COMMON DATA				
Elettroventilatori Fans		Ø 800 Ø 900 mm x n° Collegamento Connection	1 ○ △	1 ○ △
Volume circuito Circuit volume		dm ³	15	23
Dimensioni Dimensions		A mm (H-V)	2623	2623

■ Attacchi lati opposti
 ■ Connections opposite sides



	342		344		346		348		350		352		354		356		358		360		362											
	110	85	-	198	162	220	170	-	297	243	330	255	-	396	324	440	340	-	495	405	550	425	-	594	486	660	510					
	24500	17100	-	26500	38000	49000	34200	-	79500	57000	73500	51300	-	106000	76000	98000	68400	-	132500	95000	122500	85500	-	159000	114000	147000	102600					
	3250	2000	-	6500	4000	6500	4000	-	9750	6000	9750	6000	-	13000	8000	13000	8000	-	16250	10000	16250	10000	-	19500	12000	19500	12000					
	6,0	3,5	-	12,0	7,0	12,0	7,0	-	18,0	10,5	18,0	10,5	-	24,0	14,0	24,0	14,0	-	30,0	17,5	30,0	17,5	-	36,0	21,0	36,0	21,0					
	58	51	-	60	53	60	53	-	62	55	62	55	-	62	55	62	55	-	63	56	63	56	-	64	57	64	57					
	22	-	-	33	-	44	-	-	66	-	88	-	-	66	-	88	-	-	132	-	176	-	-	132	-	176						
	6112	6112	6121	6122	6131	6132	6141	6142	6151	6152	6161	6162																				
	101	79	-	182	152	202	158	-	273	228	303	237	-	364	304	404	316	-	455	380	505	395	-	546	456	606	474					
	22000	16000	-	47000	35200	44000	32000	-	70500	52800	66000	48000	-	94000	70400	88000	64000	-	117500	88000	110000	80000	-	141000	105600	132000	96000					
	2400	1590	-	4800	3180	4800	3180	-	7200	4770	7200	4770	-	9600	6360	9600	6360	-	12000	7950	12000	7950	-	14400	9540	14400	9540					
	5,2	3	-	10,4	6	10,4	6	-	15,6	9	15,6	9	-	20,8	12	20,8	12	-	26	15	26	15	-	31,2	18	31,2	18					
	54	47	-	56	49	56	49	-	58	51	58	51	-	58	51	58	51	-	59	52	59	52	-	60	53	60	53					
	18	-	-	33	-	44	-	-	66	-	88	-	-	66	-	88	-	-	66	-	88	-	-	132	-	176						
	7112	7121	7122	7131	7132	7141	7142	7151	7152	7161	7162																					
	87	69	-	158	134	174	138	-	237	201	261	207	-	316	268	348	276	-	395	335	435	345	-	474	402	522	414					
	18200	13800	-	38600	29000	36400	27600	-	57900	43500	54600	41400	-	77200	58000	72800	55200	-	96500	72500	91000	69000	-	115800	87000	109200	82800					
	1700	1150	-	3400	2300	3400	2300	-	5100	3450	5100	3450	-	6800	4600	6800	4600	-	8500	5750	8500	5750	-	10200	6900	10200	6900					
	3,7	2,1	-	7,4	4,2	7,4	4,2	-	11,1	6,3	11,1	6,3	-	14,8	8,4	14,8	8,4	-	18,5	10,5	18,5	10,5	-	22,2	12,6	22,2	12,6					
	48	41	-	50	43	50	43	-	52	45	52	45	-	52	45	52	45	-	53	46	53	46	-	54	47	54	47					
	18	-	-	33	-	44	-	-	66	-	88	-	-	66	-	88	-	-	66	-	88	-	-	132	-	176						
	1112	1120	1121	1122	1130	1131	1132	1140	1141	1142	1150	1151	1152	1160	1161	1162																
	71	55	120	100	140	110	142	110	180	150	210	165	213	165	240	200	280	220	284	220	300	250	350	275	355	275	360	300	420	330	426	330
	14100	10100	32800	24600	30400	22200	28200	20200	49200	36900	45600	33300	42300	30300	65600	49200	60800	44400	56400	40400	82000	61500	76000	55500	70500	50500	98400	73800	91200	66600	84600	60600
	860	530	1720	1060	1720	1060	1720	1060	2580	1590	2580	1590	2580	1590	3440	2120	3440	2120	3440	2120	4300	2650	4300	2650	4300	2650	5160	3180	5160	3180	5160	3180
	2,2	1,15	4,4	2,3	4,4	2,3	4,4	2,3	6,6	3,45	6,6	3,45	6,6	3,45	8,8	4,6	8,8	4,6	8,8	4,6	11,0	5,75	11,0	5,75	11,0	5,75	13,2	6,9	13,2	6,9	13,2	6,9
	43	36	45	38	45	38	45	38	47	40	47	40	47	40	47	40	47	40	47	40	48	41	48	41	48	41	49	42	49	42	49	42
	18	-	22	-	33	-	44	-	44	-	66	-	88	-	44	-	66	-	88	-	88	-	66	-	88	-	88	-	132	-	176	
	8112	8120	8121	8122	8130	8131	8132	8140	8141	8142	8150	8151	8152	8160	8161	8162																
	67	53	110	96	128	106	134	106	165	144	192	159	201	159	220	192	256	212	268	212	275	240	320	265	335	265	330	288	384	318	402	318
	13000	9800	30400	23800	28400	21800	26000	19600	45600	35700	42600	32700	39000	29400	60800	47600	56800	43600	52000	39200	76000	59500	71000	54500	65000	49000	91200	71400	85200	65400	78000	58800
	820	520	1640	1040	1640	1040	1640	1040	2460	1560	2460	1560	2460	1560	3280	2080	3280	2080	3280	2080	4100	2600	4100	2600	4100	2600	4920	3120	4920	3120	4920	3120
	2,3	1,1	4,6	2,2	4,6	2,2	4,6	2,2	6,9	3,3	6,9	3,3	6,9	3,3	9,2	4,4	9,2	4,4	9,2	4,4	11,5	5,5	11,5	5,5	11,5	5,5	13,8	6,6	13,8	6,6	13,8	6,6
	41	36	43	38	43	38	43	38	45	40	45	40	45	40	45	40	45	40	45	40	46	41	46	41	46	41	47	42	47	42	47	42
	18	-	22	-	33	-	44	-	44	-	66	-	88	-	44	-	66	-	88	-	88	-	66	-	88	-	88	-	132	-	176	
	5120	5121	5130	5131	5140	5141	5150	5151	5160	5161																						
	-	88	74	96	76	-	132	111	144	114	-	176	148	192	152	-	220	185	240	190	-	264	222	288	228	-						
	-	20400	16000	18800	14400	-	30600	24000	28200	21600	-	40800	32000	37600	28800	-	51000	40000	47000	36000	-	61200	48000	56400	43200	-						
	-	550	350	550	350	-	825	525	825	525	-	1100	700	1100	700	-	1375	875	1375	875	-	1650	1050	1650	1050	-						
	-	1,6	0,8	1,6	0,8	-	2,4	1,2	2,4	1,2	-	3,2	1,6	3,2	1,6	-	4,0	2,0	4,0	2,0	-	4,8	2,4	4,8	2,4	-						
	-	34	28	34	28	-	36	30	36	30	-	36	30	36	30	-	37	31	37	31	-	38	32	38	32	-						
	-	22	-	33	-	-	44	-	33	-	-	44	-	66	-	-	44	-	66	-	-	88	-	66	-	-						
	1 0	2 00	2 00	2 00	3 000	3 000	3 000	4 0000	4 0000	4 0000	5 00000	5 00000	5 00000	6 000000	6 000000	6 000000																
	△	△	△	△	△	△	△	△	△	△	△	△	△	△	△	△																
	29	29	44	57	44	67	87	57	87	113	73	109	140	87	129	169																
	2623	4756	4756	4756	6889	6889	6889	9022	9022	9022	11155	11155	11155	13288	13288	13288																

176 - 1320 kW



Modello	Type	EHV90F (2.1 mm)	
Potenza	Rating	kW (ΔT 15K)	
Portata d'aria	Air quantity	m ³ /h	
Assorbimento motori Motor power consumption	6P Ø900	W A	
Livello pressione sonora	Sound pressure level	dB (A) (Total)	
Circuiti	Circuits	n°	
Modello	Type	EAV9N (2.1 mm)	
Potenza	Rating	kW (ΔT 15K)	
Portata d'aria	Air quantity	m ³ /h	
Assorbimento motori Motor power consumption	6P Ø900	W A	
Livello pressione sonora	Sound pressure level	dB (A) (Total)	
Circuiti	Circuits	n°	
Modello	Type	EAV8S (2.1 mm)	
Potenza	Rating	kW (ΔT 15K)	
Portata d'aria	Air quantity	m ³ /h	
Assorbimento motori Motor power consumption	6P Ø800	W A	
Livello pressione sonora	Sound pressure level	dB (A) (Total)	
Circuiti	Circuits	n°	
Modello	Type	EAV9X (2.1 mm)	
Potenza	Rating	kW (ΔT 15K)	
Portata d'aria	Air quantity	m ³ /h	
Assorbimento motori Motor power consumption	8P Ø900	W A	
Livello pressione sonora	Sound pressure level	dB (A) (Total)	
Circuiti	Circuits	n°	
Modello	Type	EAV8T (2.1 mm)	
Potenza	Rating	kW (ΔT 15K)	
Portata d'aria	Air quantity	m ³ /h	
Assorbimento motori Motor power consumption	8P Ø800	W A	
Livello pressione sonora	Sound pressure level	dB (A) (Total)	
Circuiti	Circuits	n°	
Modello	Type	EAV9U (2.1 mm)	
Potenza	Rating	kW (ΔT 15K)	
Portata d'aria	Air quantity	m ³ /h	
Assorbimento motori Motor power consumption	12P Ø900	W A	
Livello pressione sonora	Sound pressure level	dB (A) (Total)	
Circuiti	Circuits	n°	
DATI COMUNI / COMMON DATA			
Elettroventilatori Fans		Ø 800 Ø 900 mm x n° Collegamento Connection	
Volume circuito	Circuit volume	dm ³	
Dimensioni	Dimensions	A mm (H-V)	

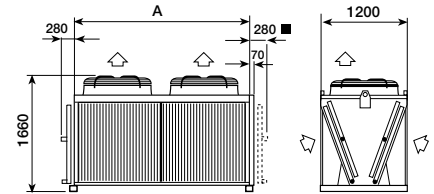


■ Attacchi lati opposti
 ■ Connections opposite sides



	—	364	366	—	368	370	—	372	374	—	■ 376	■ 378	—	■ 380	■ 382
	—	396 324	440 340	—	594 486	660 510	—	792 648	880 680	—	990 810	1100 850	—	1188 972	1320 1020
	—	106000 76000	98000 68400	—	159000 114000	147000 102200	—	212000 152000	196000 136800	—	265000 190000	245000 171000	—	318000 228000	294000 205200
	—	13000 8000	13000 8000	—	19500 12000	19500 12000	—	26000 16000	26000 16000	—	32500 20000	32500 20000	—	39000 24000	39000 24000
	—	24,0 14,0	24,0 14,0	—	36,0 21,0	36,0 21,0	—	48,0 28,0	48,0 28,0	—	60,0 35,0	60,0 35,0	—	72,0 42,0	72,0 42,0
	—	62 55	62 55	—	64 57	64 57	—	65 58	65 58	—	66 59	66 59	—	67 60	67 60
	—	2 x 44	2 x 44	—	2 x 66	2 x 88	—	2 x 66	2 x 88	—	2 x 132	2 x 176	—	2 x 132	2 x 176
	—	6221	6222	—	6231	6232	—	6241	6242	—	6251	6252	—	■ 6261	■ 6262
	—	364 304	404 316	—	546 456	606 474	—	728 608	808 632	—	910 760	1010 790	—	1092 912	1212 948
	—	94000 70400	88000 64000	—	141000 105600	132000 96000	—	188000 140800	176000 128000	—	235000 176000	220000 160000	—	282000 211200	264000 192000
	—	9200 6080	9200 6080	—	13800 9120	13800 9120	—	18400 12160	18400 12160	—	23000 15200	23000 15200	—	27600 18240	27600 18240
	—	20,0 11,2	20,0 11,2	—	30,0 16,8	30,0 16,8	—	40,0 22,4	40,0 22,4	—	50,0 28,0	50,0 28,0	—	60,0 33,6	60,0 33,6
	—	55 49	55 49	—	57 51	57 51	—	58 52	58 52	—	59 53	59 53	—	60 54	60 54
	—	66	88	—	132	176	—	132	176	—	132	176	—	264	352
	—	7221	7222	—	7231	7232	—	7241	7242	—	7251	7252	—	■ 7261	■ 7262
	—	316 268	348 276	—	474 402	522 414	—	632 536	696 552	—	790 670	870 690	—	948 804	1044 828
	—	77200 58000	72800 55200	—	115800 87000	109200 82800	—	154400 116000	145600 110400	—	193000 145000	182000 138000	—	231600 174000	218400 165600
	—	6800 4600	6800 4600	—	10200 6900	10200 6900	—	13600 9200	13600 9200	—	17000 11500	17000 11500	—	20400 13800	20400 13800
	—	14,8 8,4	14,8 8,4	—	22,2 12,6	22,2 12,6	—	29,6 16,8	29,6 16,8	—	37,0 21,0	37,0 21,0	—	44,4 25,2	44,4 25,2
	—	52 45	52 45	—	54 47	54 47	—	55 48	55 48	—	56 49	56 49	—	57 50	57 50
	—	66	88	—	132	176	—	132	176	—	132	176	—	264	352
	1220	1221	1222	1230	1231	1232	1240	1241	1242	1250	1251	1252	1260	1261	1262
	244 208	288 232	300 232	366 312	432 348	450 348	488 416	576 464	600 464	610 520	720 580	750 580	732 624	864 696	900 696
	72400 54800	66400 49200	61200 44000	108600 82200	99600 73800	91800 66000	144800 109600	132800 98400	122400 88000	181000 137000	166000 123000	153000 110000	217200 164400	199200 147600	183600 132000
	4160 2640	4160 2640	4160 2640	6240 3960	6240 3960	6240 3960	8320 5280	8320 5280	8320 5280	10400 6600	10400 6600	10400 6600	12480 7920	12480 7920	12480 7920
	10,4 5,4	10,4 5,4	10,4 5,4	15,6 8,1	15,6 8,1	15,6 8,1	20,8 10,8	20,8 10,8	20,8 10,8	26,0 13,5	26,0 13,5	26,0 13,5	31,2 16,2	31,2 16,2	31,2 16,2
	49 41	49 41	49 41	51 43	51 43	51 43	52 44	52 44	52 44	53 45	53 45	53 45	54 46	54 46	54 46
	44	66	88	88	132	176	88	132	176	176	132	176	176	264	352
	8220	8221	8222	8230	8231	8232	8240	8241	8242	■ 8250	8251	8252	■ 8260	■ 8261	■ 8262
	220 192	256 212	268 212	330 288	384 318	402 318	440 384	512 424	536 424	550 480	640 530	670 530	660 576	768 636	804 636
	60800 47600	56800 43600	52000 39200	91200 71400	85200 65400	78000 58800	121600 95200	113600 87200	104000 78400	152000 119000	142000 109000	130000 98000	182400 142800	170400 130800	156000 117600
	3280 2080	3280 2080	3280 2080	4920 3120	4920 3120	4920 3120	6560 4160	6560 4160	6560 4160	8200 5200	8200 5200	8200 5200	9840 6240	9840 6240	9840 6240
	9,2 4,4	9,2 4,4	9,2 4,4	13,8 6,6	13,8 6,6	13,8 6,6	18,4 10,4	18,4 8,8	18,4 8,8	23,0 11,0	23,0 11,0	23,0 11,0	27,6 13,2	27,6 13,2	27,6 13,2
	45 40	45 40	45 40	47 42	47 42	47 42	48 43	48 43	48 43	49 44	49 44	49 44	50 45	50 45	50 45
	44	66	88	88	132	176	88	132	176	176	132	176	176	264	352
	5220	5221	—	5230	5231	—	5240	5241	—	5250	5251	—	5260	5261	—
	176 148	192 152	—	264 222	288 228	—	352 296	384 304	—	440 370	480 380	—	528 444	576 456	—
	40800 32000	37600 28800	—	61200 48000	56400 43200	—	81600 64000	75200 57600	—	102000 80000	94000 72000	—	122400 96000	112800 86400	—
	1100 700	1100 700	—	1650 1050	1650 1050	—	2200 1400	2200 1400	—	2750 1750	2750 1750	—	3300 2100	3300 2100	—
	3,2 1,6	3,2 1,6	—	4,8 2,4	4,8 2,4	—	6,4 3,2	6,4 3,2	—	8,0 4,0	8,0 4,0	—	9,6 4,8	9,6 4,8	—
	36 30	36 30	—	38 32	38 32	—	39 33	39 33	—	40 34	40 34	—	41 35	41 35	—
	44	66	—	88	66	—	88	132	—	88	132	—	176	132	—
	4	4	4	6	6	6	8	8	8	10	10	10	12	12	12
	△	△	△	△	△	△	△	△	△	△	△	△	△	△	△
	58	87	114	87	134	173	114	174	226	140	219	285	179	259	337
	4756	4756	4756	6889	6889	6889	9022	9022	9022	11155	11155	11155	13288	13288	13288

49 - 1000 kW



Modello	Type	XDHVF (2.1 mm)			1114	1115			1124	1125			1134	1135										
Potenza	Rating	kW (ΔT 15K)			114	93	125	98	228	186	250	196	342	279	375	294								
Portata aria	Air quantity	m³			28600	21000	27100	19500	57200	42000	54200	39000	85800	63000	81300	58500								
Assorbimento motori	6P Ø 900	W			3250	2000	3250	2000	6500	4000	6500	4000	9750	6000	9750	6000								
Motor power consumption		A			6	3,5	6	3,5	12	7	12	7	18	10,5	18	10,5								
Livello Pressione sonora	Sound pressure level	dB (A) (total)			57	50	57	50	60	53	60	53	62	55	62	55								
Circuiti	Circuits	n°			2 x 12		2 x 16		2 x 24		2 x 32		2 x 36		2 x 48									
Modello	Type	XDHVN (2.1 mm)			2114	2115			2124	2125			2134	2135										
Potenza	Rating	kW (ΔT 15K)			105	88	113	91	210	176	226	182	315	264	339	273								
Portata aria	Air quantity	m³			24900	19100	23600	17900	49800	38200	47200	35800	74700	57300	70800	53700								
Assorbimento motori	6P Ø 900	W			2320	1560	2320	1560	4640	3120	4640	3120	6960	4680	6960	4680								
Motor power consumption		A			5,1	2,9	5,1	2,9	10,2	5,8	10,2	5,8	15,3	8,7	15,3	8,7								
Livello Pressione sonora	Sound pressure level	dB (A) (total)			53	45	53	45	56	48	56	48	58	50	58	50								
Circuiti	Circuits	n°			2 x 12		2 x 16		2 x 24		2 x 32		2 x 36		2 x 48									
Modello	Type	XDHVS (2.1 mm)			3114	3115			3124	3125			3134	3135										
Potenza	Rating	kW (ΔT 15K)			91	73	96	76	182	146	192	152	273	219	288	228								
Portata aria	Air quantity	m³			20000	15700	19100	14800	40000	31400	38200	29600	60000	47100	57300	44400								
Assorbimento motori	6P Ø 800	W			1640	1120	1640	1120	3280	2240	3280	2240	4920	3360	4920	3360								
Motor power consumption		A			3,65	2,1	3,65	2,1	7,3	4,2	7,3	4,2	10,95	6,3	10,95	6,3								
Livello Pressione sonora	Sound pressure level	dB (A) (total)			47	41	47	41	50	44	50	44	52	46	52	46								
Circuiti	Circuits	n°			2 x 12		2 x 16		2 x 24		2 x 32		2 x 36		2 x 48									
Modello	Type	XDHVX (2.1 mm)	4113	4114	4115	4123	4124	4125	4133	4134	4135	4143												
Potenza	Rating	kW (ΔT 15K)	68	56	78	62	81	62	136	112	156	124	162	124	204	168	234	186	243	186	272	224		
Portata aria	Air quantity	m³	17200	13100	16300	12300	15400	11400	34400	26200	32600	24600	30800	22800	51600	39300	48900	36900	46200	34200	68800	52400		
Assorbimento motori	8P Ø 900	W	820	520	820	520	820	520	1640	1040	1640	1040	1640	1040	2460	1560	2460	1560	2460	1560	2460	1560	3280	2080
Motor power consumption		A	2,2	1,1	2,2	1,1	2,2	1,1	4,4	2,2	4,4	2,2	4,4	2,2	6,6	3,3	6,6	3,3	6,6	3,3	6,6	3,3	8,8	4,4
Livello Pressione sonora	Sound pressure level	dB (A) (total)	42	35	42	35	42	35	45	38	45	38	45	38	47	40	47	40	47	40	47	40	48	41
Circuiti	Circuits	n°	2 x 10		2 x 12		2 x 16		2 x 16		2 x 24		2 x 32		2 x 24		2 x 36		2 x 48		2 x 24			
Modello	Type	XDHVT (2.1 mm)	5113	5114	5115	5123	5124	5125	5133	5134	5135	5143												
Potenza	Rating	kW (ΔT 15K)	63	53	70	58	73	58	126	106	140	116	146	116	189	159	210	174	219	174	252	212		
Portata aria	Air quantity	m³	15300	12100	14700	11500	14100	10900	30600	24200	29400	23000	28200	21800	45900	36300	44100	34500	42300	32700	61200	48400		
Assorbimento motori	8P Ø 800	W	790	520	790	520	790	520	1580	1040	1580	1040	1580	1040	2370	1560	2370	1560	2370	1560	2370	1560	3160	2080
Motor power consumption		A	2,25	1,1	2,25	1,1	2,25	1,1	4,5	2,2	4,5	2,2	4,5	2,2	6,75	3,3	6,75	3,3	6,75	3,3	6,75	3,3	9	4,4
Livello Pressione sonora	Sound pressure level	dB (A) (total)	40	35	40	35	40	35	43	38	43	38	43	38	45	40	45	40	45	40	45	40	46	41
Circuiti	Circuits	n°	2 x 10		2 x 12		2 x 16		2 x 16		2 x 24		2 x 32		2 x 24		2 x 36		2 x 48		2 x 24			
Modello	Type	XDHVU (2.1 mm)	6113	6114			6123	6124			6133	6134												
Potenza	Rating	kW (ΔT 15K)	49	41	52	42	98	82	104	84	147	123	156	126	196	164								
Portata aria	Air quantity	m³	10700	8500	10100	8000	21400	17000	20200	16000	32100	25500	30300	24000	42800	34000								
Assorbimento motori	12P Ø 900	W	270	170	270	170	540	340	540	340	810	510	810	510	1080	680								
Motor power consumption		A	0,8	0,4	0,8	0,4	1,6	0,8	1,6	0,8	2,4	1,2	2,4	1,2	3,2	1,6								
Livello Pressione sonora	Sound pressure level	dB (A) (total)	31	25	31	25	34	28	34	28	36	30	36	30	37	31								
Circuiti	Circuits	n°	2 x 10		2 x 12		2 x 16		2 x 24		2 x 32		2 x 24		2 x 36									
DATI COMUNI / COMMON DATA																								
Elettroventilatori		n°	1 o		1 o		1 o		2 oo		2 oo		2 oo		3 000		3 000		3 000		4 0000			
Fans		Colleg. Connection	Δ	Λ	Δ	Λ	Δ	Λ	Δ	Λ	Δ	Λ	Δ	Λ	Δ	Λ	Δ	Λ	Δ	Λ	Δ	Λ		
Superficie	TURBOCOIL	External m²	112		168		224		224		335		447		335		503		671		447			
Surface		Internal m²	11,8		17,8		23,7		23,7		35,5		47,4		35,5		53,3		71,1		47,4			
Volume circuito		dm³	2 x 10		2 x 15		2 x 19		2 x 19		2 x 28		2 x 38		2 x 28		2 x 41		2 x 57		2 x 36			
Dimensioni		Dimensions A mm	1250		1250		1250		2500		2500		2500		3750		3750		3750		5000			

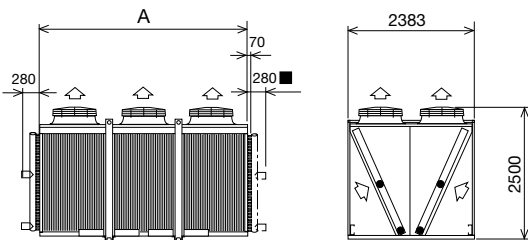
**VARIANTI COSTRUTTIVE
CONSTRUCTION VARIANTS**



■ Attacchi lati opposti
■ Connections opposite sides

1144		1145		1154		1155		1164		1165		1174		1175		■ 1184		1185							
456	372	500	392	570	465	625	490	684	558	750	588	798	651	875	686	912	744	1000	784						
114400	84000	108400	78000	143000	105000	135500	97500	171600	126000	162600	117000	200200	147000	18970	136500	228800	168000	216800	156000						
13000	8000	13000	8000	16250	10000	16250	10000	19500	12000	19500	12000	22750	14000	22750	14000	26000	16000	26000	16000						
24	14	24	14	30	17,5	30	17,5	36	21	36	21	42	24,5	42	24,5	48	28	48	28						
63	56	63	56	64	57	64	57	64	57	64	57	65	58	65	58	65	58	65	58						
2 x 72		2 x 48		2 x 72		2 x 96		2 x 72		2 x 96		2 x 72		2 x 96		2 x 144		2 x 96							
2144		2145		2154		2155		2164		2165		2174		2175		■ 2184		2185							
420	352	452	364	525	440	565	455	630	528	678	546	735	616	791	637	840	704	904	728						
99600	76400	94400	71600	124500	95500	118000	89500	149400	114600	141600	107400	174300	133700	165200	125300	199200	152800	188800	143200						
9280	6240	9280	6240	11600	7800	11600	7800	13920	9360	13920	9360	16240	10920	16240	10920	18560	12480	18560	12480						
20,4	11,6	20,4	11,6	25,5	14,5	25,5	14,5	30,6	17,4	30,6	17,4	35,7	20,3	35,7	20,3	40,8	23,2	40,8	23,2						
59	51	59	51	60	52	60	52	60	52	60	52	61	53	61	53	61	53	61	53						
2 x 72		2 x 48		2 x 72		2 x 96		2 x 72		2 x 96		2 x 72		2 x 96		2 x 144		2 x 96							
3144		3145		3154		3155		3164		3165		3174		3175		■ 3184		3185							
364	292	384	304	455	365	480	380	546	438	576	456	637	511	672	532	728	584	768	608						
80000	62800	76400	59200	100000	78500	95500	74000	120000	94200	114600	88800	140000	109900	133700	103600	160000	125600	152800	118400						
6560	4480	6560	4480	8200	5600	8200	5600	9840	6720	9840	6720	11480	7840	11480	7840	13120	8960	13120	8960						
14,6	8,4	14,6	8,4	18,25	10,5	18,25	10,5	21,9	12,6	21,9	12,6	25,55	14,7	25,55	14,7	29,2	16,8	29,2	16,8						
53	47	53	47	54	48	54	48	54	48	54	48	55	49	55	49	55	49	55	49						
2 x 36		2 x 48		2 x 72		2 x 48		2 x 72		2 x 96		2 x 72		2 x 96		2 x 72		2 x 96							
4144		4145		4153		4154		4155		4163		4164		4165		4173		4174		4175		■ 4184		4185	
312	248	324	248	340	280	390	310	405	310	408	336	468	372	486	372	476	392	546	434	567	434	624	496	648	496
65200	49200	61600	45600	86000	65500	81500	61500	77000	57000	103200	78600	97800	73800	92400	68400	120400	91700	114100	86100	107800	79800	130400	98400	123200	91200
3280	2080	3280	2080	4100	2600	4100	2600	4100	2600	4920	3120	4920	3120	4920	3120	5740	3640	5740	3640	5740	3640	6560	4160	6560	4160
8,8	4,4	8,8	4,4	11	5,5	11	5,5	11	5,5	13,2	6,6	13,2	6,6	13,2	6,6	15,4	7,7	15,4	7,7	15,4	7,7	17,6	8,8	17,6	8,8
48	41	48	41	49	42	49	42	49	42	49	42	49	42	49	42	50	43	50	43	50	43	50	43	50	43
2 x 36		2 x 48		2 x 48		2 x 72		2 x 48		2 x 48		2 x 72		2 x 96		2 x 48		2 x 72		2 x 96		2 x 72		2 x 96	
5144		5145		5153		5154		5155		5163		5164		5165		5173		5174		5175		■ 5184		5185	
280	232	292	232	315	265	350	290	365	290	378	318	420	348	438	348	441	371	490	406	511	406	560	464	584	464
58800	46000	56400	43600	76500	60500	73500	57500	70500	54500	91800	72600	88200	69000	84600	65400	107100	84700	102900	80500	98700	76300	117600	92000	112800	87200
3160	2080	3160	2080	3950	2600	3950	2600	3950	2600	4740	3120	4740	3120	4740	3120	5530	3640	5530	3640	5530	3640	6320	4160	6320	4160
9	4,4	9	4,4	11,25	5,5	11,25	5,5	11,25	5,5	13,5	6,6	13,5	6,6	13,5	6,6	15,75	7,7	15,75	7,7	15,75	7,7	18	0	8,8	18
46	41	46	41	47	42	47	42	47	42	47	42	47	42	47	42	48	43	48	43	48	43	48	43	48	43
2 x 36		2 x 48		2 x 48		2 x 72		2 x 48		2 x 48		2 x 72		2 x 96		2 x 48		2 x 72		2 x 96		2 x 72		2 x 96	
6144		6153		6154		6163		6164		6173		6174		6183		6184									
208	168	245	205	260	210	294	246	312	252	343	287	364	294	392	328	416	336								
40400	32000	53500	42500	50500	40000	64200	51000	60600	48000	74900	59500	70700	56000	85600	68000	80800	64000								
1080	680	1350	850	1350	850	1620	1020	1620	1020	1890	1190	1890	1190	2160	1360	2160	1360								
3,2	1,6	4	2	4	2	4,8	2,4	4,8	2,4	5,6	2,8	5,6	2,8	6,4	3,2	6,4	3,2								
37	31	38	32	38	32	38	32	38	32	39	33	39	33	39	33	39	33								
2 x 36		2 x 48		2 x 72		2 x 48		2 x 72		2 x 48		2 x 72		2 x 48		2 x 72									
4 0000	4 0000	5 00000	5 00000	5 00000	5 00000	6 000000	6 000000	6 000000	6 000000	7 0000000	7 0000000	7 0000000	7 0000000	8 00000000	8 00000000	8 00000000	8 00000000								
△	△	△	△	△	△	△	△	△	△	△	△	△	△	△	△	△	△								
671	894	559	839	1118	671	1006	1342	783	1174	1565	894	1342	1789												
71,1	94,8	59,2	88,9	118,5	71,1	106,7	142,2	82,9	124,4	165,9	94,8	142,2	189,6												
2 X 55	2 X 74	2 X 48	2 X 67	2 X 90	2 X 56	2 X 80	2 X 109	2 X 65	2 X 94	2 X 125	2 X 73	2 X 107	2 X 142												
5000	5000	6250	6250	6250	7500	7500	7500	8750	8750	8750	8750	10000	10000												

198 - 2340 kW



VARIANTI COSTRUTTIVE CONSTRUCTION VARIANTS



Modello	Type	EHVDF (2.1 mm)	1226	1227
Potenza	Rating	kW (ΔT 15K)	470 384	520 400
Portata d'aria	Air quantity	m ³ /h	120400 88800	114400 82800
Assorbimento motori Motor power consumption	6P \varnothing900	W	13000 8000	13000 8000
		A	24,0 14,0	24,0 14,0
Livello pressione sonora	Sound pressure level	dB (A) (Total)	63 56	63 56
Circuiti	Circuits		2 x 66	2 x 88
Modello	Type	EHVDN (2.1 mm)	2226	2227
Potenza	Rating	kW (ΔT 15K)	430 360	466 370
Portata d'aria	Air quantity	m ³ /h	104400 80800	96000 75600
Assorbimento motori Motor power consumption	6P \varnothing900	W	9200 6240	9200 6240
		A	20,4 11,6	20,4 11,6
Livello pressione sonora	Sound pressure level	dB (A) (Total)	59 51	59 51
Circuiti	Circuits		2 x 66	2 x 88
Modello	Type	EHVDS (2.1 mm)	3226	3227
Potenza	Rating	kW (ΔT 15K)	370 308	390 314
Portata d'aria	Air quantity	m ³ /h	84000 66000	80400 62400
Assorbimento motori Motor power consumption	6P \varnothing800	W	6560 4480	6560 4480
		A	14,6 8,4	14,6 8,4
Livello pressione sonora	Sound pressure level	dB (A) (Total)	53 46	53 46
Circuiti	Circuits		2 x 66	2 x 88
Modello	Type	EHVDX (2.1 mm)	6226	6227
Potenza	Rating	kW (ΔT 15K)	320 250	328 254
Portata d'aria	Air quantity	m ³ /h	66000 50000	62800 46800
Assorbimento motori Motor power consumption	8P \varnothing900	W	3320 2080	3320 2080
		A	8,8 4,6	8,8 4,6
Livello pressione sonora	Sound pressure level	dB (A) (Total)	48 41	48 41
Circuiti	Circuits		44	44
Modello	Type	EHVDT (2.1 mm)	4226	4227
Potenza	Rating	kW (ΔT 15K)	294 240	304 246
Portata d'aria	Air quantity	m ³ /h	61600 48400	59200 46000
Assorbimento motori Motor power consumption	8P \varnothing800	W	3200 2080	3200 2080
		A	9,0 4,4	9,0 4,4
Livello pressione sonora	Sound pressure level	dB (A) (Total)	46 41	46 41
Circuiti	Circuits		2 x 44	2 x 44
DATI COMUNI / COMMON DATA				
Elettroventilatori Fans		\varnothing 800 / \varnothing 900 mm x n°	4 ∞	4 ∞
	Collegamento	Connection	Δ \wedge	Δ \wedge
Volume circuito	Circuit volume	dm ³	2 x 64	2 x 82
Dimensioni	Dimensions	A mm	2844	2844
Modello	Type	EHVDU (2.1 mm)	7225	7226
Potenza	Rating	kW (ΔT 15K)	198 164	212 170
Portata d'aria	Air quantity	m ³ /h	44000 34400	40800 32400
Assorbimento motori Motor power consumption	12P \varnothing900	W	1080 680	1080 680
		A	3,2 1,6	3,2 1,6
Livello pressione sonora	Sound pressure level	dB (A) (Total)	37 31	37 31
Circuiti	Circuits		30	44
DATI COMUNI / COMMON DATA				
Elettroventilatori Fans		\varnothing 800 mm x n°	4 ∞	4 ∞
	Collegamento	Connection	Δ \wedge	Δ \wedge
Volume circuito	Circuit volume	dm ³	2 x 43	2 x 61
Dimensioni	Dimensions	A mm	2844	2844

■ Attacchi lati opposti
 ■ Connections opposite sides



	1236	1237	1246	1247	1256	1257	1266	1267	■ 1276	1277	■ 1286	■ 1287	■ 1296	■ 1297
	705 576	780 600	940 768	1040 800	1175 960	1300 1000	1410 1152	1560 1200	1645 1344	1820 1400	1880 1536	2080 1600	2115 1728	2340 1800
	180600 133200	171600 124200	240800 177600	228800 166600	301000 222000	286000 207000	361200 266400	343200 248400	421400 310800	400400 289800	481600 356200	457600 331200	541800 399600	514800 372600
	19500 12000	19500 12000	26000 16000	26000 16000	32500 20000	32500 20000	39000 24000	39000 24000	45500 28000	45500 28000	52000 32000	52000 32000	58500 36000	58500 36000
	36,0 21,0	36,0 21,0	48,0 28,0	48,0 28,0	60,0 35,0	60,0 35,0	72,0 42,0	72,0 42,0	84,0 49,0	84,0 49,0	96,0 56,0	96,0 56,0	108,0 63,0	108,0 63,0
	65 58	65 58	66 59	66 59	67 60	67 60	67 60	67 60	68 61	68 61	68 61	68 61	68 61	68 61
	2 x 66	2 x 88	2 x 132	2 x 176	2 x 132	2 x 176	2 x 132	2 x 176	2 x 264	2 x 176	2 x 264	2 x 352	2 x 264	2 x 352
	2236	2237	2246	2247	2256	2257	2266	2267	■ 2276	2277	■ 2286	2287	■ 2296	■ 2297
	645 540	699 555	860 720	932 740	1075 900	1165 925	1290 1080	1398 1110	1505 1260	1631 1295	1720 1440	1864 1480	1935 1620	2097 1665
	156600 121200	144000 113400	208800 161600	192000 151200	261000 202000	240000 189000	313200 242400	288000 226800	365400 282800	336000 264600	417600 323200	384000 302400	469800 363600	432000 340200
	13800 9360	13800 9360	18400 12480	18400 12480	23000 15600	23000 15600	27600 18720	27600 18720	32200 21840	32200 21840	36800 24960	36800 24960	41400 28080	41400 28080
	30,6 17,4	30,6 17,4	40,8 23,2	40,8 23,2	51 29	51 29	61,2 34,8	61,2 34,8	71,4 40,6	71,4 40,6	81,6 46,4	81,6 46,4	91,8 52,2	91,8 52,2
	61 53	61 53	62 54	62 54	63 55	63 55	63 55	63 55	64 56	64 56	64 56	64 56	64 56	64 56
	2 x 66	2 x 88	2 x 132	2 x 176	2 x 132	2 x 176	2 x 132	2 x 176	2 x 264	2 x 176	2 x 264	2 x 176	2 x 264	2 x 352
	3236	3237	3246	3247	3256	3257	3266	3267	■ 3276	3277	■ 3286	3287	■ 3296	■ 3297
	555 462	585 471	740 616	780 628	925 770	975 785	1110 924	1170 942	1295 1078	1365 1099	1480 1232	1560 1256	1665 1386	1755 1413
	126000 99000	120600 93600	168000 132000	160800 124800	210000 165000	201000 156000	252000 198000	241200 187200	294000 231000	281400 218400	336000 264000	321600 249600	378000 297000	361800 280800
	9840 6720	9840 6720	13120 8960	13120 8960	16400 11200	16400 11200	19680 13440	19680 13440	22960 15680	22960 15680	26240 17920	26240 17920	29520 20160	29520 20160
	21,9 12,6	21,9 12,6	29,2 16,8	29,2 16,8	36,5 21,0	36,5 21,0	43,8 25,2	43,8 25,2	51,1 29,4	51,1 29,4	58,4 33,6	58,4 33,6	65,7 37,8	65,7 37,8
	55 48	55 48	56 49	56 49	57 50	57 50	57 50	57 50	58 51	58 51	58 51	58 51	58 51	58 51
	2 x 66	2 x 88	2 x 132	2 x 176	2 x 132	2 x 176	2 x 132	2 x 176	2 x 264	2 x 176	2 x 264	2 x 176	2 x 264	2 x 352
	6236	6237	6246	6247	6256	6257	6266	6267	6276	6277	6286	6287	■ 6296	6297
	480 375	492 381	640 500	656 508	800 625	820 635	960 750	984 762	1120 875	1148 889	1280 1000	1312 1016	1440 1125	1476 1143
	99000 75000	94200 70200	132000 100000	125600 93600	165000 125000	157000 117000	198000 150000	188400 140400	231000 175000	219800 163800	264000 200000	251200 187200	297000 225000	282600 210600
	4980 3120	4980 3120	6640 4160	6640 4160	8300 5200	8300 5200	9960 6240	9960 6240	11620 7280	11620 7280	13280 8320	13280 8320	14940 9360	14940 9360
	13,2 6,9	13,2 6,9	17,6 9,2	17,6 9,2	22 11,5	22 11,5	26,4 13,8	26,4 13,8	30,8 16,1	30,8 16,1	35,2 18,4	35,2 18,4	39,6 20,7	39,6 20,7
	50 43	50 43	51 44	51 44	52 45	52 45	52 45	52 45	53 46	53 46	53 46	53 46	53 46	53 46
	66	88	132	176	132	176	132	176	132	176	132	176	264	176
	4236	4237	4246	4247	4256	4257	4266	4267	4276	4277	4286	4287	■ 4296	4297
	441 360	456 369	588 480	608 492	735 600	760 615	882 720	912 738	1029 840	1064 861	1176 960	1216 984	1323 1080	1368 1107
	92400 72600	88800 69000	123200 96800	118400 92000	154000 121000	148000 115000	184800 145200	177600 138000	215600 169400	207200 161000	246400 193600	236800 184000	277200 217800	266400 207000
	4800 3120	4800 3120	6400 4160	6400 4160	8000 5200	8000 5200	9600 6240	9600 6240	11200 7280	11200 7280	12800 8320	12800 8320	14400 9360	14400 9360
	13,5 6,6	13,5 6,6	18,0 8,8	18,0 8,8	22,5 11,0	22,5 11,0	27,0 13,2	27,0 13,2	31,5 15,4	31,5 15,4	36,0 17,6	36,0 17,6	40,5 19,8	40,5 19,8
	48 43	48 43	49 44	49 44	50 45	50 45	50 45	50 45	51 46	51 46	51 46	51 46	51 46	51 46
	2 x 66	2 x 88	2 x 132	2 x 176	2 x 132	2 x 176	2 x 132	2 x 176	2 x 132	2 x 176	2 x 132	2 x 176	2 x 264	2 x 176
	6	6	8	8	10	10	12	12	14	14	16	16	18	18
	△ 入	△ 入	△ 入	△ 入	△ 入	△ 入	△ 入	△ 入	△ 入	△ 入	△ 入	△ 入	△ 入	△ 入
	2 x 90	2 x 117	2 x 117	2 x 152	2 x 143	2 x 187	2 x 169	2 x 222	2 x 198	2 x 257	2 x 224	2 x 292	2 x 250	2 x 334
	4266	4266	5688	5688	7110	7110	8535	8535	9954	9954	11376	11376	12798	12798
	7235	7236	7245	7246	7255	7256	7265	7266	7275	7276	7285	7286	n 7295	7296
	297 246	318 255	396 328	424 340	495 410	530 425	594 492	636 510	693 574	742 595	792 656	848 680	891 738	954 765
	66000 51600	61200 48600	88000 68800	81600 64800	110000 86000	102000 81000	132000 103200	122400 97200	154000 120400	142800 113400	176000 137600	163200 129600	198000 154800	183600 145800
	1620 1020	1620 1020	2160 1360	2160 1360	2700 1700	2700 1700	3240 2040	3240 2040	3780 2380	3780 2380	4320 2720	4320 2720	4860 3060	4860 3060
	4,8 2,4	4,8 2,4	6,4 3,2	6,4 3,2	8,0 4,0	8,0 4,0	9,6 4,8	9,6 4,8	11,2 5,6	11,2 5,6	12,8 6,4	12,8 6,4	14,4 7,2	14,4 7,2
	39 33	39 33	40 34	40 34	41 35	41 35	41 35	41 35	42 36	42 36	42 36	42 36	42 36	42 36
	44	66	88	66	88	132	88	132	88	132	88	132	176	132
	6	6	8	8	10	10	12	12	14	14	16	16	18	18
	△ 入	△ 入	△ 入	△ 入	△ 入	△ 入	△ 入	△ 入	△ 入	△ 入	△ 入	△ 入	△ 入	△ 入
	2 x 60	2 x 90	2 x 81	2 x 117	2 x 99	2 x 143	2 x 116	2 x 169	2 x 134	2 x 195	2 x 151	2 x 221	2 x 168	2 x 247
	4266	4266	5688	5688	7110	7110	8535	8535	9954	9954	11376	11376	12798	12798

55 - 444 kW

Pa		0				40				80				120				160								
External static pressure		Capacity	Air Quantity	Power Consumption		SPL	Capacity	Air Quantity	Power Consumption		SPL	Capacity	Air Quantity	Power Consumption		SPL	Capacity	Air Quantity	Power Consumption		SPL					
		kW	m³/h	W	A	dB (A)	kW	m³/h	W	A	dB (A)	kW	m³/h	W	A	dB (A)	kW	m³/h	W	A	dB (A)	kW	m³/h	W	A	dB (A)
RAD63V	2111	65	15000	2140	3,4	54	64	14600	2200	3,4	53	63	14200	2260	3,6	52	62	13800	2340	3,6	52	61	13500	2410	3,8	51
RAD63V	2112	74	14700	2140	3,4	54	72	14300	2200	3,4	53	71	14000	2260	3,6	52	70	13600	2340	3,6	52	68	13300	2410	3,8	51
RAD63V	2121	130	30000	4280	6,8	56	128	29200	4400	6,8	55	126	28400	4520	7,2	54	124	27600	4680	7,2	54	122	27000	4820	7,6	53
RAD63V	2122	148	29400	4280	6,8	56	144	28600	4400	6,8	55	142	28000	4520	7,2	54	140	27200	4680	7,2	54	136	26600	4820	7,6	53
RAD63V	2131	195	45000	6420	10,2	58	192	43800	6600	10,2	57	189	42600	6780	10,8	56	186	41400	7020	10,8	56	183	40500	7230	11,4	55
RAD63V	2132	222	44100	6420	10,2	58	216	42900	6600	10,2	57	213	42000	6780	10,8	56	210	40800	7020	10,8	56	204	39900	7230	11,4	55
RAD63V	2141	260	60000	8560	13,6	59	256	58400	8800	13,6	58	252	56800	9040	14,4	57	248	55200	9360	14,4	57	244	54000	9640	15,2	56
RAD63V	2142	296	58800	8560	13,6	59	288	57200	8800	13,6	58	284	56000	9040	14,4	57	280	54400	9360	14,4	57	272	53200	9640	15,2	56
RAD63V	2151	325	75000	10700	17	59	320	73000	11000	17	58	315	71000	11300	18	57	310	69000	11700	18	57	305	67500	12050	19	56
RAD63V	2152	370	73500	10700	17	59	360	71500	11000	17	58	355	70000	11300	18	57	350	68000	11700	18	57	340	66500	12050	19	56
RAD63V	2161	390	90000	12840	20,4	60	384	87600	13200	20,4	59	378	85200	13560	21,6	58	372	82800	14040	21,6	58	366	81000	14460	22,8	57
RAD63V	2162	444	88200	12840	20,4	60	432	85800	13200	20,4	59	426	84000	13560	21,6	58	420	81600	14040	21,6	58	408	79800	14460	22,8	57

Potenza	Capacity	kW (ΔT 15K)	*
Portata d'aria	Air quantity	m³/h	*
Livello pressione sonora	Sound pressure level	dB (A)	▲

* Con 1,5 m di canale / With 1.5 m duct
▲ Escluso uscita canale / Except duct outlet



COMMON DATA

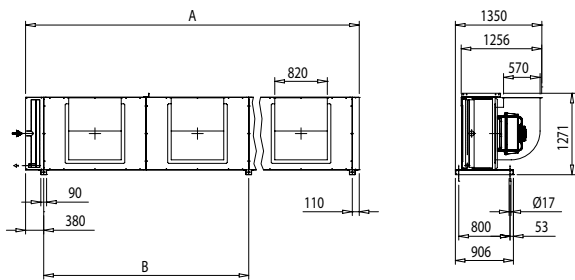
		Motors	Connections (IN/OUT)	Circuit Volume	Circuits	Weight	External Surface	Internal Surface
		n.	Ø mm	dm³	n.	kg	m²	m²
RAD63V	2111	1	35/28	17	16	260	98,6	13,0
RAD63V	2112	1	35/28	22	18	270	131,5	17,2
RAD63V	2121	2	54/42	33	33	410	197,2	25,8
RAD63V	2122	2	54/42	44	44	430	263,0	34,5
RAD63V	2131	3	64/54	48	66	560	295,8	38,8
RAD63V	2132	3	76/54	65	88	590	394,5	51,7
RAD63V	2141	4	64/54	66	66	720	394,4	51,7
RAD63V	2142	4	76/54	86	88	760	526,0	69,0
RAD63V	2151	5	64/54	81	66	880	493,0	64,7
RAD63V	2152	5	76/54	106	88	930	657,5	86,2
RAD63V	2161	6	64/54	128	66	1060	591,6	78,0
RAD63V	2162	6	76/54	164	88	1120	789,9	103,2



	200					240					280					320					360				
	Capacity	Air Quantity	Power Consumption		SPL	Capacity	Air Quantity	Power Consumption		SPL	Capacity	Air Quantity	Power Consumption		SPL	Capacity	Air Quantity	Power Consumption		SPL	Capacity	Air Quantity	Power Consumption		SPL
	kW	m³/h	W	A	dB (A)	kW	m³/h	W	A	dB (A)	kW	m³/h	W	A	dB (A)	kW	m³/h	W	A	dB (A)	kW	m³/h	W	A	dB (A)
	60	13100	2480	3,8	51	58	12700	2540	3,8	50	57	12300	2600	4,1	50	56	11900	2670	4,1	49	55	11500	2700	4,1	49
	67	12900	2480	3,8	51	65	12500	2540	3,8	50	64	12100	2600	4,1	50	62	11700	2670	4,1	49	61	11300	2700	4,1	49
	120	26200	4960	7,6	53	116	25400	5080	7,6	52	114	24600	5200	8,2	52	112	23800	5340	8,2	51	110	23000	5400	8,2	51
	134	25800	4960	7,6	53	130	25000	5080	7,6	52	128	24200	5200	8,2	52	124	23400	5340	8,2	51	122	22600	5400	8,2	51
	180	39300	7440	11,4	55	174	38100	7620	11,4	54	171	36900	7800	12,3	54	168	35700	8010	12,3	53	165	34500	8100	12,3	53
	201	38700	7440	11,4	55	195	37500	7620	11,4	54	192	36300	7800	12,3	54	186	35100	8010	12,3	53	183	33900	8100	12,3	53
	240	52400	9920	15,2	56	232	50800	10160	15,2	55	228	49200	10400	16,4	55	224	47600	10680	16,4	54	220	46000	10800	16,4	54
	268	51600	9920	15,2	56	260	50000	10160	15,2	55	256	48400	10400	16,4	55	248	46800	10680	16,4	54	244	45200	10800	16,4	54
	300	65500	12400	19	56	290	63500	12700	19	55	285	61500	13000	20,5	55	280	59500	13350	20,5	54	275	57500	13500	20,5	54
	335	64500	12400	19	56	325	62500	12700	19	55	320	60500	13000	20,5	55	310	58500	13350	20,5	54	305	56500	13500	20,5	54
	360	78600	14880	22,8	57	348	76200	15240	22,8	56	342	73800	15600	24,6	56	336	71400	16020	24,6	55	330	69000	16200	24,6	55
	402	77400	14880	22,8	57	390	75000	15240	22,8	56	384	72600	15600	24,6	56	372	70200	16020	24,6	55	366	67800	16200	24,6	55

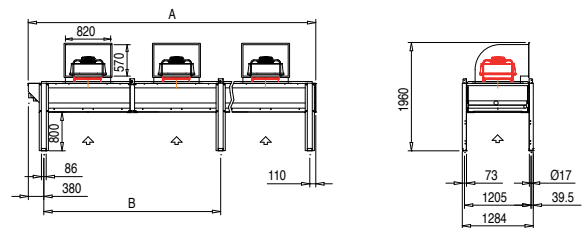
V-C

n.	1	2	3	4	5	6
A [mm]	2090	3690	5290	6890	8490	10090
B [mm]					3200	3200x2



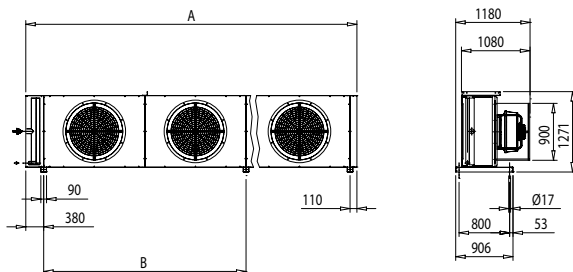
H-C

n.	1	2	3	4	5	6
A [mm]	2090	3690	5290	6890	8490	10090
B [mm]					3200	4800



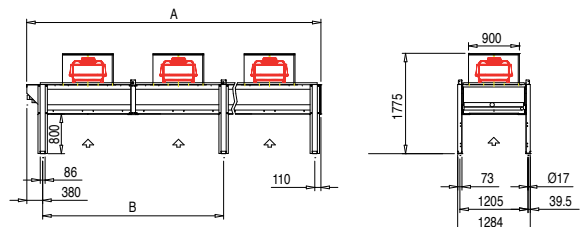
V-A

n.	1	2	3	4	5	6
A [mm]	2090	3690	5290	6890	8490	10090
B [mm]					3200	3200x2



H-A

n.	1	2	3	4	5	6
A [mm]	2090	3690	5290	6890	8490	10090
B [mm]					3200	4800



La possibilità di sottoraffreddare il liquido condensato prima di espanderlo e di immetterlo nell'evaporatore comporta il notevole **vantaggio termodinamico di aumentare il salto entalpico subito dal refrigerante nell'evaporatore**, in Fig. 1 è rappresentato schematicamente il posizionamento di un sottoraffreddatore in un impianto frigorifero.

Questo si traduce in **un aumento della potenza frigorifera e dell'efficienza energetica**. In pratica, tutto il calore ceduto all'ambiente nella fase di sottoraffreddamento viene reintrodotta nel ciclo frigorifero come effetto utile (gratuito da un punto di vista dei consumi energetici) nella fase di evaporazione, come evidenziato in Fig. 2.

La Fig. 3 mostra l'incremento percentuale del COP al variare della temperatura ambiente, a partire dalla condizione nominale a 33 °C. Il COP (Coefficient of Performance), è il rapporto tra la potenza frigorifera e la potenza elettrica assorbita dal compressore. Un aumento del COP comporta a pari energia frigorifera utile una diminuzione del consumo di energia elettrica per l'azionamento del compressore. I grafici si riferiscono a impianti generici e hanno valore indicativo.



The possibility of subcooling the liquid condensate before expanding it and admitting it to the evaporator gives the significant **thermodynamic advantage of increasing the enthalpy change undergone by the refrigerant in the evaporator** Fig. 1 schematically shows how a subcooler is positioned in a refrigeration plant. This translates into an **increase of refrigerating capacity and energy efficiency**. In practice, all the heat given up to the atmosphere in the subcooling phase

is reintroduced into the refrigeration cycle as useful work (free from the point of view of energy consumption) in the evaporation phase, as shows Fig. 2.

Fig. 3 shows the COP percentage increase when the ambient temperature changes from the nominal condition of 33 °C.

The COP (Coefficient of Performance) is the ratio between the cooling capacity and the electrical power absorbed by the compressor. A COP increase, under the same usable cooling energy, requires a consumption reduction of the electrical energy for the compressor operation. The diagrams refer to general plants and have indicative values.

Fig. 1

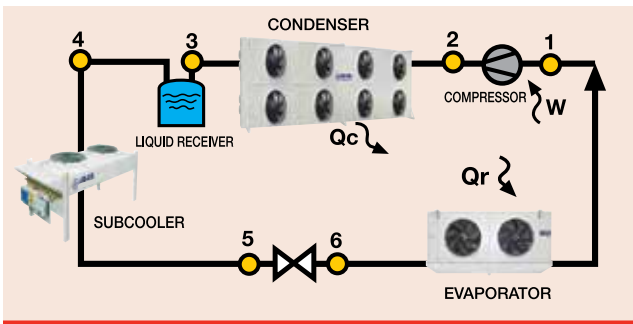


Fig. 2

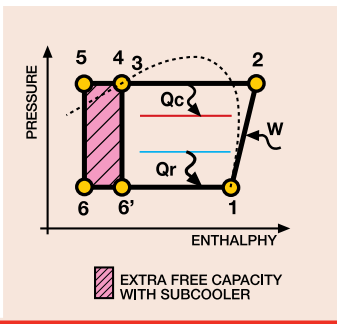
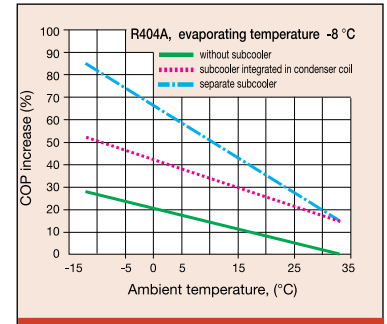


Fig. 3



Gamma dei sottoraffreddatori / Subcoolers range

Modello Type	Elettroventilatori Fans Ø mm	Poli Poles N°	Pressione sonora Pressure level	N° ventilatori Fan number dB (A) (10 m)	Collegamento Connection	(Opzione) (Optional)
SUB 350	350	4P	40 - 49	1 - 4	230 V 1 ~ 50 Hz	-----
SUB 350	350	6P	30 - 39	1 - 4	230 V 1 ~ 50 Hz	-----
SUB 500 SAV	500 SAV	4P	48 - 52	1 - 3	400 V 3 ~ 50 Hz	230 V 1 ~ 50 Hz
SUB 500 SAV	500 SAV	6P	38 - 42	1 - 3	400 V 3 ~ 50 Hz	230 V 1 ~ 50 Hz
SUB 500 SAV	500 SAV	8P	30 - 34	1 - 3	400 V 3 ~ 50 Hz	230 V 1 ~ 50 Hz
SUB 630 EAV	630 EAV	4P	56 - 62	1 - 5	400 V 3 ~ 50 Hz	-----
SUB 630 EAV	630 EAV	6P	43 - 49	1 - 5	400 V 3 ~ 50 Hz	230 V 1 ~ 50 Hz
SUB 630 EAV	630 EAV	8P	36 - 42	1 - 5	400 V 3 ~ 50 Hz	230 V 1 ~ 50 Hz

SELEZIONE

È disponibile un programma per la selezione dei sottoraffreddatori operante in ambiente Windows (REFRIGER®).

Vedere catalogo SUB.

SELECTION

Software running under a Windows environment is available for the selection of liquid subcoolers (REFRIGER®).

See SUB catalogue.



DRY COOLERS

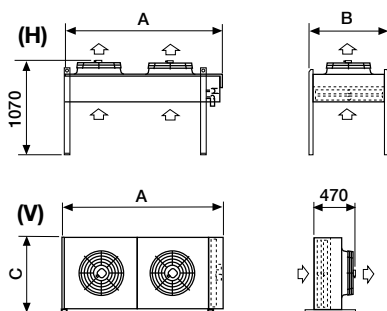
SAL Ø 500	Pag. 60
SAL Ø 630	Pag. 60
SAL Ø 800	Pag. 62
XAL Ø 900-1000	Pag. 64-66
EHL Ø 900 - EAL Ø 800-900	Pag. 68-70
XDHL <i>(Small Giants)</i>	Pag. 72
EHL <i>(Giants)</i>	Pag. 74
XXLD <i>(Mega Giants)</i>	Pag. 76

SAL Ø 500

Raffreddatori di liquido
Dry coolers



11.0 - 130 kW



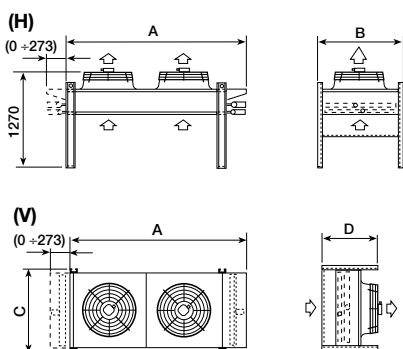
Modello	Model	SAL5N (2.1 mm)	4311L	4312L	4321C			
Potenza	Capacity	<input type="checkbox"/> kW (ΔT 15K) Glycol 34%	19,0	17,0	21,0	18,5	38,5	34,0
Fluido refrigerante	Refrigerant fluid	m ³ /h Portata Flowrate	3,6	3,2	3,9	3,5	7,2	6,4
		kPa Perdita di carico Pressure drop	35	28	23	17	28	22
Portata d'aria	Air quantity	m ³ /h	6800	5700	6400	5200	13600	11400
Assorbimento motori	Motor power consumption	W	690	540	690	540	1380	1080
		A	1,4	0,9	1,4	0,9	2,8	1,8
Livello pressione sonora	Sound pressure level	dB (A) (total)	48	44	48	44	51	47
Modello	Model	SAL5S (2.1 mm)	4411M	4421D				
Potenza	Capacity	<input type="checkbox"/> kW (ΔT 15K) Glycol 34%	15,0	13,3	30,5	26,5		
Fluido refrigerante	Refrigerant fluid	m ³ /h Portata Flowrate	2,8	2,5	5,7	4,9		
		kPa Perdita di carico Pressure drop	57	40	51	35		
Portata d'aria	Air quantity	m ³ /h	4400	3700	8800	7400		
Assorbimento motori	Motor power consumption	W	240	170	480	340		
		A	0,6	0,3	1,2	0,6		
Livello pressione sonora	Sound pressure level	dB (A) (total)	38	34	41	37		
Modello	Model	SAL5R (2.1 mm)	4511M	4521D				
Potenza	Capacity	<input type="checkbox"/> kW (ΔT 15K) Glycol 34%	11,0	9,5	22,5	19,0		
Fluido refrigerante	Refrigerant fluid	m ³ /h Portata Flowrate	2,1	1,8	4,2	3,6		
		kPa Perdita di carico Pressure drop	33	25	30	22		
Portata d'aria	Air quantity	m ³ /h	3000	2400	6000	4800		
Assorbimento motori	Motor power consumption	W	120	80	240	160		
		A	0,30	0,15	0,6	0,3		
Livello pressione sonora	Sound pressure level	dB (A) (total)	30	25	33	28		
DATI COMUNI / COMMON DATA								
Elettroventilatori	Fans	Ø 500 mm x n°	1 o	1 o	2 oo			
		Collegamento Connection	△	△	△	△		
Volume circuito	Circuit volume	dm ³	7	9	13			
		A mm (H - V)	1085	1085	1895			
		B mm (H)	905	905	905			
		C mm (V)	830	830	830			

SAL Ø 630

Raffreddatori di liquido
Dry coolers



12.8 - 211 kW



Modello	Model	SAL6N (2.1 mm)	6410D	6411L	6420C			
Potenza	Capacity	<input type="checkbox"/> kW (ΔT 15K) Glycol 34%	21	18	25,5	21	43,5	38
Fluido refrigerante	Refrigerant fluid	m ³ /h Portata Flowrate	3,9	3,4	4,7	3,9	8	7
		kPa Perdita di carico Pressure drop	22	17	37	26	49	38
Portata d'aria	Air quantity	m ³ /h	8500	6600	7800	5900	17000	13200
Assorbimento motori	Motor power consumption	W	550	380	550	380	1100	760
		A	1,2	0,7	1,2	0,7	2,4	1,4
Livello pressione sonora	Sound pressure level	dB (A) (total)	43	37	43	37	46	40
Modello	Model	SAL6S (2.1 mm)	6510L	6511L	6520C			
Potenza	Capacity	<input type="checkbox"/> kW (ΔT 15K) Glycol 34%	17	16	19	14,5	34	28,5
Fluido refrigerante	Refrigerant fluid	m ³ /h Portata Flowrate	3,2	2,6	3,4	2,7	6,2	5,3
		kPa Perdita di carico Pressure drop	36	28	20	13	29	23
Portata d'aria	Air quantity	m ³ /h	5500	4200	5100	3800	11000	8400
Assorbimento motori	Motor power consumption	W	200	130	200	130	400	260
		A	0,5	0,25	0,5	0,25	1	0,5
Livello pressione sonora	Sound pressure level	dB (A) (total)	35	28	35	28	38	31
Modello	Model	SAL6R (2.1 mm)	6610L	6620D				
Potenza	Capacity	<input type="checkbox"/> kW (ΔT 15K) Glycol 34%	12,8	10	26,1	20,5		
Fluido refrigerante	Refrigerant fluid	m ³ /h Portata Flowrate	2,4	1,9	4,9	3,8		
		kPa Perdita di carico Pressure drop	23	16	49	32		
Portata d'aria	Air quantity	m ³ /h	3600	2600	7200	5200		
Assorbimento motori	Motor power consumption	W	110	65	220	130		
		A	0,3	0,15	0,6	0,3		
Livello pressione sonora	Sound pressure level	dB (A) (total)	24	17	27	20		
DATI COMUNI / COMMON DATA								
Elettroventilatori	Fans	Ø 630 mm x n°	1 o	1 o	2 oo			
		Collegamento Connection	△	△	△	△		
Volume circuito	Circuit volume	dm ³	7	10	13			
		A mm (H)	1393	1393	2393			
		A mm (V)	1373	1373	2373			
		B mm (H)	1110	1110	1110			
		C mm (V)	1040	1040	1040			
		D mm (V)	705	705	705			

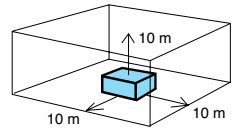
- Potenza con tubi puliti
- Rating with clean tubes



4322D		4331C		4332C		4346C		4347D		4366C		4367C			
43,5	37,5	60,5	53,5	65,0	56,0	77,0	68,0	87,0	75,0	121,0	107,0	130,0	112,0		
8,1	7,0	11,3	10,0	12,2	10,5	14,4	12,8	16,3	14,0	22,6	20,0	24,3	21,0		
53	40	77	62	52	39	28	22	53	40	77	62	52	39		
13200	10400	20400	17100	19800	15600	27200	22800	26400	20800	40800	34200	39600	31200		
1380	1080	2070	1620	2070	1620	2760	2160	2760	2160	4140	3240	4140	3240		
2,8	1,8	4,2	2,7	4,2	2,7	5,6	3,6	5,6	3,6	8,4	5,4	8,4	5,4		
51	47	52	48	52	48	54	50	54	50	55	51	55	51		
		4431C				4446D				4466C					
		45,5 39,6				61,0 52,8				90,0 79,2					
		8,5 7,4				11,4 9,9				17,0 14,8					
		46 32				51 36				46 32					
		13200 11100				17600 14800				26400 22200					
		720 510				960 680				1440 1020					
		1,8 0,9				2,4 1,2				3,6 1,8					
		42 38				44 40				45 41					
		4531C				4546D				4566C					
		34,0 28,5				45,0 38,0				68,0 57,0					
		6,4 5,3				8,4 7,2				12,8 10,6					
		27 20				30 22				27 20					
		9000 7200				12000 9600				18000 14400					
		360 240				480 320				720 480					
		0,9 0,45				1,2 0,6				1,8 0,9					
		34 29				36 31				37 32					
		2 00		3 000		3 000		4 000		4 000		6 000		6 000	
△		△		△		△		△		△		△		△	
17		18		27		32		34		38		51		51	
1895		2705		2705		1895		1895		2705		2705		2705	
905		905		905		1717		1717		1717		1717		1717	
830		830		830		1645		1645		1645		1645		1645	

Livello pressione sonora sulla superficie del parallelepipedo indicato, con piano riflettente.

Correzione livello pressione sonora per distanza diversa da 10 m.



Sound pressure level on the indicated parallelepiped surface, with reflective plane.

Sound pressure correction for distance different of 10 m.

Ø 500 - 630											
m	2	3	5	10	15	20	30	40	60	80	100
dB (A)	12	9,5	5,5	0	-3	-5,5	-8,5	-11	-14	-16	-18
Ø 800 - 900 - 1000											
m	2	3	5	10	15	20	30	40	60	80	100
dB (A)	10	8	5	0	-3	-5,5	-8,5	-11	-14	-16	-18

DATI COMUNI / COMMON DATA

TA = Temperatura ambiente	Ambient temperature	= 25°C
TWE = Temperatura entrata fluido refrigerante	Réfrigérant fluid inlet temperature	= 40°C
TWE = Temperatura uscitata fluido refrigerante	Réfrigérant fluid outlet temperature	= 35°C
DT = TWE-TA		= 15 K
	Fluido refrigerante	Refrigerant fluid = Glycol 34%

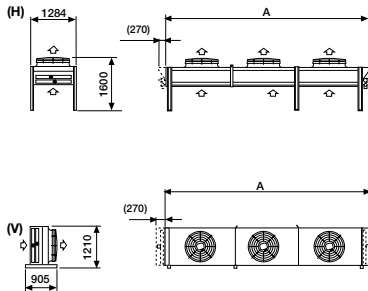
- Potenza con tubi puliti
- Rating with clean tubes

Attacchi lati opposti AF
Connections opposite sides AF



6421C		6430B		6431F		6440B		6441B		6450A		6451B		6445C		6446C		6465B		6466F		6485B		6486B			
51	42	63,5	55	77	64	88	76	103	85	105	91	131	108	89	77	105	86	131	114	159	131	180	156	211	174		
9,6	7,9	11,7	10,3	14,5	11,9	16,4	14,2	19,3	15,9	19,6	17	24,4	20,2	16,6	14,5	19,6	16,1	24,6	21,3	29,8	24,6	33,6	29,1	39,4	32,6		
31	22	24	19	52	37	56	43	29	20	16	12	53	37	62	48	32	23	27	21	50	35	56	43	31	22		
15600	11800	25500	19800	23400	17700	34000	26400	31200	23600	42500	33000	39000	29500	34000	26400	31200	23600	51000	39600	46800	35400	68000	52800	62400	47200		
1100	760	1650	1140	1650	1140	2200	1520	2200	1520	2750	1900	2750	1900	2200	1520	2200	1520	3300	2280	3300	2280	4400	3040	4400	3040		
2,4	1,4	3,6	2,1	3,6	2,1	4,8	2,8	4,8	2,8	6	3,5	6	3,5	4,8	2,8	4,8	2,8	7,2	4,2	7,2	4,2	9,6	5,6	9,6	5,6		
46	40	47	64	47	41	48	42	48	42	49	43	49	43	48	42	48	42	50	44	50	44	51	45	51	45		
6521C		6530F		6531C		6540B		6541B		6550B		6551B		6545C		6546C		6565F		6566C		6585B		6586B			
38	29	51,5	43	58	44,5	68	57	76	58,5	87	72	97	73,5	69	58	77	59	105	88	120	90	140	118	156	120		
7	5,4	9,7	8	10,8	8,3	12,7	10,7	14,2	11	16,2	13,4	18,1	13,7	12,8	10,9	14,3	11	19,6	16,4	22,5	16,8	26,1	22	29,1	22,4		
16	11	38	30	47	32	33	24	15	11	60	45	27	19	36	27	17	12	38	32	46	33	31	27	16	11		
10200	7600	16500	12600	15300	11400	22000	16800	20400	15200	27500	21000	25500	19000	22000	16800	20400	15200	33000	25200	30600	22800	44000	33600	40800	30400		
400	260	600	390	600	390	800	520	800	520	1000	650	1000	650	800	520	800	520	1200	780	1200	780	1600	1040	1600	1040		
1	0,5	1,5	0,75	1,5	0,75	2	1	2	1	2,5	1,25	2,5	1,25	2	1	2	1	3	1,5	3	1,5	4	2	4	2		
38	31	39	32	39	32	40	33	40	33	41	34	41	34	40	33	40	33	42	35	42	35	43	36	43	36		
		6630C				6640F				6650B				6645D				6665C				6685F					
		39,8 31				53,1 42				65,8 52				53,5 42				80,4 64				107,4 85					
		7,5 5,7				10 7,9				12,3 9,7				10 7,9				15,1 11,9				20,1 15,9					
		54 34				53 35				39 31				49 33				71 49				55 36					
		10800 7800				14400 10400				18000 13000				14400 10400				21600 15600				28800 20800					
		330 195				440 260				550 325				440 260				660 390				880 520					
		0,9 0,45				1,2 0,6				1,5 0,75				1,2 0,6				1,8 0,9				2,4 1,2					
		28 21				29 22				30 23				29 22				31 24				32 25					
		2 00		3 000		3 000		4 000		4 000		5 0000		5 0000		4 000		4 000		6 000		6 000		8 0000		8 0000	
△		△		△		△		△		△		△		△		△		△		△		△		△		△	
20		20		29		26		40		34		48		28		45		44		62		56		88			
2393		3393		3393		4393		4393		5393		5393		2393		2393		3393		3393		4393		4393			
2373		3373		3373		4373		4373		5373		5373		2393		2393		3393		3393		4393		4393			
1110		1110		1110		1110		1110		1110		1110		2120		2120		2120		2120		2120		2120			
1040		1040		1040		1040		1040		1040		1040		2120		2120		2120		2120		2120		2120			
705		705		705		705		705		705		705		990		990		990		990		990		990			

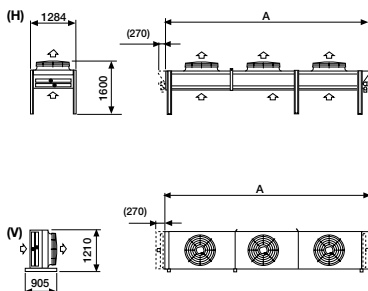
36 - 927 kW



Modello	Type	SAL8S (2.1 mm)	–	2111C	2112D	–	2121B	
Potenza	Rating	□ kW (ΔT 15K) Glycol 34%	–	51 43	57 46	–	102 86	
Fluido refrigerante Refrigerant fluid	m ³ /h Portata Flowrate	–	–	9,6 8,0	10,8 8,7	–	19,2 16,0	
		kPa Perdita di carico Pressure drop	–	24 17	49 33	–	22 16	
Portata d'aria	Air quantity	m ³ /h	–	17200 13100	16100 11900	–	34400 26200	
Assorbimento motori Motor power consumption	6P Ø800	W	–	1750 1170	1750 1170	–	3500 2340	
		A	–	3,8 2,2	3,8 2,2	–	7,6 4,4	
Livello pressione sonora	Sound pressure level	dB (A) (Total)	–	48 42	48 42	–	50 44	

Modello	Type	SAL8T (2.1 mm)	3110C	3111D	3112D	3120B	3121F
Potenza	Rating	□ kW (ΔT 15K) Glycol 34%	36 31	43 35	45 35	72 62	86 70
Fluido refrigerante Refrigerant fluid	m ³ /h Portata Flowrate	–	6,7 5,8	8,0 6,5	8,4 6,5	13,4 11,5	16,1 13,1
		kPa Perdita di carico Pressure drop	–	27 20	45 31	31 20	20 15
Portata d'aria	Air quantity	m ³ /h	13400 10600	12600 9400	11600 8500	26800 21200	25200 18800
Assorbimento motori Motor power consumption	8P Ø800	W	850 540	850 540	850 540	1700 1080	1700 1080
		A	2,3 1,1	2,3 1,1	2,3 1,1	4,6 2,2	4,6 2,2
Livello pressione sonora	Sound pressure level	dB (A) (Total)	42 36	42 36	42 36	44 38	44 38

		Dati comuni / Common data							
Elettroventilatori Fans	Ø 800 mm x n° Collegamento Connection	1 ○	1 ○	1 ○	2 ○○	2 ○○			
Volume circuito	Volume circuit	dm ³	11	17	22	21	33		
Dimensioni	Dimensions	A mm (H - V)	2090	2090	2090	3690	3690		



Modello	Type	SAL8S (2.1 mm)	–	2221B	2222F	–	2231E	2232E
Potenza	Rating	□ kW (ΔT 15K) Glycol 34%	–	204 171	228 184	–	318 267	342 278
Fluido refrigerante Refrigerant fluid	m ³ /h Portata Flowrate	–	–	38,1 32,0	42,6 34,4	–	59,5 49,9	64,0 52,0
		kPa Perdita di carico Pressure drop	–	23 17	45 30	–	53 39	38 26
Portata d'aria	Air quantity	m ³ /h	–	68800 52400	64400 47600	–	103200 78600	96600 71400
Assorbimento motori Motor power consumption	6P Ø800	W	–	7000 4680	7000 4680	–	10500 7020	10500 7020
		A	–	15,2 8,8	15,2 8,8	–	22,8 13,2	22,8 13,2
Livello pressione sonora	Sound pressure level	dB (A) (Total)	–	53 47	53 47	–	54 48	54 48

Modello	Type	SAL8T (2.1 mm)	3220E	3221F	3222F	3230E	3231B	3232B
Potenza	Rating	□ kW (ΔT 15K) Glycol 34%	144 123	172 140	180 139	225 193	261 212	272 211
Fluido refrigerante Refrigerant fluid	m ³ /h Portata Flowrate	–	26,9 23,1	32,2 26,2	33,7 26,1	42,0 36,1	48,8 39,5	50,9 39,4
		kPa Perdita di carico Pressure drop	–	20 15	40 28	29 18	62 47	46 31
Portata d'aria	Air quantity	m ³ /h	53600 42400	50400 37600	46400 34000	80400 63600	75600 56400	69600 51000
Assorbimento motori Motor power consumption	8P Ø800	W	3400 2160	3400 2160	3400 2160	5100 3240	5100 3240	5100 3240
		A	9,2 4,4	9,2 4,4	9,2 4,4	13,8 6,6	13,8 6,6	13,8 6,6
Livello pressione sonora	Sound pressure level	dB (A) (Total)	47 41	47 41	47 41	48 42	48 42	48 42

		Dati comuni / Common data							
Elettroventilatori Fans	Ø 800 mm x n° Collegamento Connection	4 ○○	4 ○○	4 ○○	6 ○○○	6 ○○○	6 ○○○		
Volume circuito	Volume circuit	dm ³	43	66	86	56	96	130	
Dimensioni	Dimensions	A mm (H - V)	3690	3690	3690	5290	5290	5290	

Potenza con tubi puliti
 Rating with clean tubes

Attacchi lati opposti AFN
 Connections opposite sides AFN



	2122F	-	2131E	2132E	-	2141A	2142A	-	2151A	2152A
	114 92	-	159 132	171 138	-	204 171	222 179	-	262 220	282 230
	21,3 17,2	-	29,8 24,7	31,9 25,8	-	38,0 31,9	41,4 33,5	-	49,0 41,1	52,6 43,0
	44 30	-	53 38	38 26	-	22 16	20 13	-	40 29	35 23
	32200 23800	-	51600 39300	48300 35700	-	68800 52400	64400 47600	-	86000 65500	80500 59500
	3500 2340	-	5250 3510	5250 3510	-	7000 4680	7000 4680	-	8750 5850	8750 5850
	7,6 4,4	-	11,4 6,6	11,4 6,6	-	15,2 8,8	15,2 8,8	-	19,0 11,0	19,0 11,0
	50 44	-	52 46	52 46	-	53 47	53 47	-	53 47	53 47
	3122F	3130B	3131B	3132B	3140A	3141A	3142E	3150A	3151A	3152A
	90 70	111 95	129 105	135 104	144 123	167 136	182 141	185 159	215 174	225 174
	16,8 13,0	20,8 17,8	24,1 19,6	25,2 19,6	26,9 23,1	31,3 25,4	34,0 26,3	34,5 29,6	40,1 32,7	42,0 32,6
	29 18	61 46	44 30	34 21	30 22	15 10	53 34	53 40	27 19	22 14
	23200 17000	40200 31800	37800 28200	34800 25500	53600 42400	50400 37600	46400 34000	67000 53000	63000 47000	58000 42500
	1700 1080	2550 1620	2550 1620	2550 1620	3400 2160	3400 2160	3400 2160	4250 2700	4250 2700	4250 2700
	4,6 2,2	6,9 3,3	6,9 3,3	6,9 3,3	9,2 4,4	9,2 4,4	9,2 4,4	11,5 5,5	11,5 5,5	11,5 5,5
	44 38	46 40	46 40	46 40	47 41	47 41	47 41	47 41	47 41	47 41
	2 00	3 000	3 000	3 000	4 0000	4 0000	4 0000	5 00000	5 0000	5 0000
	△ 人	△ 人	△ 人	△ 人	△ 人	△ 人	△ 人	△ 人	△ 人	△ 人
	44	28	48	65	43	66	86	53	81	106
	3690	5290	5290	5290	6890	6890	6890	8490	8490	8490

	-	2241A	2242A	-	2251A	2252A	-	2261N	2262N	-	2271N	2272N	-	2281N	2282N	
	-	408 345	444 362	-	524 444	564 464	-	633 539	686 562	-	745 634	806 660	-	857 729	927 758	
	-	76,3 64,6	83,1 67,7	-	97,9 83,0	105,5 86,7	-	118,3 100,7	128,2 105,1	-	139,2 118,4	150,7 123,4	-	160,2 136,3	173,4 141,8	
	-	22 16	20 13	-	40 29	35 24	-	54 39	41 28	-	82 60	62 42	-	117 86	88 60	
	-	137600 104800	128800 95200	-	172000 131000	161000 119000	-	206400 157200	193200 142800	-	240800 183400	225400 166600	-	275200 209600	257600 190400	
	-	14000 9360	14000 9360	-	17500 11700	17500 11700	-	21000 14040	21000 14040	-	24500 16380	24500 16380	-	28000 18720	28000 18720	
	-	30,4 17,6	30,4 17,6	-	38,0 22,0	38,0 22,0	-	45,6 26,4	45,6 26,4	-	53,2 30,8	53,2 30,8	-	60,8 35,2	60,8 35,2	
	-	55 49	55 49	-	56 50	56 50	-	57 51	57 51	-	58 52	58 52	-	58 52	58 52	
		3240N	3241A	3242E	3250N	3251A	3252A	3260N	3261A	3262A	3270N	3271N	3272N	3280N	3281N	3282N
		290 249	338 275	367 284	373 320	434 352	454 352	454 389	526 427	550 426	535 458	619 502	646 500	615 527	712 577	742 573
		54,2 46,6	63,1 51,4	68,6 53,1	69,7 59,9	81,1 65,8	84,8 65,8	84,8 72,8	98,4 79,9	102,8 79,6	100,0 85,7	115,8 93,9	120,8 93,5	115,0 98,6	133,1 107,8	138,7 107,2
		30 22	15 10	54 34	53 40	28 19	23 14	60 46	45 30	36 22	86 65	57 39	40 25	124 94	82 56	57 36
		107200 84800	100800 75200	92800 68000	134000 106000	126000 94000	116000 85000	160800 127200	151200 112800	139200 102000	187600 148400	176400 131600	162400 119000	214400 169600	201600 150400	185600 136000
		6800 4320	6800 4320	6800 4320	8500 5400	8500 5400	8500 5400	10200 6480	10200 6480	10200 6480	11900 7560	11900 7560	11900 7560	13600 8640	13600 8640	13600 8640
		18,4 8,8	18,4 8,8	18,4 8,8	23,0 11,0	23,0 11,0	23,0 11,0	27,6 13,2	27,6 13,2	27,6 13,2	32,2 15,4	32,2 15,4	32,2 15,4	36,8 17,6	36,8 17,6	36,8 17,6
		49 43	49 43	49 43	50 44	50 44	50 44	51 45	51 45	51 45	52 46	52 46	52 46	52 46	52 46	52 46
		8 0000	8 0000	8 0000	10 0000	10 0000	10 0000	12 0000	12 0000	12 0000	14 0000	14 0000	14 0000	16 0000	16 0000	16 0000
		△ 人	△ 人	△ 人	△ 人	△ 人	△ 人	△ 人	△ 人	△ 人	△ 人	△ 人	△ 人	△ 人	△ 人	△ 人
		86	132	172	108	162	212	162	223	283	182	253	323	202	283	363
		6890	6890	6890	(H) 8490	(H) 8490	(H) 8490	(H) 10090	(H) 10090	(H) 10090	(H) 11690	(H) 11690	(H) 11690	(H) 13290	(H) 13290	(H) 13290

37 - 641 kW



Modello	Type	XAL9K (2.1 mm)	2911C	3911C	2912B	3912E
Potenza	Rating	□ kW (ΔT 15K) Glycol 34%	90	74	100	80
Fluido refrigerante	m ³ /h	Portata Flowrate	16,8	13,9	18,7	14,9
Motor power consumption	kPa	Perdita di carico Pressure drop	65	45	55	36
Portata d'aria	Air quantity	m ³ /h	30800	22700	29400	21600
Assorbimento motori	W	4P Ø 900	4590	2790	4590	2790
Motor power consumption	A		8	4,6	8	4,6
Livello pressione sonora	Sound pressure level	dB (A) (Total)	62	53	62	53

Modello	Type	XAL9N (2.1 mm)	5911C	6911C	5912B	6912E
Potenza	Rating	□ kW (ΔT 15K) Glycol 34%	78	65	85	68
Fluido refrigerante	m ³ /h	Portata Flowrate	14,6	12,1	15,9	12,8
Motor power consumption	kPa	Perdita di carico Pressure drop	50	36	41	27
Portata d'aria	Air quantity	m ³ /h	24500	18800	23300	17500
Assorbimento motori	W	6P Ø 900	2300	1560	2370	1580
Motor power consumption	A		5,1	2,9	5,1	2,9
Livello pressione sonora	Sound pressure level	dB (A) (Total)	54	46	54	46

Modello	Type	XAL9X (2.1 mm)	7911C	8911C	9911D	7912E	8912B	9912B
Potenza	Rating	□ kW (ΔT 15K) Glycol 34%	51	43	58	46	60	46
Fluido refrigerante	m ³ /h	Portata Flowrate	9,5	8	10,8	8,6	11,2	8,6
Motor power consumption	kPa	Perdita di carico Pressure drop	50	36	29	19	49	30
Portata d'aria	Air quantity	m ³ /h	17000	13000	16000	12000	15100	11100
Assorbimento motori	W	8P Ø 900	820	520	820	520	850	530
Motor power consumption	A		2,2	1,15	2,2	1,15	2,2	1,15
Livello pressione sonora	Sound pressure level	dB (A) (Total)	43	36	43	36	43	36

Modello	Type	XAL9U (2.1 mm)	1911C	4911C	1912E	4912B
Potenza	Rating	□ kW (ΔT 15K) Glycol 34%	37	31	39	32
Fluido refrigerante	m ³ /h	Portata Flowrate	7	5,8	7,3	6
Motor power consumption	kPa	Perdita di carico Pressure drop	28	20	14	10
Portata d'aria	Air quantity	m ³ /h	10600	8400	10000	7800
Assorbimento motori	W	12P Ø 900	270	166	270	171
Motor power consumption	A		0,8	0,4	0,8	0,4
Livello pressione sonora	Sound pressure level	dB (A) (Total)	32	26	32	26

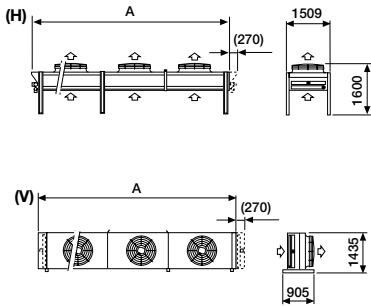
DATI COMUNI / COMMON DATA

Elettroventilatori	Ø 900 mm x n°	1 o	1 o	1 o	2 oo	2 oo	2 oo
Fans	Colleg. Connection	△	△	△	△	△	△
Volume circuito	Circuit vol.	dm ³	19,8	30,2	38,5	43,2	59,6
Dimensioni	Dimensions	A mm (H-V)	2623	2623	2623	4756	4756

Modello	Type	XAL10N (2.1 mm)	2711C	3711C	2712B	3712E
Potenza	Rating	□ kW (ΔT 15K) Glycol 34%	83	73	91	77
Fluido refrigerante	m ³ /h	Portata Flowrate	15,5	13,7	17,1	14,4
Motor power consumption	kPa	Perdita di carico Pressure drop	56	44	46	34
Portata d'aria	Air quantity	m ³ /h	27200	22200	25700	20600
Assorbimento motori	W	6P Ø 1000	2390	1820	2450	1820
Motor power consumption	A		5,7	3,3	5,7	3,3
Livello pressione sonora	Sound pressure level	dB (A) (Total)	54	49	54	49

DATI COMUNI / COMMON DATA

Elettroventilatori	Ø 1000 mm x n°	1 o	1 o	1 o	2 oo	2 oo
Fans	Colleg. Connection	△	△	△	△	△
Volume circuito	Circuit vol.	dm ³	19,8	30,2	38,5	43,2
Dimensioni	Dimensions	A mm (H-V)	2623	2623	2623	4756



Potenza con tubi puliti
 Rating with clean tubes

Attacchi lati opposti AFN
 Connections opposite sides AFN



		2913A		3913A				2914A		3914A				2915N		3915N		2916N		3916N			
		267	221	299	239			368	304	411	328			471	389	525	419	577	476	641	511		
		49,9	41,3	55,8	44,7			68,9	56,9	76,8	61,4			88,2	72,7	98,2	78,3	107,7	88,9	119,8	95,7		
		31	22	32	21			67	47	66	43			86	61	68	45	145	102	112	74		
		92400	68100	88200	64800			123200	90800	117600	86400			154000	113500	147000	108000	184800	136200	176400	129600		
		13770	8370	13770	8370			18360	11160	18360	11160			22950	13950	22950	13950	27540	16740	27540	16740		
		24	13,8	24	13,8			32	18,4	32	18,4			40	23	40	23	48	27,6	48	27,6		
		66	57	66	57			66	57	66	57			67	58	67	58	68	59	68	59		
		5913A		6913A				5914A		6914A				5915N		6915N		5916N		6916N			
		232	195	253	204			320	268	347	277			409	342	443	350	500	417	541	423		
		43,5	36,4	47,3	38,2			59,9	50,1	64,9	51,8			76,5	63,9	82,9	65,4	93,5	78	101,2	79		
		24	17	24	16			51	37	48	31			67	48	50	32	112	81	83	52		
		73500	56400	69900	52500			98000	75200	93200	70000			122500	94000	116500	87500	147000	112800	139800	105000		
		6900	4680	7110	4740			9200	6240	9480	6320			11500	7800	11850	7900	13800	9360	14220	9480		
		15,3	8,7	15,3	8,7			20,4	11,6	20,4	11,6			25,5	14,5	25,5	14,5	30,6	17,4	30,6	17,4		
		58	50	58	50			58	50	58	50			59	51	59	51	60	52	60	52		
		7913A		8913B		9913B		7914A		8914A		9914A		7915N		8915A		9915A		8916A		9916A	
		151	127	180	144	181	138	207	174	237	189	238	182	264	221	299	239	300	229	364	289	369	276
		28,1	23,8	33,6	26,9	33,8	25,8	38,7	32,5	44,2	35,3	44,5	34	49,2	41,2	55,9	44,6	56,1	42,8	67,9	53,9	68,9	51,6
		29	21	80	53	58	35	60	43	29	19	23	14	67	48	51	34	40	24	83	54	65	37
		51000	39000	48000	36000	45300	33300	68000	52000	64000	48000	60400	44400	85000	65000	80000	60000	75500	55500	96000	72000	90600	66600
		2460	1560	2460	1560	2550	1590	3280	2080	3280	2080	3400	2120	4100	2600	4100	2600	4250	2650	4920	3120	5100	3180
		6,6	3,45	6,6	3,45	6,6	3,45	8,8	4,6	8,8	4,6	8,8	4,6	11	5,75	11	5,75	11	5,75	13,2	6,9	13,2	6,9
		47	40	47	40	47	40	47	40	47	40	47	40	48	41	48	41	48	41	49	42	49	42
		1913A		4913B				1914A		4914A				1915N		4915A				4916A			
		111	93	119	97			153	126	157	127			195	160	198	160			239	193		
		20,8	17,4	22,3	18,1			28,6	23,6	29,3	23,8			36,6	29,9	36,9	30			44,6	36,2		
		16	12	37	25			34	23	13	9			39	27	24	16			38	26		
		31800	25200	30000	23400			42400	33600	40000	31200			53000	42000	50000	39000			60000	46800		
		810	498	810	513			1080	664	1080	684			1350	830	1350	855			1620	1026		
		2,4	1,2	2,4	1,2			3,2	1,6	3,2	1,6			4	2	4	2			4,8	2,4		
		36	30	36	30			36	30	36	30			37	31	37	31			38	32		
		3 000		3 000		3 000		4 0000		4 0000		4 0000		5 00000		5 00000		5 00000		6 000000		6 000000	
		△	△	△	△	△	△	△	△	△	△	△	△	△	△	△	△	△	△	△	△	△	△
		59,3		83,7		108,1		75,3		119,3		151,8		91,4		143,5		183,9		167,6		216,1	
		6889		6889		6889		9022		9022		9022		11155		11155		11155		13288		13288	

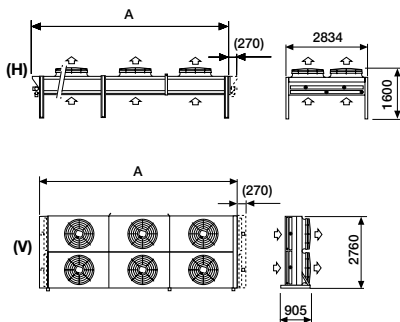
		2713A		3713A				2714A		3714A				2715N		3715N		2716N		3716N			
		248	218	272	231			341	300	374	317			436	383	478	405	534	468	583	489		
		46,3	40,8	50,9	43,3			63,8	56,1	69,9	59,3			81,6	71,7	89,4	75,7	99,8	87,5	109	91,5		
		27	21	27	20			58	45	56	41			75	59	57	42	126	100	95	69		
		81600	66600	77100	61800			108800	88800	102800	82400			136000	111000	128500	103000	163200	133200	154200	123600		
		7170	5460	7350	5460			9560	7280	9800	7280			11950	9100	12250	9100	14340	10920	14700	10920		
		17,1	9,9	17,1	9,9			22,8	13,2	22,8	13,2			28,5	16,5	28,5	16,5	34,2	19,8	34,2	19,8		
		58	53	58	53			58	53	58	53			59	54	59	54	60	55	60	55		
		3 000		3 000		3 000		4 0000		4 0000		4 0000		5 00000		5 00000		5 00000		6 000000		6 000000	
		△	△	△	△	△	△	△	△	△	△	△	△	△	△	△	△	△	△	△	△	△	△
		59,3		83,7		108,1		75,3		119,3		151,8		91,4		143,5		183,9		167,6		216,1	
		6889		6889		6889		9022		9022		9022		11155		11155		11155		13288		13288	

XAL Ø 900 - 1000

Raffreddatori di liquido
Dry coolers



152 - 1285 kW



Modello	Type	XAL9K (2.1 mm)	2922B	3922B	2923A
Potenza	Rating	□ kW (ΔT 15K) Glycol 34%	366 303	408 326	552 457
Fluido refrigerante	m ³ /h	Portata Flowrate	68,5 56,6	76,2 61	103,3 85,5
Motor power consumption	kPa	Perdita di carico Pressure drop	68 48	67 44	33 23
Portata d'aria	Air quantity	m ³ /h	123200 90800	117600 86400	184800 136200
Assorbimento motori	W	4P Ø 900	18360 11160	18360 11160	27540 16740
Motor power consumption	A		32 18,4	32 18,4	48 27,6
Livello pressione sonora	Sound pressure level	dB (A) (Total)	66 57	66 57	68 59

Modello	Type	XAL9N (2.1 mm)	5922B	6922B	5923A
Potenza	Rating	□ kW (ΔT 15K) Glycol 34%	318 266	345 278	480 402
Fluido refrigerante	m ³ /h	Portata Flowrate	59,5 49,8	64,5 52	89,8 75,2
Motor power consumption	kPa	Perdita di carico Pressure drop	52 38	49 32	26 18
Portata d'aria	Air quantity	m ³ /h	98000 75200	93200 70000	147000 112800
Assorbimento motori	W	6P Ø 900	9200 6240	9480 6320	13800 9360
Motor power consumption	A		20,4 11,6	20,4 11,6	30,6 17,4
Livello pressione sonora	Sound pressure level	dB (A) (Total)	58 50	58 50	60 52

Modello	Type	XAL9X (2.1 mm)	7922B	8922B	9922F	7923A	8923E
Potenza	Rating	□ kW (ΔT 15K) Glycol 34%	208 175	239 190	243 185	306 258	366 291
Fluido refrigerante	m ³ /h	Portata Flowrate	38,9 32,7	44,6 35,5	45,4 34,6	57,1 48,2	68,3 54,4
Motor power consumption	kPa	Perdita di carico Pressure drop	62 45	31 20	48 29	30 22	65 43
Portata d'aria	Air quantity	m ³ /h	68000 52000	64000 48000	60400 44400	102000 78000	96000 72000
Assorbimento motori	W	8P Ø 900	3280 2080	3280 2080	3400 2120	4920 3120	4920 3120
Motor power consumption	A		8,8 4,6	8,8 4,6	8,8 4,6	13,2 6,9	13,2 6,9
Livello pressione sonora	Sound pressure level	dB (A) (Total)	47 40	47 40	47 40	49 42	49 42

Modello	Type	XAL9U (2.1 mm)	1922B	4922B	1923A	4923E
Potenza	Rating	□ kW (ΔT 15K) Glycol 34%	152 127	157 128	226 187	240 194
Fluido refrigerante	m ³ /h	Portata Flowrate	28,5 23,8	29,4 23,9	42,2 34,9	44,8 36,3
Motor power consumption	kPa	Perdita di carico Pressure drop	34 24	14 9	17 12	30 21
Portata d'aria	Air quantity	m ³ /h	42400 33600	40000 31200	63600 50400	60000 46800
Assorbimento motori	W	12P Ø 900	1080 664	1080 684	1620 996	1620 1026
Motor power consumption	A		3,2 1,6	3,2 1,6	4,8 2,4	4,8 2,4
Livello pressione sonora	Sound pressure level	dB (A) (Total)	36 30	36 30	38 32	38 32

DATI COMUNI / COMMON DATA

Elettroventilatori	Ø 900 mm x n°	4 88	4 88	4 88	6 888	6 888
Fans	Colleg. Connection	△ 人	△ 人	△ 人	△ 人	△ 人
Volume circuito	Circuit vol. dm ³	86,4	142,3	175	118,5	190,5
Dimensioni	Dimensions A mm (H-V)	4756	4756	4756	6889	6889

Modello	Type	XAL10N (2.1 mm)	2722B	3722B	2723A
Potenza	Rating	□ kW (ΔT 15K) Glycol 34%	340 298	372 316	512 450
Fluido refrigerante	m ³ /h	Portata Flowrate	63,5 55,7	69,5 59	95,8 84,2
Motor power consumption	kPa	Perdita di carico Pressure drop	59 46	56 41	29 23
Portata d'aria	Air quantity	m ³ /h	108800 88800	102800 82400	163200 133200
Assorbimento motori	W	6P Ø 1000	9560 7280	9800 7280	14340 10920
Motor power consumption	A		22,8 13,2	22,8 13,2	34,2 19,8
Livello pressione sonora	Sound pressure level	dB (A) (Total)	58 53	58 53	60 55

DATI COMUNI / COMMON DATA

Elettroventilatori	Ø 1000 mm x n°	4 88	4 88	4 88	6 888	6 888
Fans	Colleg. Connection	△ 人	△ 人	△ 人	△ 人	△ 人
Volume circuito	Circuit vol. dm ³	86,4	142,3	175	118,5	190,5
Dimensioni	Dimensions A mm (H-V)	4756	4756	4756	6889	6889



- Potenza con tubi puliti
- Rating with clean tubes

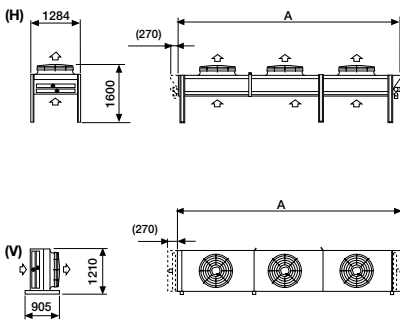
Attacchi lati opposti AFN
Connections opposite sides AFN



3923A				2924A		3924A				2925N		3925N		2926N		3926N			
616	494			754	623	839	671			955	788	1062	848	1158	954	1285	1026		
115,2	92,2			140,9	116,4	156,9	125,4			178,7	147,4	198,6	158,6	216,5	178,4	240,3	191,7		
35	23			70	49	69	45			97	68	80	53	158	111	129	85		
176400	129600			246400	181600	235200	172800			308000	227000	294000	216000	369600	272400	352800	259200		
27540	16740			36720	22320	36720	22320			45900	27900	45900	27900	55080	33480	55080	33480		
48	27,6			64	36,8	64	36,8			80	46	80	46	96	55,2	96	55,2		
68	59			69	60	69	60			70	61	70	61	71	62	71	62		
6923A				5924A		6924A				5925N		6925N		5926N		6926N			
522	410			655	548	710	556			829	693	898	702	1004	839	1086	849		
97,6	76,5			122,4	102,4	132,8	104			155	129,6	167,9	131,4	187,7	156,9	203	158,6		
25	16			54	38	50	32			75	54	59	37	122	88	95	60		
139800	105000			196000	150400	186400	140000			245000	188000	233000	175000	294000	225600	279600	210000		
14220	9480			18400	12480	18960	12640			23000	15600	23700	15800	27600	18720	28440	18960		
30,6	17,4			40,8	23,2	40,8	23,2			51	29	51	29	61,2	34,8	61,2	34,8		
60	52			61	53	61	53			62	54	62	54	63	55	63	55		
9923E		7924A		8924A		9924A		7925N		8925A		9925A		8926A		9926A			
369	277	421	351	483	382	486	365	534	447	608	483	610	459	740	588	745	554		
69	51,7	78,5	65,5	90,1	71,3	90,8	68,3	99,5	83,4	113,4	90,1	114	85,8	137,9	109,6	139,2	103,6		
42	25	62	44	30	19	24	14	69	50	53	34	41	24	85	56	66	38		
90600	66600	136000	104000	128000	96000	120800	88800	170000	130000	160000	120000	151000	111000	192000	144000	181200	133200		
5100	3180	6560	4160	6560	4160	6808	4240	8200	5200	8200	5200	8500	5300	9840	6240	10200	6360		
13,2	6,9	17,6	9,2	17,6	9,2	17,6	9,2	22	11,5	22	11,5	22	11,5	26,4	13,8	26,4	13,8		
49	42	50	43	50	43	50	43	51	44	51	44	51	44	52	45	52	45		
		1924A		4924A				1925N		4925A				4926A					
		313	254	315	255			396	322	397	322			479	388				
		58,5	47,4	58,8	47,8			74	60,3	74,2	60,2			89,6	72,6				
		35	24	13	9			41	28	24	16			38	26				
		84800	67200	80000	62400			106000	84000	100000	78000			120000	93600				
		2160	1328	2160	1368			2700	1660	2700	1710			3240	2052				
		6,4	3,2	6,4	3,2			8	4	8	4			9,6	4,8				
		39	33	39	33			40	34	40	34			41	35				
		6 888		8 8888		8 8888		8 8888		10 88888		10 88888		10 88888		12 888888		12 888888	
		△	△	△	△	△	△	△	△	△	△	△	△	△	△	△	△	△	△
		239,3		150,7		238,7		303,5		206		286,9		367,8		335,1		432,1	
		6889		9022		9022		9022		11155		11155		11155		13288		13288	

3723A				2724A		3724A				2725N		3725N		2726N		3726N			
562	473			698	614	764	643			885	777	967	813	1072	941	1170	983		
105	88,5			130,5	114,7	142,8	120,2			165,4	145,2	180,8	151,9	200,4	175,8	218,7	183,7		
29	21			60	47	58	42			84	66	68	49	137	108	109	79		
154200	123600			217600	177600	205600	164800			272000	222000	257000	206000	326400	266400	308400	247200		
14700	10920			19120	14560	19600	14560			23900	18200	24500	18200	28680	21840	29400	21840		
34,2	19,8			45,6	26,4	45,6	26,4			57	33	57	33	68,4	39,6	68,4	39,6		
60	55			61	56	61	56			62	57	62	57	63	58	63	58		
		6 888		8 8888		8 8888		8 8888		10 88888		10 88888		10 88888		12 888888		12 888888	
		△	△	△	△	△	△	△	△	△	△	△	△	△	△	△	△	△	△
		239,3		150,7		238,7		303,5		206		286,9		367,8		335,1		432,1	
		6889		9022		9022		9022		11155		11155		11155		13288		13288	

35 - 498 kW



Modello	Type	EHL90F (2.1 mm)	—	340C	342C	—	344B
Potenza	Rating	□ kW (ΔT 15K) Glycol 34%	—	74 62	84 65	—	154 125
Fluido refrigerante Refrigerant fluid	m ³ /h Portata Flowrate	—	—	14,4 11,6	15,7 12,1	—	28,7 23,3
		kPa Perdita di carico Pressure drop	—	60 41	49 30	—	58 39
Portata d'aria	Air quantity	m ³ /h	—	26500 19000	24500 17100	—	53000 38000
Assorbimento motori Motor power consumption	6P Ø900	W	—	3250 2000	3250 2000	—	6500 4000
		A	—	6,0 3,5	6,0 3,5	—	12,0 7,0
Livello pressione sonora	Sound pressure level	dB (A) (Total)	—	58 51	58 51	—	60 53
Modello	Type	EAL9N (2.1 mm)	—	6111C	6112C	—	6121B
Potenza	Rating	□ kW (ΔT 15K) Glycol 34%	—	70 59	76 61	—	140 117
Fluido refrigerante Refrigerant fluid	m ³ /h Portata Flowrate	—	—	13,1 10,9	14,3 11,4	—	26,3 21,9
		kPa Perdita di carico Pressure drop	—	50 36	40 26	—	47 34
Portata d'aria	Air quantity	m ³ /h	—	23500 17600	22000 16000	—	47000 35200
Assorbimento motori Motor power consumption	6P Ø900	W	—	2400 1590	2400 1590	—	4800 3180
		A	—	5,2 3	5,2 3	—	10,4 6
Livello pressione sonora	Sound pressure level	dB (A) (Total)	—	54 47	54 47	—	56 49
Modello	Type	EAL8S (2.1 mm)	—	7111C	7112C	—	7121B
Potenza	Rating	□ kW (ΔT 15K) Glycol 34%	—	61 52	66 54	—	122 103
Fluido refrigerante Refrigerant fluid	m ³ /h Portata Flowrate	—	—	11,4 9,6	12,4 10,0	—	22,7 19,3
		kPa Perdita di carico Pressure drop	—	39 28	31 21	—	37 27
Portata d'aria	Air quantity	m ³ /h	—	19300 14500	18200 13800	—	38600 29000
Assorbimento motori Motor power consumption	6P Ø800	W	—	1700 1150	1700 1150	—	3400 2300
		A	—	3,7 2,1	3,7 2,1	—	7,4 4,2
Livello pressione sonora	Sound pressure level	dB (A) (Total)	—	48 41	48 41	—	50 43
Modello	Type	EAL9X (2.1 mm)	1110C	1111C	1112D	1120E	1121B
Potenza	Rating	□ kW (ΔT 15K) Glycol 34%	46 39	53 42	55 41	93 78	106 85
Fluido refrigerante Refrigerant fluid	m ³ /h Portata Flowrate	—	8,5 7,3	9,9 7,8	10,3 7,6	17,4 14,6	19,8 15,9
		kPa Perdita di carico Pressure drop	50 37	30 20	56 33	41 30	29 19
Portata d'aria	Air quantity	m ³ /h	16400 12300	15200 11100	14100 10100	32800 24600	30400 22200
Assorbimento motori Motor power consumption	8P Ø900	W	860 530	860 530	860 530	1720 1060	1720 1060
		A	2,2 1,15	2,2 1,15	2,2 1,15	4,4 2,3	4,4 2,3
Livello pressione sonora	Sound pressure level	dB (A) (Total)	43 36	43 36	43 36	45 38	45 38
Modello	Type	EAL8T (2.1 mm)	8110C	8111C	8112D	8120B	8121B
Potenza	Rating	□ kW (ΔT 15K) Glycol 34%	43 37	49 41	53 42	86 75	100 82
Fluido refrigerante Refrigerant fluid	m ³ /h Portata Flowrate	—	8,1 7,0	9,2 7,6	9,9 7,7	16,1 13,9	18,6 15,2
		kPa Perdita di carico Pressure drop	44 33	26 18	51 33	35 27	25 17
Portata d'aria	Air quantity	m ³ /h	15200 11900	14200 10900	13000 9800	30400 23800	28400 21800
Assorbimento motori Motor power consumption	8P Ø800	W	820 520	820 520	820 520	1640 1040	1640 1040
		A	2,3 1,1	2,3 1,1	2,3 1,1	4,6 2,2	4,6 2,2
Livello pressione sonora	Sound pressure level	dB (A) (Total)	41 36	41 36	41 36	43 38	43 38
Modello	Type	EAL9U (2.1 mm)	5110C	5111D	—	5120B	5121F
Potenza	Rating	□ kW (ΔT 15K) Glycol 34%	34 29	37 30	—	69 59	75 60
Fluido refrigerante Refrigerant fluid	m ³ /h Portata Flowrate	—	6,4 5,4	7 5,6	—	12,9 11	14,1 11,2
		kPa Perdita di carico Pressure drop	29 21	42 29	—	23 17	39 26
Portata d'aria	Air quantity	m ³ /h	10200 8000	9400 7200	—	20400 16000	18800 14400
Assorbimento motori Motor power consumption	12P Ø900	W	275 175	275 175	—	550 350	550 350
		A	0,8 0,4	0,8 0,4	—	1,6 0,8	1,6 0,8
Livello pressione sonora	Sound pressure level	dB (A) (Total)	32 26	32 26	—	34 28	34 28

Dati comuni / Common data

Elettroventilatori Fans	Ø 800 / Ø 900 mm x n° Collegamento Connection	1 o △	1 o △	1 o △	2 o o △	2 o o △	
Volume circuito	Circuit volume	dm ³	16	25	32	36	49
Dimensioni	Dimensions	A mm (H - V)	2623	2623	2623	4756	4756



Potenza con tubi puliti
 Rating with clean tubes

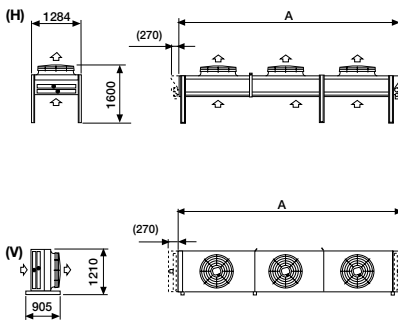
Attacchi lati opposti AFN
Connections opposite sides AFN






	346E	—	348A	350A	—	352A	354A	—	356N	358N	—	360N	362N
	169 131	—	227 185	250 193	—	315 265	345 285	—	399 325	436 340	—	485 398	529 413
	31,6 24,5	—	42,4 34,6	46,7 36,1	—	58,7 47,5	64,4 49,5	—	74,4 60,6	81,3 63,4	—	90,5 74,1	98,7 77
	35 22	—	28 19	26 16	—	60 41	54 33	—	86 59	64 40	—	143 100	105 67
	49000 34200	—	79500 57000	73500 51300	—	106000 76000	98000 68400	—	132500 95000	122500 85500	—	159000 114000	147000 102600
	6500 4000	—	9750 6000	9750 6000	—	13000 8000	13000 8000	—	16250 10000	16250 10000	—	19500 12000	19500 12000
	12,0 7,0	—	18,0 10,5	18,0 10,5	—	24,0 14,0	24,0 14,0	—	30,0 17,5	30,0 17,5	—	36,0 21,0	36,0 21,0
	60 53	—	62 55	62 55	—	62 55	62 55	—	63 56	63 56	—	64 57	64 57
	6122E	—	6131A	6132A	—	6141A	6142A	—	6151N	6152N	—	6161N	6162N
	153 122	—	206 172	224 179	—	281 234	305 244	—	359 299	390 311	—	435 362	472 376
	28,5 22,8	—	38,4 32,1	41,9 33,6	—	52,4 43,8	57,1 45,5	—	67,2 56,0	72,9 58,1	—	81,3 67,8	88,3 70,3
	28 19	—	22 16	20 13	—	47 34	42 27	—	69 49	50 33	—	114 82	82 54
	44000 32000	—	70500 52800	66000 48000	—	94000 70400	88000 64000	—	117500 88000	110000 80000	—	141000 105000	132000 96000
	4800 3180	—	7200 4770	7200 4770	—	9600 6360	9600 6360	—	12000 7950	12000 7950	—	14400 9540	14400 9540
	10,4 6	—	15,6 9	15,6 9	—	20,8 12	20,8 12	—	26 15	26 15	—	31,2 18	31,2 18
	56 49	—	58 51	58 51	—	58 51	58 51	—	59 52	59 52	—	60 53	60 53
	7122E	—	7131A	7132E	—	7141A	7142A	—	7151N	7152N	—	7161N	7162N
	131 107	—	178 151	201 164	—	243 206	263 215	—	308 263	332 274	—	373 318	402 331
	24,6 20,1	—	33,4 28,2	37,6 30,6	—	45,5 38,5	49,3 40,2	—	57,6 49,2	62,2 51,2	—	69,8 59,5	75,1 61,8
	22 15	—	17 13	16 11	—	37 27	32 21	—	53 39	38 26	—	88 65	62 43
	36400 27600	—	57900 43500	54600 41400	—	77200 58000	72800 55200	—	96500 72500	91000 69000	—	115800 87000	109200 82800
	3400 2300	—	5100 3450	5100 3450	—	6800 4600	6800 4600	—	8500 5750	8500 5750	—	10200 6900	10200 6900
	7,4 4,2	—	11,1 6,3	11,1 6,3	—	14,8 8,4	14,8 8,4	—	18,5 10,5	18,5 10,5	—	22,2 12,6	22,2 12,6
	50 43	—	52 45	52 45	—	52 45	52 45	—	53 46	53 46	—	54 47	54 47
	1122B	1130A	1131B	1132B	1140A	1141A	1142A	1150N	1151A	1152A	—	1161A	1162A
	108 82	136 117	163 130	165 123	188 159	216 172	220 165	242 203	278 220	282 210	—	335 270	340 255
	20,2 15,3	25,4 21,8	30,4 24,2	30,9 23	35,1 29,6	40,3 32,1	41,1 30,9	45,1 37,9	51,8 41	52,6 39,2	—	62,5 50,3	63,5 47,6
	21 13	27 21	84 56	60 34	58 43	30 20	23 13	76 55	55 36	41 24	—	89 50	65 28
	28200 20200	49200 36900	45600 33300	42300 30300	65600 49200	60800 44400	56400 40400	82000 61500	76000 55500	70500 50500	—	91200 66800	84600 60600
	1720 1060	2580 1590	2580 1590	2580 1590	3440 2120	3440 2120	3440 2120	4300 2650	4300 2650	4300 2650	—	5160 3180	5160 3180
	4,4 2,3	6,6 3,45	6,6 3,45	6,6 3,45	8,8 4,6	8,8 4,6	8,8 4,6	11 5,75	11 5,75	11 5,75	—	13,2 6,9	13,2 6,9
	45 38	47 40	47 40	47 40	47 40	47 40	47 40	48 41	48 41	48 41	—	49 42	49 42
	8122B	8130A	8131B	8132B	8140A	8141A	8142A	8150N	8151A	8152A	—	8161A	8162A
	104 82	127 109	152 125	159 125	173 149	199 163	208 164	222 191	254 208	265 208	—	308 252	320 251
	19,5 15,3	23,7 20,4	28,5 23,3	29,7 23,3	32,4 27,9	37,2 30,5	38,9 30,6	41,5 35,7	47,5 38,9	49,6 39,0	—	57,5 47,1	59,9 47,0
	19 12	23 18	73 50	54 34	49 37	25 17	20 13	63 48	45 31	36 23	—	73 42	56 26
	26000 19600	45600 35700	42600 32700	39000 29400	60800 47600	56800 43600	52000 39200	76000 59500	71000 54500	65000 49000	—	85200 65400	78000 58800
	1640 1040	2460 1560	2460 1560	2460 1560	3280 2080	3280 2080	3280 2080	4100 2600	4100 2600	4100 2600	—	4920 3120	4920 3120
	4,6 2,2	6,9 3,3	6,9 3,3	6,9 3,3	9,2 4,4	9,2 4,4	9,2 4,4	11,5 5,5	11,5 5,5	11,5 5,5	—	13,8 6,6	13,8 6,6
	43 38	45 40	45 40	45 40	45 40	45 40	45 40	46 41	46 41	46 41	—	47 42	47 42
	—	5130E	5131B	—	5140A	5141B	—	5150A	5151A	—	5160A	5161A	—
	—	106 89	113 90	—	138 117	152 121	—	176 149	189 150	—	214 180	229 180	—
	—	19,8 16,7	21,2 16,8	—	25,8 21,8	28,4 22,6	—	33 27,9	35,4 27,9	—	39,9 33,7	42,7 33,8	—
	—	70 51	42 28	—	32 23	90 60	—	57 41	26 17	—	90 50	42 28	—
	—	30600 24000	28200 21600	—	40800 32000	37600 28800	—	51000 40000	47000 36000	—	61200 48000	56400 43200	—
	—	825 525	825 525	—	1100 700	1100 700	—	1375 875	1375 875	—	1650 1050	1650 1050	—
	—	2,4 1,2	2,4 1,2	—	3,2 1,6	3,2 1,6	—	4 2	4 2	—	4,8 2,4	4,8 2,4	—
	—	36 30	36 30	—	36 30	36 30	—	37 31	37 31	—	38 32	38 32	—

	2 00	3 00	3 00	3 00	4 000	4 000	4 000	5 0000	5 0000	5 0000	6 00000	6 00000	6 00000
	△ △	△ △	△ △	△ △	△ △	△ △	△ △	△ △	△ △	△ △	△ △	△ △	△ △
	63	49	70	90	63	99	126	76	119	153	89	139	179
	4756	6889	6889	6889	9022	9022	9022	11155	11155	11155	13288	13288	13288

139 - 996 kW



Modello	Type	EHL90F (2.1 mm)	—	364B	366B		
Potenza	Rating	□ kW (ΔT 15K) Glycol 34%	—	316	255	347	266
Fluido refrigerante Refrigerant fluid	m ³ /h Portata Flowrate	—	—	58,9	47,6	64,8	49,6
		kPa Perdita di carico Pressure drop	—	63	42	56	34
Portata d'aria	Air quantity	m ³ /h	—	10600	7600	9800	6840
Assorbimento motori Motor power consumption	6P Ø900	W	—	13000	8000	13000	8000
		A	—	24,0	14,0	24,0	14,0
Livello pressione sonora	Sound pressure level	dB (A) (Total)	—	62	55	62	55
Modello	Type	EAL9N (2.1 mm)	—	6221B	6222B		
Potenza	Rating	□ kW (ΔT 15K) Glycol 34%	—	281	234	305	244
Fluido refrigerante Refrigerant fluid	m ³ /h Portata Flowrate	—	—	52,4	43,8	57,1	45,5
		kPa Perdita di carico Pressure drop	—	49	35	43	28
Portata d'aria	Air quantity	m ³ /h	—	9400	7040	8800	6400
Assorbimento motori Motor power consumption	6P Ø900	W	—	9600	6360	9600	6360
		A	—	20,8	12	20,8	12
Livello pressione sonora	Sound pressure level	dB (A) (Total)	—	58	51	58	51
Modello	Type	EAL8S (2.1 mm)	—	7221B	7222B		
Potenza	Rating	□ kW (ΔT 15K) Glycol 34%	—	243	206	263	215
Fluido refrigerante Refrigerant fluid	m ³ /h Portata Flowrate	—	—	45,5	38,5	49,2	40,2
		kPa Perdita di carico Pressure drop	—	38	28	33	22
Portata d'aria	Air quantity	m ³ /h	—	7720	5800	7280	5520
Assorbimento motori Motor power consumption	6P Ø800	W	—	6800	4600	6800	4600
		A	—	14,8	8,4	14,8	8,4
Livello pressione sonora	Sound pressure level	dB (A) (Total)	—	52	45	52	45
Modello	Type	EAL9X (2.1 mm)	1220E	1221B	1222F		
Potenza	Rating	□ kW (ΔT 15K) Glycol 34%	188	160	220	170	
Fluido refrigerante Refrigerant fluid	m ³ /h Portata Flowrate	—	35,1	29,9	40,3	32,3	
		kPa Perdita di carico Pressure drop	—	42	31	31	21
Portata d'aria	Air quantity	m ³ /h	65600	49200	60800	44400	
Assorbimento motori Motor power consumption	8P Ø900	W	3440	2120	3440	2120	
		A	8,8	4,6	8,8	4,6	
Livello pressione sonora	Sound pressure level	dB (A) (Total)	47	40	47	40	
Modello	Type	EAL8T (2.1 mm)	8220E	8221B	8222F		
Potenza	Rating	□ kW (ΔT 15K) Glycol 34%	173	149	199	163	
Fluido refrigerante Refrigerant fluid	m ³ /h Portata Flowrate	—	32,4	27,9	37,2	30,5	
		kPa Perdita di carico Pressure drop	—	35	27	26	18
Portata d'aria	Air quantity	m ³ /h	60800	47600	56800	43600	
Assorbimento motori Motor power consumption	8P Ø800	W	3280	2080	3280	2080	
		A	9,2	4,4	9,2	4,4	
Livello pressione sonora	Sound pressure level	dB (A) (Total)	45	40	45	40	
Modello	Type	EAL9U (2.1 mm)	5220E	5221F	—		
Potenza	Rating	□ kW (ΔT 15K) Glycol 34%	139	117	152	121	
Fluido refrigerante Refrigerant fluid	m ³ /h Portata Flowrate	—	26	21,9	28,3	22,6	
		kPa Perdita di carico Pressure drop	—	24	17	40	27
Portata d'aria	Air quantity	m ³ /h	40800	32000	37600	28800	
Assorbimento motori Motor power consumption	12P Ø900	W	1100	700	1100	700	
		A	3,2	1,6	3,2	1,6	
Livello pressione sonora	Sound pressure level	dB (A) (Total)	36	30	36	30	
Elettroventilatori Fans		Ø 800 / Ø 900 mm x n° Collegamento Connection	4 	4 	4 		
Volume circuito	Circuit volume	dm ³	72	118	145		
Dimensioni	Dimensions	A mm (H - V)	4756	4756	4756		



- Potenza con tubi puliti
- Rating with clean tubes

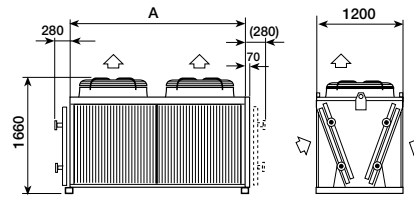
Attacchi lati opposti AFN
Connections opposite sides AFN



	368A		370A		372A		374A		376N		378N		380N		382N			
	470	380	514	400	640	520	701	542	812	660	888	688	990	800	1080	830		
	87,5	70,9	95,8	74,6	119,2	96,9	130,6	101	151,3	123	165,4	128,1	184,3	149	201,1	154,7		
	29	20	27	17	62	42	55	34	94	65	73	45	156	106	119	73		
	159000	114000	147000	102200	212000	152000	196000	136800	265000	190000	245000	171000	318000	228000	294000	205200		
	19500	12000	19500	12000	26000	16000	26000	16000	32500	20000	32500	20000	39000	24000	39000	24000		
	36,0	21,0	36,0	21,0	48,0	28,0	48,0	28,0	60,0	35,0	60,0	35,0	72,0	42,0	72,0	42,0		
	64	57	64	57	65	58	65	58	66	59	66	59	67	60	67	60		
	6231A		6232A		6241A		6242A		6251N		6252N		6261N		6262N			
	415	347	453	362	572	478	623	497	725	605	788	628	879	732	953	759		
	77,6	64,8	84,7	67,7	107,0	89,3	116,4	92,9	135,6	113,1	147,2	117,4	164,3	136,8	178,3	141,9		
	22	16	20	13	48	35	42	28	73	53	56	37	121	86	91	60		
	141000	105600	132000	96000	188000	140800	176000	128000	235000	176000	220000	160000	282000	211200	264000	192000		
	14400	9540	14400	9540	19200	12720	19200	12720	24000	15900	24000	15900	28800	19080	28800	19080		
	31,2	18	31,2	18	41,6	24	41,6	24	52	30	52	30	62,4	36	62,4	36		
	60	53	60	53	61	54	61	54	62	55	62	55	63	56	63	56		
	7231A		7232E		7241A		7242A		7251N		7252N		7261N		7262N			
	356	305	402	331	486	420	526	438	616	531	664	553	746	643	804	667		
	66,5	57,1	75,1	61,8	90,8	78,4	98,3	81,8	115,2	99,3	124,1	103,3	139,4	120,1	150,4	124,7		
	17	13	65	45	37	27	32	22	56	42	42	29	92	68	68	47		
	115800	87000	109200	82800	154400	116000	145600	110400	193000	145000	182000	138000	231600	174000	218400	165600		
	10200	6900	10200	6900	13600	9200	13600	9200	17000	11500	17000	11500	20400	13800	20400	13800		
	22,2	12,6	22,2	12,6	29,6	16,8	29,6	16,8	37,0	21,0	37,0	21,0	44,4	25,2	44,4	25,2		
	54	47	54	47	55	48	55	48	56	49	56	49	57	50	57	50		
	1230A	1231E	1232E	1240A	1241A	1242A	1250N	1251A	1252A		1261A	1262A						
	284	238	340	270	345	255	388	325	450	355	455	335	498	415	570	450	575	425
	52,9	44,3	63,3	50,3	64,4	47,7	72,2	60,5	83,7	66	84,9	62,6	92,5	77,3	106	83,7	107,2	79,4
	30	21	78	52	50	29	62	44	32	21	25	14	81	58	58	38	43	24
	98400	73800	91200	66600	84800	60800	131200	98400	121600	88800	112800	80800	164000	123000	152000	110000	141000	101000
	5160	3180	5160	3180	6880	4240	6880	4240	6880	4240	6880	4240	8600	5300	8600	5300	8600	5300
	13,2	6,9	13,2	6,9	13,2	6,9	17,6	9,2	17,6	9,2	17,6	9,2	22	11,5	22	11,5	22	11,5
	49	42	49	42	49	42	50	43	50	43	50	43	51	44	51	44	51	44
	8230N		8231E		8232E		8240N		8241A		8242A		8250N		8251A		8252A	
	254	219	305	249	320	252	350	301	402	330	420	331	448	385	513	421	535	417
	47,5	40,9	57,0	46,7	59,9	47,0	65,4	56,4	75,1	61,7	78,5	61,8	83,8	72,0	96,0	78,6	100,1	77,9
	23	18	62	43	42	27	49	37	25	18	20	13	64	49	46	32	36	23
	91200	71400	85200	65400	78000	58800	121600	95200	113600	87200	104000	78400	152000	119000	142000	109000	130000	98000
	4920	3120	4920	3120	4920	3120	6560	4160	6560	4160	6560	4160	8200	5200	8200	5200	8200	5200
	13,8	6,6	13,8	6,6	13,8	6,6	18,4	8,8	18,4	8,8	18,4	8,8	23,0	11,0	23,0	11,0	23,0	11,0
	47	42	47	42	47	42	48	43	48	43	48	43	49	44	49	44	49	44
	5230E		5231B		5240A		5241B		5250A		5251A		5260N		5261A		5262A	
	215	181	230	182	280	237	309	246	358	302	384	304	433	365	463	367		
	40,1	33,8	43	34	52,3	44,2	57,7	46	66,9	56,5	71,7	56,8	81	68,4	86,6	68,6		
	71	52	44	29	32	24	94	63	58	42	27	18	70	51	43	29		
	61200	48000	56400	43200	81600	64000	75200	57600	102000	80000	94000	72000	122400	96000	112800	86400		
	1650	1050	1650	1050	2200	1400	2200	1400	2750	1750	2750	1750	3300	2100	3300	2100		
	4,8	2,4	4,8	2,4	6,4	3,2	6,4	3,2	8	4	8	4	9,6	4,8	9,6	4,8		
	38	32	38	32	39	33	39	33	40	34	40	34	41	35	41	35		

	6	6	6	8	8	8	10	10	10	12	12	12
	△	△	△	△	△	△	△	△	△	△	△	△
	98	158	199	125	198	252	171	238	305	198	278	359
	6889	6889	6889	9022	9022	9022	11155	11155	11155	13288	13288	13288

38 - 810 kW



Modello	Type	XDHLF (2.1 mm)	1114D		1115L		1124F		1125C		1134B		1135F	
Potenza	Rating	□ kW (ΔT 15K) Glycol 34%	86	71	97	75	174	142	195	152	264	216	297	232
Fluido refrigerante	m³/h	Portata Flowrate	16,1	13,2	18,1	14,1	32,5	26,7	36,5	28,5	49,3	40,4	55,5	43,4
Motor power consumption	Pa	Perdita di carico Pressure drop	39	27	60	38	30	21	47	30	35	24	68	43
Portata aria	Air quantity	m³	28600	21000	27100	19500	57200	42000	54200	39000	85800	63000	81300	58500
Assorbimento motori	W	6P Ø 900	3250	2000	3250	2000	6500	4000	6500	4000	9750	6000	9750	6000
Motor power consumption	A		6,0	3,5	6,0	3,5	12,0	7,0	12,0	7,0	18,0	10,5	18,0	10,5
Livello Pressione sonora	Sound pressure level	dB (A) (total)	57	50	57	50	60	53	60	53	62	55	62	55
Modello	Type	XDHLN (2.1 mm)	2114D		2115L		2124F		2125C		2134B		2135F	
Potenza	Rating	□ kW (ΔT 15K) Glycol 34%	79	66	87	70	159	133	177	142	241	202	269	216
Fluido refrigerante	m³/h		14,8	12,3	16,3	13,2	29,8	24,9	33,0	26,6	45,1	37,8	50,2	40,5
Refrigerant fluid	Pa		33	24	50	34	25	18	39	26	29	21	56	38
Portata aria	Air quantity	m³	24900	19100	23600	17900	49800	38200	47200	35800	74700	57300	70800	53700
Assorbimento motori	W	6P Ø 900	2320	1560	2320	1560	4640	3120	4640	3120	6960	4680	6960	4680
Motor power consumption	A		5,1	2,9	5,1	2,9	10,2	5,8	10,2	5,8	15,3	8,7	15,3	8,7
Livello Pressione sonora	Sound pressure level	dB (A) (total)	53	45	53	45	56	48	56	48	58	50	58	50
Modello	Type	XDHLS (2.1 mm)	3114L		3115L		3124C		3125C		3134F		3135F	
Potenza	Rating	□ kW (ΔT 15K) Glycol 34%	69	58	74	60	140	117	150	121	214	179	228	185
Fluido refrigerante	m³/h		13,0	10,9	13,9	11,2	26,3	21,9	28,0	22,7	39,9	33,4	42,6	34,5
Refrigerant fluid	Pa		51	37	37	25	48	35	29	20	57	41	42	28
Portata aria	Air quantity	m³	20000	15700	19100	14800	40000	31400	38200	29600	60000	47100	57300	44400
Assorbimento motori	W	6P Ø 800	11640	1120	1640	1120	3280	2240	3280	2240	4920	3360	4920	3360
Motor power consumption	A		3,7	2,1	3,7	2,1	7,3	4,2	7,3	4,2	11,0	6,3	11,0	6,3
Livello Pressione sonora	Sound pressure level	dB (A) (total)	47	41	47	41	50	44	50	44	52	46	52	46
Modello	Type	XDHLX (2.1 mm)	4113L	4114L	4115L	4123C	4124C	4125D	4133F	4134F	4135C	4143B		
Potenza	Rating	□ kW (ΔT 15K) Glycol 34%	53	44	60	48	61	47	106	89	121	95	124	95
Fluido refrigerante	m³/h		9,9	8,2	11,2	8,9	11,4	8,8	19,8	16,6	22,7	17,8	23,2	17,8
Refrigerant fluid	Pa		65	46	39	26	26	16	64	46	38	24	66	40
Portata aria	Air quantity	m³	17200	13100	16300	12300	15400	11400	34400	26200	32600	24600	30800	22800
Assorbimento motori	W	8P Ø 900	820	520	820	520	820	520	1640	1040	1640	1040	1640	1040
Motor power consumption	A		2,2	1,1	2,2	1,1	2,2	1,1	4,4	2,2	4,4	2,2	6,6	3,3
Livello Pressione sonora	Sound pressure level	dB (A) (total)	42	35	42	35	42	35	45	38	45	38	45	38
Modello	Type	XDHLT (2.1 mm)	5113L	5114L	5115L	5123C	5124C	5125D	5133F	5134F	5135C	5143B		
Potenza	Rating	□ kW (ΔT 15K) Glycol 34%	49	42	56	46	57	45	98	84	112	92	118	91
Fluido refrigerante	m³/h		9,1	7,9	10,4	8,6	10,6	8,5	18,3	15,8	20,9	17,3	22,0	17,0
Refrigerant fluid	Pa		54	41	34	24	25	17	54	35	32	22	58	37
Portata aria	Air quantity	m³	15300	12100	14700	11500	14100	10900	30600	24200	29400	23000	28200	21800
Assorbimento motori	W	8P Ø 800	790	520	790	520	790	520	1580	1040	1580	1040	1580	1040
Motor power consumption	A		2,3	1,1	2,3	1,1	2,3	1,1	4,5	2,2	4,5	2,2	6,8	3,3
Livello Pressione sonora	Sound pressure level	dB (A) (total)	40	35	40	35	40	35	43	38	43	38	43	38
Modello	Type	XDHLU (2.1 mm)	6113L	6114M		6123C	6124D		6133F	6134C		6143B		
Potenza	Rating	□ kW (ΔT 15K) Glycol 34%	38	32	42	33			78	66	84	66		
Fluido refrigerante	m³/h		7,1	6,1	7,8	6,2			14,5	12,3	15,8	12,4		
Refrigerant fluid	Pa		36	27	60	40			36	26	58	37		
Portata aria	Air quantity	m³	10700	8500	10100	8000			21400	17000	20200	16000		
Assorbimento motori	W	12P Ø 900	270	170	270	170			540	340	540	340		
Motor power consumption	A		0,8	0,4	0,8	0,4			1,6	0,8	1,6	0,8		
Livello Pressione sonora	Sound pressure level	dB (A) (total)	31	25	31	25			34	28	34	28		

DATI COMUNI / COMMON DATA

Elettroventilatori	n°	1 o	1 o	1 o	2 oo	2 oo	2 oo	3 ooo	3 ooo	3 ooo	4 oooo
Fans	Colleg. Connection	△	△	△	△	△	△	△	△	△	△
Superficie Esterna	External Surface	m²	112	168	224	224	335	447	335	503	671
Superficie Interna	Internal Surface	m²	7,2	10,8	14,5	14,5	21,6	28,8	21,6	32,5	43,3
Volume circuito	dm³		2 x 11	2 x 16	2 x 21	2 x 21	2 x 29	2 x 40	2 x 31	2 x 44	2 x 44
Dimensioni	Dimensions	A mm	1250	1250	1250	2500	2500	2500	3750	3750	5000

VARIANTI COSTRUTTIVE
CONSTRUCTION VARIANTS

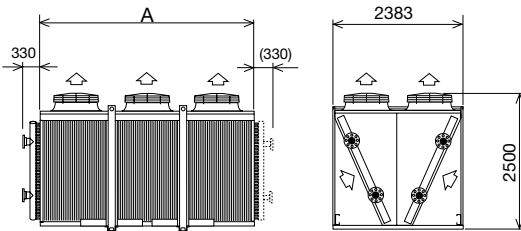


Potenza con tubi puliti
 Rating with clean tubes

Attacchi lati opposti AFN
Connections opposite sides AFN

1144B		1145B		1154A		1155E		1164A		1165N		1174A		1175N		1184A		1185N								
362	296	398	311	440	361	507	395	537	439	592	463	640	523	704	550	737	602	810	633							
67,7	55,2	74,3	58,1	82,4	67,4	94,8	73,9	100,5	82,2	110,7	86,5	119,6	97,8	131,6	102,8	137,8	112,6	151,5	118,2							
74	51	73	44	22	15	89	58	36	25	20	13	54	37	30	19	76	52	44	28							
114400	84000	108400	78000	143000	105000	135500	97500	171600	126000	162600	117000	200200	147000	189700	136500	228800	168000	216800	156000							
13000	8000	13000	8000	16250	10000	16250	10000	19500	12000	19500	12000	22750	14000	22750	14000	26000	16000	26000	16000							
24,0	14,0	24,0	14,0	30,0	17,5	30,0	17,5	36,0	21,0	36,0	21,0	42,0	24,5	42,0	24,5	48,0	28,0	48,0	28,0							
63	56	63	56	64	57	64	57	64	57	64	57	65	58	65	58	65	58	65	58							
2144B		2145B		2154A		2155E		2164A		2165N		2174A		2175N		2184A		2185N								
331	277	360	290	403	338	458	369	491	412	536	432	585	490	637	514	674	564	733	591							
61,8	51,8	67,2	54,2	75,4	63,2	85,8	69,0	91,9	77,0	100,2	80,8	109,4	91,6	119,1	96,0	126,0	105,5	137,1	110,4							
63	45	61	39	19	14	74	50	30	22	17	11	46	33	25	17	65	46	36	24							
99600	76400	94400	71600	124500	95500	118000	89500	149400	114600	141600	107400	174300	133700	165200	125300	199200	152800	188800	143200							
9280	6240	9280	6240	11600	7800	11600	7800	13920	9360	13920	9360	16240	10920	16240	10920	18560	12480	18560	12480							
20,4	11,6	20,4	11,6	25,5	14,5	25,5	14,5	30,6	17,4	30,6	17,4	35,7	20,3	35,7	20,3	40,8	23,2	40,8	23,2							
59	51	59	51	60	52	60	52	60	52	60	52	61	53	61	53	61	53	61	53							
3144B		3145B		3154B		3155E		3164A		3165E		3174A		3175N		3184A		3185N								
286	239	306	247	365	305	389	315	425	356	470	380	505	423	541	439	582	487	623	504							
53,4	44,7	57,1	46,3	68,2	57,0	72,7	58,8	79,4	66,6	87,9	71,0	94,5	79,2	101,2	82,1	108,8	91,1	116,4	94,3							
48	34	45	29	86	62	56	38	23	17	90	61	35	25	19	13	49	35	27	18							
80000	62800	76400	59200	100000	78500	95500	74000	120000	94200	114600	88800	140000	109900	133700	103600	160000	125600	152800	118400							
6560	4480	6560	4480	8200	5600	8200	5600	9840	6720	9840	6720	11480	7840	11480	7840	13120	8960	13120	8960							
14,6	8,4	14,6	8,4	18,3	10,5	18,3	10,5	21,9	12,6	21,9	12,6	25,6	14,7	25,6	14,7	29,2	16,8	29,2	16,8							
53	47	53	47	54	48	54	48	54	48	54	48	55	49	55	49	55	49	55	49							
4144B		4145F		4153A		4154B		4155B		4163A		4164A		4165E		4173A		4174A		4175N		4184A		4185N		
245	189	248	190	262	220	314	239	315	237	323	268	368	280	374	285	379	317	431	329	432	328	499	378	501	376	
45,7	35,3	46,3	35,5	48,9	41,1	58,5	44,6	58,8	44,3	60,1	50	68,6	52,4	70	53,3	70,6	59,1	80,4	61,5	80,7	61,3	93	70,6	93,6	70,3	
38	23	62	38	24	17	69	42	49	29	38	27	19	11	57	35	55	40	27	17	13	8	39	23	19	11	
65200	49200	61600	45600	86000	65500	81500	61500	77000	57000	103200	78600	97800	73800	92400	68400	120400	91700	114100	86100	107800	79800	130400	98400	123200	91200	
3280	2080	3280	2080	4100	2600	4100	2600	4920	3120	4920	3120	5740	3640	5740	3640	5740	3640	5740	3640	5740	3640	6560	4160	6560	4160	
8,8	4,4	8,8	4,4	11	5,5	11	5,5	13,2	6,6	13,2	6,6	13,2	6,6	15,4	7,7	15,4	7,7	15,4	7,7	15,4	7,7	17,6	8,8	17,6	8,8	
48	41	48	41	49	42	49	42	49	42	49	42	49	42	50	43	50	43	50	43	50	43	50	43	50	43	
5144B		5145F		5153B		5154B		5155B		5163A		5164B		5165B		5173A		5174A		5175B		5184A		5185N		
228	188	238	182	256	219	291	239	296	227	297	255	351	289	357	273	354	304	404	333	417	320	465	383	469	361	
42,6	35,2	44,4	34,1	47,8	40,9	54,4	44,7	55,5	42,4	65,7	54,1	66,7	51,1	66,1	56,8	75,5	62,3	78,0	59,8	78,0	59,8	87	71,7	87,8	67,4	
32	22	55	35	82	62	57	40	47	32	33	26	91	64	73	47	49	37	23	16	84	69	32	23	16	11	
58800	46000	56400	43600	76500	60500	73500	57500	70500	54500	91800	72600	88200	69000	84600	65400	107100	84700	102900	80500	98700	76300	117600	92000	112800	87200	
3160	2080	3160	2080	3950	2600	3950	2600	4740	3120	4740	3120	4740	3120	5530	3640	5530	3640	5530	3640	5530	3640	6320	4160	6320	4160	
9,0	4,4	9,0	4,4	11,3	5,5	11,3	5,5	11,3	5,5	13,5	6,6	13,5	6,6	13,5	6,6	15,8	7,7	15,8	7,7	15,8	7,7	18,0	8,8	18,0	8,8	
46	41	46	41	47	42	47	42	47	42	47	42	47	42	48	43	48	43	48	43	48	43	48	43	48	43	
6144F		6153B		6154B		6163A		6164B		6173A		6174B		6183A		6184A										
170	135	199	169	214	168	235	199	260	203	280	237	307	237	322	272	345	268									
31,8	25,3	37,3	31,5	39,9	31,5	44	37,2	48,7	37,9	52,3	44,2	57,5	44,4	60,1	50,9	64,6	50									
49	32	55	41	34	22	21	15	56	35	31	23	85	53	44	32	20	12									
40400	32000	53500	42500	50500	40000	64200	51000	60600	48000	74900	59500	70700	56000	85600	68000	80800	64000									
1080	680	1350	850	1350	850	1620	1020	1620	1020	1890	1190	1890	1190	2160	1360	2160	1360									
3,2	1,6	4	2	4	2	4,8	2,4	4,8	2,4	5,6	2,8	5,6	2,8	6,4	3,2	6,4	3,2									
37	31	38	32	38	32	38	32	38	32	39	33	39	33	39	33	39	33									
4 0000	4 0000	5 0000	5 0000	5 0000	5 0000	6 00000	6 00000	6 00000	6 00000	7 000000	7 000000	7 000000	7 000000	8 0000000	8 0000000	8 0000000	8 0000000									
△	△	△	△	△	△	△	△	△	△	△	△	△	△	△	△	△	△	△								
671	894	559	839	1118	671	1006	1342	783	1174	1565	894	1342	1789													
43,3	57,7	36,1	54,1	72,1	43,3	64,9	86,6	50,5	75,7	101,0	57,7	86,6	115,4													
2 x 62	2 x 79	2 x 53	2 x 74	2 x 100	2 x 61	2 x 87	2 x 117	2 x 74	2 x 100	2 x 134	2 x 82	2 x 113	2 x 158													
5000	5000	6250	6250	6250	7500	7500	7500	7500	7500	8750	8750	8750	10000	10000	10000	10000	10000									

159 - 1867 kW



VARIANTI COSTRUTTIVE CONSTRUCTION VARIANTS



Modello	Type	EHLDF (2.1 mm)	1226F	1227F
Potenza	Rating	□ kW (ΔT 15K) Glycol 34%	359 294	395 310
Fluido refrigerante		m ³ /h Portata Flowrate	67,2 55,0	74,0 58,0
Refrigerant fluid		kPa Perdita di carico Pressure drop	40 28	31 20
Portata d'aria	Air quantity	m ³ /h	120400 88800	114400 82800
Assorbimento motori		W	13000 8000	13000 8000
Motor power consumption		A	24,0 14,0	24,0 14,0
Livello pressione sonora	Sound pressure level	dB (A) (Total)	63 56	63 56

Modello	Type	EHLDN (2.1 mm)	2226F	2227F
Potenza	Rating	□ kW (ΔT 15K) Glycol 34%	328 275	357 288
Fluido refrigerante		m ³ /h Portata Flowrate	61,4 51,4	66,7 53,9
Refrigerant fluid		kPa Perdita di carico Pressure drop	34 25	26 18
Portata d'aria	Air quantity	m ³ /h	104400 80800	96000 75600
Assorbimento motori		W	9200 6240	9200 6240
Motor power consumption		A	20,4 11,6	20,4 11,6
Livello pressione sonora	Sound pressure level	dB (A) (Total)	59 51	59 51

Modello	Type	EHLDS (2.1 mm)	3226C	3227C
Potenza	Rating	□ kW (ΔT 15K) Glycol 34%	287 240	307 248
Fluido refrigerante		m ³ /h Portata Flowrate	53,7 44,9	57,4 46,5
Refrigerant fluid		kPa Perdita di carico Pressure drop	64 46	50 34
Portata d'aria	Air quantity	m ³ /h	84000 66000	80400 62400
Assorbimento motori		W	6560 4480	6560 4480
Motor power consumption		A	14,6 8,4	14,6 8,4
Livello pressione sonora	Sound pressure level	dB (A) (Total)	53 46	53 46

Modello	Type	EHLDX (2.1 mm)	6226C	6227C
Potenza	Rating	□ kW (ΔT 15K) Glycol 34%	249 196	251 194
Fluido refrigerante		m ³ /h Portata Flowrate	46,6 36,7	46,9 36,2
Refrigerant fluid		kPa Perdita di carico Pressure drop	51 33	35 22
Portata d'aria	Air quantity	m ³ /h	66000 50000	62800 46800
Assorbimento motori		W	3320 2080	3320 2080
Motor power consumption		A	8,8 4,6	8,8 4,6
Livello pressione sonora	Sound pressure level	dB (A) (Total)	48 41	48 41

Modello	Type	EHLDT (2.1 mm)	4226C	4227C
Potenza	Rating	□ kW (ΔT 15K) Glycol 34%	229 189	237 190
Fluido refrigerante		m ³ /h Portata Flowrate	42,7 35,2	44,4 35,4
Refrigerant fluid		kPa Perdita di carico Pressure drop	42 30	31 20
Portata d'aria	Air quantity	m ³ /h	61600 48400	59200 46000
Assorbimento motori		W	3200 2080	3200 2080
Motor power consumption		A	9,0 4,4	9,0 4,4
Livello pressione sonora	Sound pressure level	dB (A) (Total)	46 41	46 41

Dati comuni / Common data

Elettroventilatori	Fans	Ø 800 / Ø 900 mm x n°	4 ∞ ∞	4 ∞ ∞
Collegamento	Connection		△ △	△ △
Volume circuito	Circuit volume	dm ³	2 x 91	2 x 109
Dimensioni	Dimensions	A mm	2844	2844

Modello	Type	EHLDU (2.1 mm)	7225C	7226D
Potenza	Rating	□ kW (ΔT 15K) Glycol 34%	159 134	167 136
Fluido refrigerante		m ³ /h Portata Flowrate	29,7 25,1	31,2 25,3
Refrigerant fluid		kPa Perdita di carico Pressure drop	50 37	66 45
Portata d'aria	Air quantity	m ³ /h	44000 34400	40800 32400
Assorbimento motori		W	1080 680	1080 680
Motor power consumption		A	3,2 1,6	3,2 1,6
Livello pressione sonora	Sound pressure level	dB (A) (Total)	37 31	37 31

Dati comuni / Common data

Elettroventilatori	Fans	Ø 900 mm x n°	4 ∞ ∞	4 ∞ ∞
Collegamento	Connection		△ △	△ △
Volume circuito	Circuit volume	dm ³	2 x 54	2 x 72
Dimensioni	Dimensions	A mm	2844	2844

- Potenza con tubi puliti
- Rating with clean tubes

Attacchi lati opposti AFN
Connections opposite sides AFN



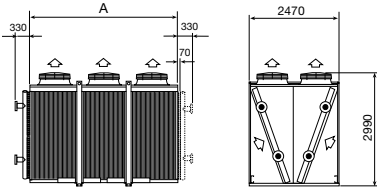
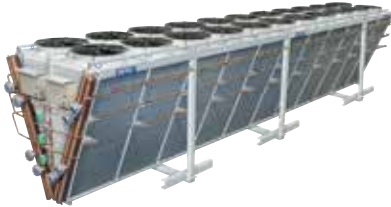
	1236B	1237B	1246B	1247E	1256A	1257A	1266A	1267A	1276A	1277A	1286N	1287N	1296N	1297N
	544 445	599 469	738 603	810 634	894 732	985 773	1098 898	1209 947	1294 1058	1422 1113	1504 1229	1651 1291	1703 1390	1867 1459
	101,7 83,2	111,9 87,7	138,0 112,7	151,5 118,5	167,1 136,9	184,3 144,6	205,4 168,0	226,0 177,0	242,0 197,7	265,9 208,1	281,2 229,7	308,8 241,5	318,3 259,8	349,1 272,8
	46 32	41 26	98 67	59 38	28 19	25 16	45 31	40 25	67 46	59 37	82 57	63 40	113 78	87 55
	180600 133200	171600 124200	240800 177600	228800 166600	301000 222000	286000 207000	361200 268400	343200 248400	421400 310800	400400 289800	481600 355200	457600 331200	541800 399600	514800 372600
	19500 12000	19500 12000	26000 16000	26000 16000	32500 20000	32500 20000	39000 24000	39000 24000	45500 28000	45500 28000	52000 32000	52000 32000	58500 36000	58500 36000
	36,0 21,0	36,0 21,0	48,0 28,0	48,0 28,0	60,0 35,0	60,0 35,0	72,0 42,0	72,0 42,0	84,0 49,0	84,0 49,0	96,0 56,0	96,0 56,0	108,0 63,0	108,0 63,0
	65 58	65 58	66 59	66 59	67 60	67 60	67 60	67 60	68 61	68 61	68 61	68 61	68 61	68 61
	2236B	2237B	2246B	2247E	2256A	2257A	2266A	2267A	2276A	2277A	2286N	2287N	2296N	2297N
	497 417	540 437	674 564	731 589	817 685	890 720	1004 841	1091 881	1182 990	1283 1035	1373 1150	1490 1201	1554 1300	1683 1357
	93,0 77,9	101,0 81,6	125,9 105,5	136,7 110,1	152,8 128,1	166,4 134,6	187,6 157,2	203,9 164,6	220,9 185,1	239,9 193,5	256,7 215,0	278,5 224,5	290,5 243,1	314,7 253,7
	39 28	34 23	83 59	49 33	23 17	21 14	38 27	33 22	57 41	49 32	69 50	52 35	96 69	72 48
	156600 121200	144000 113400	208800 161600	192000 151200	261000 202000	240000 189000	313200 242400	298800 226800	365400 282800	336000 264600	417600 323200	384000 302400	469800 363600	432000 340200
	13800 9360	13800 9360	18400 12480	18400 12480	23000 15600	23000 15600	27600 18720	27600 18720	32200 21840	32200 21840	36800 24960	36800 24960	41400 28080	41400 28080
	30,6 17,4	30,6 17,4	40,8 23,2	40,8 23,2	51 29	51 29	61,2 34,8	61,2 34,8	71,4 40,6	71,4 40,6	81,6 46,4	81,6 46,4	91,8 52,2	91,8 52,2
	61 53	61 53	62 54	62 54	63 55	63 55	63 55	63 55	64 56	64 56	64 56	64 56	64 56	64 56
	3236B	3237F	3246B	3247B	3256E	3257E	3266A	3267A	3276A	3277A	3286A	3287A	3296A	3297A
	428 359	466 378	580 485	619 501	731 611	780 631	856 717	917 743	1017 852	1087 881	1181 989	1282 1022	1336 1117	1426 1154
	80,0 67,1	87,2 70,6	108,4 90,7	115,8 93,7	136,7 114,3	145,8 117,9	160,0 134,1	171,4 139,9	190,2 159,2	203,3 164,9	220,9 184,9	235,9 191,0	249,7 208,9	266,5 215,7
	30 21	26 18	63 45	51 34	24 16	22 15	28 20	24 16	43 31	36 24	62 44	50 34	84 61	68 46
	126000 99000	120600 93600	168000 132000	160800 124800	210000 165000	201000 156000	252000 198000	241200 187200	294000 231000	281400 218400	336000 264000	321600 249600	378000 297000	361800 280800
	9840 6720	9840 6720	13120 8960	13120 8960	16400 11200	16400 11200	19680 13440	19680 13440	22960 15680	22960 15680	26240 17920	26240 17920	29520 20160	29520 20160
	21,9 12,6	21,9 12,6	29,2 16,8	29,2 16,8	36,5 21,0	36,5 21,0	43,8 25,2	43,8 25,2	51,1 29,4	51,1 29,4	58,4 33,6	58,4 33,6	65,7 37,8	65,7 37,8
	55 48	55 48	56 49	56 49	57 50	57 50	57 50	57 50	58 51	58 51	58 51	58 51	58 51	58 51
	6236F	6237F	6246B	6247B	6256E	6257E	6266A	6267E	6276A	6277A	6286A	6287A	6296A	6297A
	377 297	378 291	503 395	505 387	636 502	637 486	749 591	760 585	880 699	882 674	1037 802	1030 773	1170 909	1161 873
	70,4 55,5	70,6 54,4	93,9 73,8	94,4 72,4	118,7 93,8	119 90,9	139,8 110,4	142,1 109,3	164,2 130,5	164,9 126	193 149,7	192,5 144,5	217,8 169,7	216,9 163,2
	61 39	39 24	50 32	36 22	76 49	47 29	23 15	75 47	34 22	25 15	51 32	36 21	69 44	49 29
	99000 75000	94200 70200	132000 100000	125600 93600	165000 125000	157000 117000	198000 150000	188400 140400	231000 175000	219800 163800	264000 200000	251200 187200	297000 225000	282800 210600
	4980 3120	4980 3120	6640 4160	6640 4160	8300 5200	8300 5200	9960 6240	9960 6240	11620 7280	11620 7280	13280 8320	13280 8320	14940 9360	14940 9360
	13,2 6,9	13,2 6,9	17,6 9,2	17,6 9,2	22 11,5	22 11,5	26,4 13,8	26,4 13,8	30,8 16,1	30,8 16,1	35,2 18,4	35,2 18,4	39,6 20,7	39,6 20,7
	50 43	50 43	51 44	51 44	52 45	52 45	52 45	52 45	53 46	53 46	53 46	53 46	53 46	53 46
	4236F	4237F	4246B	4247B	4256E	4257E	4266A	4267E	4276A	4277A	4286A	4287A	4296A	4297A
	348 287	361 288	462 381	479 383	582 479	602 481	683 564	726 579	803 662	834 667	932 768	967 773	1064 876	1102 880
	65,1 53,6	67,4 53,9	86,3 71,1	89,5 71,6	108,9 89,6	112,6 90,0	127,7 105,4	135,7 108,3	150,2 123,9	155,9 124,7	174,3 143,6	180,8 144,5	198,9 163,9	206,1 164,6
	51 36	35 23	41 29	31 21	62 44	41 27	19 13	67 45	28 20	22 14	40 28	31 20	55 39	42 28
	92400 72600	88800 69000	123200 96800	118400 92000	154000 121000	148000 115000	184800 145200	177600 138000	215600 169400	207200 161000	246400 193600	236800 184000	277200 217800	266400 207000
	4800 3120	4800 3120	6400 4160	6400 4160	8000 5200	8000 5200	9600 6240	9600 6240	11200 7280	11200 7280	12800 8320	12800 8320	14400 9360	14400 9360
	13,5 6,6	13,5 6,6	18,0 8,8	18,0 8,8	22,5 11,0	22,5 11,0	27,0 13,2	27,0 13,2	31,5 15,4	31,5 15,4	36,0 17,6	36,0 17,6	40,5 19,8	40,5 19,8
	48 43	48 43	49 44	49 44	50 45	50 45	50 45	50 45	51 46	51 46	51 46	51 46	51 46	51 46

	6	6	8	8	10	10	12	12	14	14	16	16	18	18
	△ 人	△ 人	△ 人	△ 人	△ 人	△ 人	△ 人	△ 人	△ 人	△ 人	△ 人	△ 人	△ 人	△ 人
	2 x 118	2 x 145	2 x 144	2 x 181	2 x 171	2 x 216	2 x 198	2 x 252	2 x 225	2 x 287	2 x 251	2 x 323	2 x 278	2 x 359
	4266	4266	5688	5688	7110	7110	8532	8532	9954	9954	11376	11376	12798	12798

	7235F	7236C	7245B	7246F	7255E	7256B	7265A	7266B	7275A	7276E	7285A	7286A	7295N	7296A
	242 204	259 203	321 271	345 271	404 341	432 338	478 405	518 406	563 476	606 475	654 552	690 537	739 624	775 606
	45,2 38,2	48,4 38	60 50,6	64,6 50,7	75,6 63,9	80,8 63,1	89,5 75,7	96,9 76	105,2 88,9	113,3 88,9	122,2 103,2	129 100,4	138,1 116,6	145 113,3
	59 44	70 46	51 37	63 42	69 51	43 28	24 17	68 45	35 26	90 60	50 37	23 15	52 38	31 21
	66000 51600	61200 48600	88000 68800	81600 64800	110000 86000	102000 81000	132000 103200	122400 97200	154000 120400	142800 113400	176000 137600	163200 129600	198000 154800	183600 145800
	1620 1020	1620 1020	2160 1360	2160 1360	2700 1700	2700 1700	3240 2040	3240 2040	3780 2380	3780 2380	4320 2720	4320 2720	4860 3060	4860 3060
	4,8 2,4	4,8 2,4	6,4 3,2	6,4 3,2	8 4	8 4	9,6 4,8	9,6 4,8	11,2 5,6	11,2 5,6	12,8 6,4	12,8 6,4	14,4 7,2	14,4 7,2
	39 33	39 33	40 34	40 34	41 35	41 35	41 35	41 35	42 36	42 36	42 36	42 36	42 36	42 36

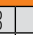
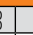
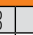
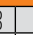
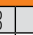
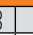
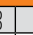
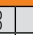
	6	6	8	8	10	10	12	12	14	14	16	16	18	18
	△ 人	△ 人	△ 人	△ 人	△ 人	△ 人	△ 人	△ 人	△ 人	△ 人	△ 人	△ 人	△ 人	△ 人
	2 x 91	2 x 118	2 x 108	2 x 144	2 x 126	2 x 171	2 x 144	2 x 198	2 x 162	2 x 225	2 x 180	2 x 251	2 x 197	2 x 278
	4266	4266	5688	5688	7110	7110	8532	8532	9954	9954	11376	11376	12798	12798

347 - 2333 kW



VARIANTI COSTRUTTIVE CONSTRUCTION VARIANTS



Modello	Type	XXLDF (2.1 mm)	9083B	9084B	9103E	9104E
Potenza	Rating	<input type="checkbox"/> kW (ΔT 15K) Glycol 34%	725 593	798 624	927 757	1018 795
Fluido refrigerante		m ³ /h	135,7 110,9	149,1 116,8	173,4 141,5	190,3 148,7
Refrigerant fluid		Pa	64 44	61 38	84 58	63 40
Portata aria	Air quantity	m ³ /h	242400 178400	229600 166400	303000 223000	287000 208000
Assorbimento motori		W	26000 16000	26000 16000	32500 20000	32500 20000
Motor power consumption		A	48,0 28,0	48,0 28,0	60,0 35,0	60,0 35,0
Livello Pressione sonora	Sound pressure level	dB (A) (total)	66 59	66 59	67 60	67 60
Modello	Type	XXLDN (2.1 mm)	9085B	9086B	9105E	9106E
Potenza	Rating	<input type="checkbox"/> kW (ΔT 15K) Glycol 34%	663 555	721 582	847 709	919 741
Fluido refrigerante		m ³ /h	124,0 103,8	134,7 108,8	158,4 132,5	171,8 138,5
Refrigerant fluid		Pa	54 39	50 33	71 51	52 35
Portata aria	Air quantity	m ³ /h	200000 154400	190000 144000	250000 193000	237500 180000
Assorbimento motori		W	18400 12480	18400 12480	23000 15600	23000 15600
Motor power consumption		A	40,8 23,2	40,8 23,2	51 29	51 29
Livello Pressione sonora	Sound pressure level	dB (A) (total)	62 54	62 54	63 55	63 55
Modello	Type	XXLDX (2.1 mm)	9087B	9088F	9107B	9108B
Potenza	Rating	<input type="checkbox"/> kW (ΔT 15K) Glycol 34%	493 390	513 386	631 491	641 481
Fluido refrigerante		m ³ /h	92,1 72,9	95,9 72,1	117,7 91,8	119,8 89,9
Refrigerant fluid		Pa	34 22	56 33	61 39	49 28
Portata aria	Air quantity	m ³ /h	132000 100000	124800 92800	165000 125000	156000 116000
Assorbimento motori		W	6600 4200	6600 4200	8250 5250	8250 5250
Motor power consumption		A	17,6 8,8	17,6 8,8	22 11	22 11
Livello Pressione sonora	Sound pressure level	dB (A) (total)	51 44	51 44	52 45	52 45
Modello	Type	XXLDU (2.1 mm)	9089F	9109F		
Potenza	Rating	<input type="checkbox"/> kW (ΔT 15K) Glycol 34%	347 282	440 354		
Fluido refrigerante		m ³ /h	64,9 52,7	82,4 66,2		
Refrigerant fluid		Pa	58 39	77 52		
Portata aria	Air quantity	m ³ /h	84800 66400	106000 83000		
Assorbimento motori		W	2160 1360	2700 1700		
Motor power consumption		A	6,4 3,2	8 4		
Livello Pressione sonora	Sound pressure level	dB (A) (total)	40 34	41 35		
DATI COMUNI / COMMON DATA						
Elettroventilatori		\varnothing 900 mm x n°	8 	8 	10 	10 
Fans	Colleg.	Connection	Δ 	Δ 	Δ 	Δ 
Superficie Esterna	TURBOCOIL	External Surface	m ²	1380	1839	1724
Superficie Interna		Internal Surface	m ²	89	119	111
Volume circuito		dm ³		2 x 151	2 x 187	2 x 177
Dimensioni		Dimensions	A mm	4656	4656	5820

- Potenza con tubi puliti
- Rating with clean tubes

Attacchi lati opposti AFN
Connections opposite sides AFN



9123A		9124A		9143A		9144A		9163N		9164N		9183N		9184N		9203N		9204N		9223N		9224N	
1075	880	1185	929	1281	1048	1411	1105	1478	1208	1625	1272	1691	1381	1857	1452	1907	1556	2093	1636	2127	1736	2333	1822
201,0	164,5	221,5	173,7	239,6	196,0	263,8	206,6	276,3	225,9	303,9	237,9	316,1	258,1	347,2	271,5	356,4	291,0	391,3	305,9	397,7	324,5	436,2	340,7
30	20	29	18	44	30	43	27	48	33	39	25	66	45	53	34	87	60	70	44	112	78	90	57
363600	267600	344400	249600	424200	312200	401800	291200	484800	356800	459200	332800	545400	401400	516600	374400	606000	446000	574000	416000	666600	490600	631400	457600
39000	24000	39000	24000	45500	28000	45500	28000	52000	32000	52000	32000	58500	36000	58500	36000	65000	40000	65000	40000	71500	44000	71500	44000
72,0	42,0	72,0	42,0	84,0	49,0	84,0	49,0	96,0	56,0	96,0	56,0	108,0	63,0	108,0	63,0	120,0	70,0	120,0	70,0	132,0	77,0	132,0	77,0
67	60	67	60	68	61	68	61	68	61	68	61	69	62	69	62	69	62	69	62	70	63	70	63
9125A		9126A		9145A		9146A		9165N		9166N		9185N		9186N		9205N		9206N		9225N		9226N	
983	824	1072	866	1171	982	1275	1030	1351	1131	1468	1185	1544	1293	1677	1353	1741	1457	1889	1523	1941	1625	2105	1696
183,7	154,1	200,3	162,0	219,0	183,5	238,4	192,5	252,6	211,4	274,5	221,5	288,7	241,7	313,5	252,9	325,5	272,4	353,3	284,8	363,0	303,7	393,6	317,1
25	18	24	16	37	27	35	23	40	29	32	22	55	40	44	30	74	53	58	39	95	69	74	50
300000	231600	285000	216000	350000	270200	332500	252000	400000	308800	380000	288000	450000	347400	427500	324000	500000	386000	475000	360000	550000	424600	522500	396000
27600	18720	27600	18720	32200	21840	32200	21840	36800	24960	36800	24960	41400	28080	41400	28080	46000	31200	46000	31200	50600	34320	50600	34320
61,2	34,8	61,2	34,8	71,4	40,6	71,4	40,6	81,6	46,4	81,6	46,4	91,8	52,2	91,8	52,2	102	58	102	58	112,2	63,8	112,2	63,8
63	55	63	55	64	56	64	56	64	56	64	56	65	57	65	57	65	57	65	57	66	58	66	58
9127B		9128B		9147A		9148E		9167A		9168E		9187A		9188A		9207A		9208A		9227A		9228A	
764	597	771	579	873	696	910	678	1012	785	1043	776	1145	890	1161	862	1291	992	1299	961	1431	1101	1436	1060
142,5	111,5	144	108,2	162,7	130,1	170	126,7	188,6	146,7	194,7	145,1	213,4	166,3	216,7	161,2	240,2	185,3	242,5	179,6	266,2	205,6	268	198,2
98	62	75	44	24	16	75	44	35	21	107	62	47	29	37	21	62	38	49	27	80	49	62	35
198000	150000	187200	139200	231000	175000	218400	162400	264000	200000	249600	185600	297000	225000	280800	208800	330000	250000	312000	232000	363000	275000	343200	255200
9900	6300	9900	6300	11550	7350	11550	7350	13200	8400	13200	8400	14850	9450	14850	9450	16500	10500	16500	10500	18150	11550	18150	11550
26,4	13,2	26,4	13,2	30,8	15,4	30,8	15,4	35,2	17,6	35,2	17,6	39,6	19,8	39,6	19,8	44	22	44	22	48,4	24,2	48,4	24,2
52	45	52	45	53	46	53	46	53	46	53	46	54	47	54	47	54	47	54	47	55	48	55	48
9129B		9149B		9169B		9189A		9209A		9229A													
526	423			621	495			712	572			796	636			896	708			997	781		
98,3	79,1			116,1	92,6			133,1	107,1			148,8	118,8			167,5	132,4			186,5	146,1		
49	33			75	49			106	71			24	16			32	21			41	26		
127200	99600			148400	116200			169600	132800			190800	149400			212000	166000			233200	182600		
3240	2040			3780	2380			4320	2720			4860	3060			5400	3400			5940	3740		
9,6	4,8			11,2	5,6			12,8	6,4			14,4	7,2			16	8			17,6	8,8		
41	35			42	36			42	36			43	37			43	37			44	38		
12	000000	12	000000	14	000000	14	000000	16	000000	16	000000	18	000000	18	000000	20	000000	20	000000	22	000000	22	000000
△	人	△	人	△	人	△	人	△	人	△	人	△	人	△	人	△	人	△	人	△	人	△	人
	2069		2759		2414		3219		2759		3679		3104		4139		3449		4599		3794		5058
	133		178		156		208		178		237		200		267		223		297		245		326
	2 x 204		2 x 257		2 x 230		2 x 292		2 x 256		2 x 327		2 x 283		2 x 362		2 x 309		2 x 397		2 x 335		2 x 433
	6984		6984		8148		8148		9312		9312		10476		10476		11640		11640		12804		12804

ACTIVE CONTROL TECHNOLOGY

Regolatori elettronici della velocità di rotazione dei ventilatori

SCOPO

Mantenere la pressione di condensazione dei condensatori ventilati e la temperatura del liquido in uscita dei raffreddatori di liquido, entro valori prefissati, al variare delle condizioni operative, riducendo i consumi d'energia ed il livello sonoro dei ventilatori.

SP-SCU*

Regolatori elettronici basati sul principio del taglio di fase. Sono abbinabili all'interruttore generale **SF** e consentono di regolare in modo semplice apparecchi di piccola e media potenza.

AURT*

Regolatori elettronici basati sul principio del taglio di fase. Sono abbinabili ai quadri elettrici serie **AQE** e consentono di regolare in modo preciso e efficace apparecchi di media e grande potenza.

ARUS*

Regolatori elettronici realizzati con tecnologia basata sui gradini di tensione che consente una regolazione totalmente esente da rumori elettromagnetici.

AQE* Quadro elettrico - **SPR*** Sensore di pressione - **STE*** Sensore di temperatura - **SF*** Interruttore generale - **IS*** Interruttore di servizio.

*Vedere il catalogo prodotto.



Electronic fan speed controllers

PURPOSE

The fan speed controller has the ability to maintain the condensing pressures of the air cooled condensers and to maintain the fluid outlet temperature of the dry coolers within prefixed values, for any given load on the unit, whilst at the same time reducing power consumption and noise levels of the fan motors.

SP-SCU*

Electronic fan speed controllers based on cut phase principle. They can be coupled with the main switch **SF** and allow low and medium capacity units to be controlled easily.

AURT*

Electronic fan speed controllers based on cut phase principle. They can be coupled with **AQE** electrical panel, allowing medium and high capacity units to be controlled effectively and precisely.

ARUS*

Electronic fan speed controllers based on voltage steps; this technology allows regulation which is completely free from electromagnetic noise.

AQE* Electrical panel - **SPR*** Pressure sensor - **STE*** Temperature sensor - **SF*** Main switch - **IS*** Isolator switch.

*See product catalogue.

ACCESSORI / ACCESSORIES

SILENZIATORE - THE WHISPERER® PLUS

Il nuovo silenziatore compatto progettato e sperimentato nel laboratorio LU-VE assicura la drastica riduzione del livello di pressione sonora fino a **6 dB(A)**. I benefici che si ottengono con i condensatori e con i raffreddatori di liquido realizzati con **THE WHISPERER® PLUS** sono i seguenti:

- risparmi energetici fino al 19%
- riduzione del livello di pressione sonora a parità di potenza
- aumento della potenza a parità di livello di pressione sonora
- riduzione degli ingombri degli apparecchi a parità di potenza e di livello di pressione sonora
- eliminazione dei ricircoli d'aria calda.

SELEZIONE

Vedere **REFRIGER®**.

SILENCER - THE WHISPERER® PLUS

The new compact silencer, designed and tested in the LU-VE laboratories, dramatically reduces sound pressure level up to **6 dB(A)**.

Condensers and dry coolers with **THE WHISPERER® PLUS** provide the following benefits:

- energy savings up to 19%
- reduction of sound pressure level at equal capacity
- increase of capacity at equal sound pressure level
- smaller unit footprint at equal capacity and sound pressure level
- elimination of warm air recirculation.

SELECTION

See **REFRIGER®**.



VARIANTI COSTRUTTIVE / CONSTRUCTION VARIANTS

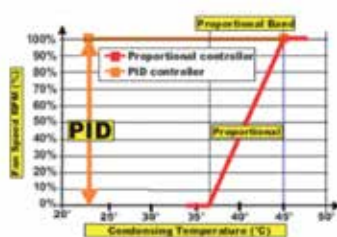
VENTILATORI CON MOTORI "EC" (commutazione elettronica)

I condensatori ventilati e i raffreddatori di liquido possono essere dotati dei nuovi ventilatori elettronici sviluppati con tecnologia EC, che consentono di **ridurre drasticamente i consumi energetici**. I ventilatori, inoltre, sono dotati di un sistema integrato di regolazione che permette di modulare la velocità di rotazione a seconda delle esigenze, con un **comportamento acustico eccellente**. I ventilatori possono essere pilotati da un segnale 0-10 Vdc, oppure da Bus (RS 485). I ventilatori sono auto-protetti. È possibile abbinare ai ventilatori EC una serie di quadri elettrici **ESB**, che ricevono un segnale esterno 0-10 Vdc e lo trasferiscono ai ventilatori. In alternativa possono essere impiegati i quadri **ESR** che, grazie al regolatore ECP, controllano la pressione di condensazione mediante l'ausilio di una sonda di pressione (SPR), oppure la temperatura del liquido tramite una sonda di temperatura (STE).

Funzionalità del controllore ECP:

- modalità di regolazione proporzionale o PID (proporzionale, integrale, derivativa)
- funzione Master/Slave (a cascata)
- gestione di due segnali di ingresso
- limiti notturni (riduzione rumorosità)
- settaggio e modifica rapida del set point
- controllo remoto di start/stop
- collegamento tramite protocollo MODBUS (su richiesta).

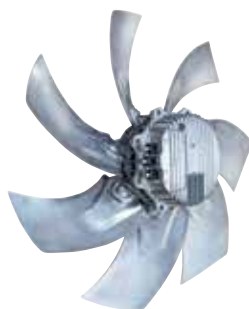
I quadri **ESJ** sono un ulteriore sviluppo. Gestiscono il segnale 0-10 Vdc come i modelli ESB e montano, oltre all'interruttore generale di linea, anche interruttori magnetotermici di protezione che comandano il singolo ventilatore. Inoltre è previsto il cablaggio a morsettiera di ogni singolo contatto di allarme dei ventilatori previsti sull'apparecchio.



Una regolazione ancora più precisa è disponibile per mezzo dei quadri **ESMC**, basati sulla tecnologia ESJ e dotati dell'avanzatissimo regolatore **WMC2**, dotato di ulteriori funzioni utili per massimizzare l'efficienza dell'impianto:

- I ventilatori sono controllati tramite protocollo Modbus, che rende possibile la **gestione completa dei dati della macchina**, inclusi i dati di funzionamento per ciascun ventilatore, quali stato, consumi energetici, temperatura d'esercizio, allarmi, numero ore di funzionamento, massima velocità.
- Il regolatore **WMC2** consente di abilitare notevoli funzioni speciali per una **gestione molto precisa di condensatori e dry cooler**: regolazione P oppure PID, overspeed, by-pass, winter ON/OFF.

Il sistema di regolazione più semplice per i condensatori è il regolatore **CBG**, che consente di controllare la pressione di esercizio di condensatori piccoli.



FANS WITH "EC" MOTORS (electronic commutation)

The air-cooled condensers and dry coolers can be fitted with the new electronic fans developed using EC technology, **dramatically reducing energy consumption**.

The fans are also fitted with a control system which can modulate the rotation speed depending on requirements, with **excellent acoustic performance**.

The fans can be driven by a 0-10 Vdc signal or by BUS (RS 485). The fans are self-protected.

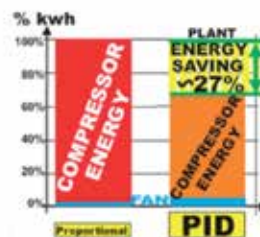
These fans can also be combined with a series of **ESB** electrical panels which receive an external 0-10 Vdc signal and transfer it to the fans. Alternatively, **ESR** electrical panels can be used; these, thanks to the ECP controller, regulate the condensing pressure with the aid of a pressure sensor (SPR), or the liquid temperature by means of a temperature sensor (STE).

Functions of the ECP controller include:

- proportional or PID (proportional-integral-derivative) control
- master/slave function (cascade)
- management of two input signals
- night limit (reduced noise)
- rapid modification and setting of the set point
- remote control of start/stop
- connection through MODBUS protocol (on request).

The **ESJ** electrical panels are a further development. They manage the 0-10 Vdc signal in the same way as the ESB model and are fitted with (in addition to the main line switch) magneto-thermic protection switches which drive individual fans.

There is also terminal strip wiring for each individual alarm contact of the fans on the unit.



Even more precise regulation is available through the use of the **ESMC** electrical panels, based on ESJ technology and fitted with the highly advanced **WMC2** controller with additional useful functions to maximise the efficiency of the system:

- The fans are controlled via MODBUS protocol which makes possible the **complete management of the machine data** including function data for each fan, such as status, energy consumption, working temperature, alarms, working hours and maximum speed.
 - The **WMC2** controller permits the activation of many important special functions for the **extremely precise management of condensers and dry coolers**: P or PID regulation, overspeed, by-pass, winter ON/OFF.
- The simplest control system for condensers is the **CBG** controller, for the regulation of working pressure of small condensers.

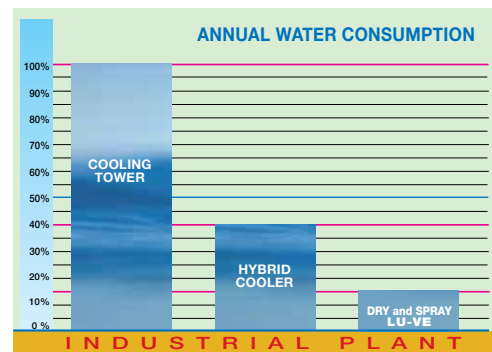
DRY and SPRAY

Per condensatori e raffreddatori di liquido di grande potenza.
For large capacity air cooled condensers and dry coolers.

NO Health hazards (i.e. LEGIONELLA) related to open warm water reservoirs



LESS Water consumption!
Energy!
Noise!
Pollution!
Operating cost!



Annual water consumption for a generic industrial installation (on average from 3 to 10 times less than a traditional cooling tower)

Dopo un'intensa attività di ricerca finalizzata all'aumento delle prestazioni dello spray system è nata la nuova gamma "Dry and Spray". La straordinaria potenza dovuta alla particolare efficienza della nebulizzazione dell'acqua consente di realizzare un prodotto in grado di essere una valida alternativa alle tradizionali torri evaporative con importanti vantaggi.

FUNZIONAMENTO

I prodotti "DRY and SPRAY" funzionano come le tradizionali unità DRY fino a quando la temperatura dell'aria è sufficientemente bassa per mantenere la potenza di raffreddamento e la temperatura del liquido da raffreddare (o la pressione di condensazione) alle condizioni di progetto (funzionamento DRY). La temperatura di passaggio da funzionamento DRY a funzionamento SPRAY è una scelta progettuale e si colloca generalmente attorno ai 20°C. Questa tecnologia innovativa consente di ottenere, in funzione della temperatura del bulbo umido dell'aria ambiente, una temperatura del liquido raffreddato uguale o inferiore alla temperatura del bulbo secco dell'aria ambiente, con importanti vantaggi energetici. Un sofisticato sistema di controllo varia la velocità di rotazione dei ventilatori e la quantità di acqua nebulizzata secondo necessità.

VANTAGGI

L'impiego dei raffreddatori di liquido e dei condensatori "DRY and SPRAY" in alternativa alle tradizionali "torri evaporative" e "condensatori evaporativi" è caratterizzato dai seguenti importanti vantaggi:

- Il consumo di acqua nel funzionamento SPRAY è limitato a brevi periodi dell'anno. Per lunghi periodi dell'anno, durante il funzionamento DRY, non viene consumata acqua.
- L'assenza di bacinella sotto la batteria con acqua calda stagnante esclude la possibilità di concentrazioni di impurità nell'acqua e soprattutto i rischi di contaminazione dell'ambiente (**NO Legionella**).
- Funzionamento dell'impianto senza trascinamento di gocce d'acqua nell'ambiente e senza formazione di antiestetici pennacchi.
- Bassi consumi di energia.
- Funzionamento silenzioso.
- Breve periodo di ammortamento dell'impianto.
- Possibilità di ottenere elevate potenze termiche in free cooling.

Vedere catalogo specifico per la qualità dell'acqua da nebulizzare.

After exhaustive research into increasing the spray system capacities, the new "Dry and Spray" range was created. The extraordinary performance levels due to highly efficient water nebulization mean that this product is an alternative to traditional cooling towers with additional important advantages.

OPERATION

The "DRY and SPRAY" products work as traditional dry units until the ambient air temperature is low enough to maintain the cooling capacity and the coolant temperature (or condensing pressure) at the planned conditions (DRY operation). The temperature passage from DRY to SPRAY operation is a planning choice and usually is about 20°C.

This innovative technology also enables, depending on the ambient air wet bulb temperature, a coolant temperature equal to or lower than the dry bulb temperature of ambient air with significant energy advantages.

A sophisticated control system adjusts the speed of the fans and the nebulised water capacity as required.

ADVANTAGES

The use of "DRY and SPRAY" liquid coolers and condenser instead of traditional "evaporative cooling towers" and "evaporative condensers" is characterized by the following important advantages:

- Water consumption in SPRAY operation mode is limited to short periods per year.
For long periods of the year during DRY operation mode no water is used.
- There is no tray containing warm stagnant water under the coil, thus excluding any chance of impure water concentration and the general risk of environmental contamination (**NO Legionella**).
- Plant operating without water droplet drag-out to the environment and the formation of ugly vapour plumes.
- Low energy consumption.
- Low noise operation.
- Short plant redemption period.
- High thermal capacity can be obtained by free cooling.

Refer to specific catalogue for nebulised water quality.

WATER SPRAY SYSTEM

Per condensatori e raffreddatori di liquido di grande potenza.
For large capacity air cooled condensers and dry coolers.

NO Health hazards (i.e. LEGIONELLA)
related to open warm
water reservoirs



LESS Water consumption!
Energy!
Noise!
Pollution!
Operating cost!

La soluzione migliore per massimizzare le prestazioni e minimizzare le dimensioni dei prodotti.

PRINCIPIO GENERALE

I dry coolers e i condensatori sono generalmente selezionati per funzionare correttamente al massimo carico termico con la massima temperatura ambiente.

Queste gravose condizioni di funzionamento possono verificarsi tuttavia solo per un breve periodo dell'anno mentre per la rimanente parte dell'anno, con condizioni di funzionamento meno gravose, il prodotto risulta surdimensionato.

Per queste ragioni abbiamo progettato un nuovo prodotto che può essere selezionato per condizioni di funzionamento meno gravose ma che può aumentare le prestazioni al verificarsi di condizioni di funzionamento particolarmente gravose.

Il nuovo prodotto è ottenuto applicando ai dry coolers e ai condensatori tradizionali un sistema per spruzzare acqua finemente nebulizzata in direzione opposta a quella del flusso d'aria che attraversa le batterie.

Con questo sistema risulta possibile raffreddare l'aria che attraversa le batterie ottenendo un aumento della potenza dei dry coolers e dei condensatori.

L'impiego dello spray deve essere limitato a circa 200 ore/anno.

Vedere catalogo specifico per la qualità dell'acqua da nebulizzare.

The best solution for maximizing performance and minimizing product dimensions.

GENERAL PRINCIPLE

Dry coolers and condensers are generally selected in order to perform correctly at the maximum load with the maximum ambient temperature.

These difficult conditions happen only for a very short period of the year, whereas in the rest of the year, under less difficult working conditions, the product is oversized.

For this reason we have designed a new product which can be selected for less difficult working conditions, but the performance levels increase in event of particularly difficult conditions.

The new product is made up of a water spray system mounted on standard condensers and dry coolers which sprays finely nebulized water in the opposite direction to the air flow crossing the coils. In this way it is possible to cool the air entering the coils thus increasing the capacity of dry coolers and condensers.

Use of the spray should be limited to about 200 hours per year.

Refer to specific catalogue for nebulised water quality.

PRODOTTI / PRODUCTS



www.aia.se

Scambiatori di calore per la refrigerazione commerciale e industriale, per il condizionamento d'aria e per le applicazioni industriali.

Heat exchangers for commercial and industrial refrigeration, air conditioning and industrial applications.



INDUSTRIAL APPLICATIONS



AIR COOLED CONDENSERS



CO2 GAS COOLER



UNIT COOLERS



TUBE AND FIN HEAT EXCHANGERS



TELECOM COOLER



CUSTOM-MADE PRODUCTS



GRAVITY COOLERS

Scambiatori di calore per applicazioni speciali, il condizionamento e la refrigerazione.

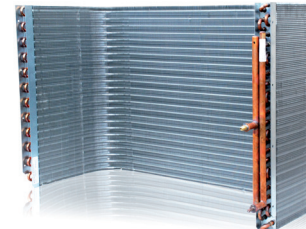
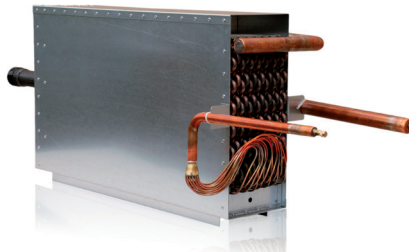
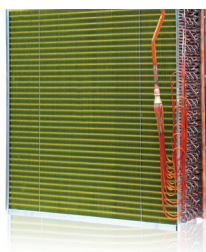
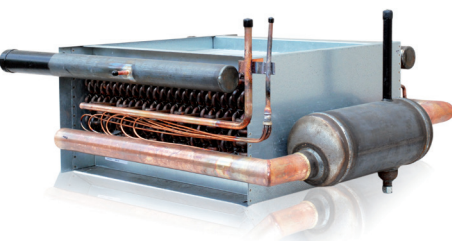
Heat exchangers for special applications, air conditioning and refrigeration.

Geometria HTS HTS geometry	N° di tubi N° of tubes		N° ranghi N° of rows		Lunghezza Alettato mm Fin block lenght	
	min	max**	min	max	min	max***
20x17,3 Ø 5 mm	5	48	1	6	200	5000
25x12,5 Ø 7,94 mm	3	40	1	12	170	1000
25x12,5 Ø 9,52 mm	3	40	1	16	170	1600
25x21,65 Ø 7 mm	4	36	1	8	170	4000
25x21,65 Ø 7,94 mm	4	80	1	8	305	2000
25x21,65 Ø 9,52 mm	4	80	1	8	170	4000
25x25 Ø 9,52 mm	4	40	1	8	170	1600
34x29,44 Ø 9,52 mm	3	30	1	8	200	1500
34x29,44 Ø 12 mm	3	26	1	8	200	1500

(*) Oltre 32 tubi N° max ranghi = 4 / More than 32 tubes, max. rows = 4

(**) Numero tubi massimo per aletta in unico pezzo / Max. n° of tubes per fin in one piece

(***) Per processo con mandrinatura orizzontale / For process with horizontal tube expansion



www.sest.it

Evaporatori statici per banchi e vetrine refrigerate.

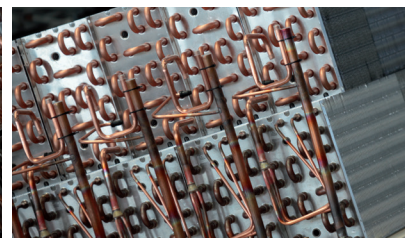
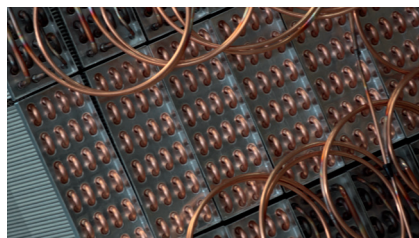
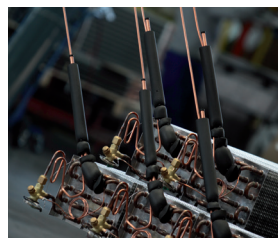
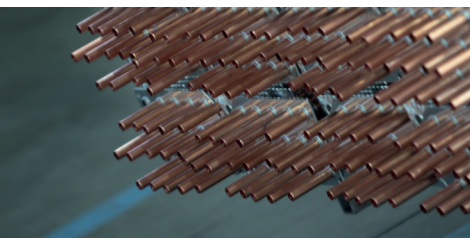
Static evaporator coils for refrigerated counters and display cabinets.

Geometria SEST SEST geometry	N° di tubi N° of tubes		N° ranghi N° of rows		Lunghezza Alettato mm Fin block lenght	
	min	max*	min	max	min	max**
25 x 21,65 Ø 7 mm	3	50	1	6	150	1700
25 x 21,65 Ø 9,52 mm	3	68	1	6	150	3500
25 x 25 Ø 9,52 mm	3	40	1	6	150	1700
32 x 27,7 Ø 12 mm	3	16	1	6	610	4000
35 x 35 Ø 9,52 mm	3	18	1	6	360	4000
35 x 35 Ø 12 mm	3	18	1	4	140	4000
50 x 40 Ø 9,52 mm	3	16	1	3	550	4000
50 x 40 Ø 12 mm	3	16	1	3	550	4000
50 x 50 Ø 16 mm	3	12	1	4	200	4000
60 x 30 Ø 16 mm	3	10	1	4	200	3900

(*) Oltre 32 tubi N° max ranghi = 4 / More than 32 tubes, max. rows = 4

(**) Numero tubi massimo per aletta in unico pezzo / Max. n° of tubes per fin in one piece

(***) Per processo con mandrinatura orizzontale / For process with horizontal tube expansion





LU-VE S.p.A.

Via Caduti della Liberazione, 53

21040 Uboldo (Va)

Tel: +39 02 96716.1

e-mail: sales@luvegroup.com

www.luve.it